

Salamandre Salamandra elettrica da 760 mm, apertura frontale

ARTICOLO N° _____

MODELLO N° _____

NOME _____

SIS # _____

AIA # _____

**283023 (Z0UUBDBOMOA)**

Salamandra elettrica da 759 mm, apertura frontale, con griglia regolabile, adatta per GN 1/1 - 400 V

283024 (Z0UUBDBOMOA)

Salamandra elettrica da 759 mm, apertura frontale, con griglia regolabile, adatta per GN 1/1 - 230 V

Descrizione

Articolo N° _____

Costruita in acciaio inox AISI 430. Può essere installata a muro con apposite staffe (optional). Apertura frontale. Pannelli laterale e posteriore rimovibili per utilizzare l'apparecchiatura su tre lati.

Zone di riscaldamento indipendente controllate attraverso una manopola.

Griglia regolabile su 6 posizioni.

Griglia di cottura in acciaio cromato e bacinella di raccolta del grasso in acciaio inox, estraibili.

Caratteristiche e benefici

- 2 zone di cottura indipendenti gestite da 2 manopole.
- L'unità viene riscaldata attraverso resistenze corazzate in incoloy.
- Dimensioni piastra di cottura: 575x400 mm adatta per GN 1/1.
- L'altezza della griglia può essere regolata su 6 diversi livelli.
- Controllo della temperatura attraverso un regolatore di energia
- I pannelli frontali aperti, laterali e posteriori possono essere rimossi.

Costruzione

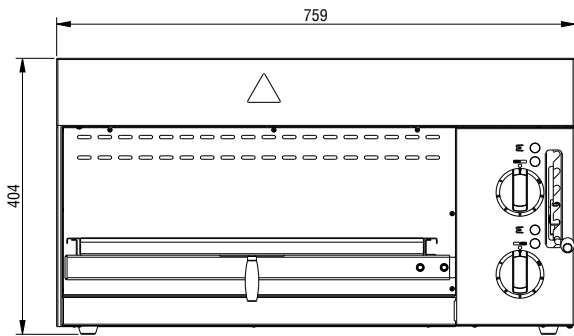
- Costruita interamente in acciaio inox AISI 430.
- Vaschetta raccogli gocce in acciaio inox estraibile.
- Griglia in acciaio cromato con arresto di sicurezza per evitare cadute accidentali.
- La versione da tavolo può essere montata a parete con accessorio opzionale dedicato.
- 4 piedini in gomma.

Accessori opzionali

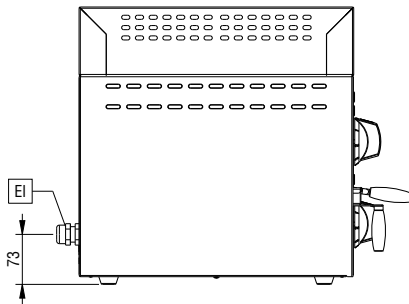
- Staffe di supporto per installazione a parete di salamandre con apertura frontale PNC 283036

Approvazione: _____

Fronte

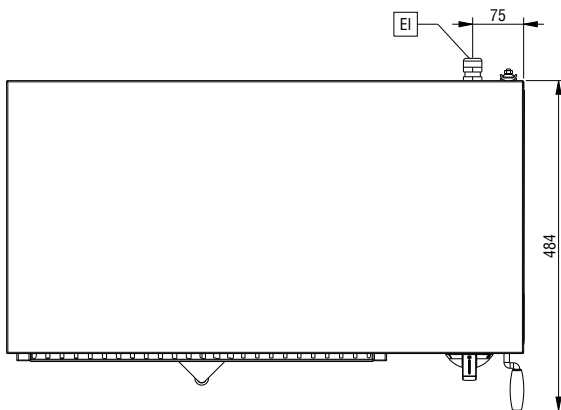


Lato



EI = Connessione elettrica

Alto



Elettrico

Tensione di alimentazione:

283023 (ZOUUBDBOMOA)

380/415 V/3N ph/50/60 Hz

283024 (ZOUUBDBOMOA)

220-240 V/1 ph/50/60 Hz

Potenza installata max:

4 kW

Informazioni chiave

Dimensioni esterne, larghezza: 759 mm

Dimensioni esterne, profondità: 484 mm

Dimensioni esterne, altezza: 404 mm

Peso netto: 32 kg

N° livelli griglia: 6