

## Gamma cottura modulare

# Griglia elettrica top HP da 400 mm

ARTICOLO N° \_\_\_\_\_

MODELLO N° \_\_\_\_\_

NOME \_\_\_\_\_

SIS # \_\_\_\_\_

AIA # \_\_\_\_\_



372266 (Z7GREDGS0P)

Griglia elettrica top HP da 400 mm

### Descrizione

#### Articolo N°

Resistenze corazzate in "incoloy", posizionate sotto la griglia di cottura, inclinabili a 90° per facilitare le operazioni di pulizia. Rubinetto dell'acqua integrato. Vasca con scarico. Griglie in acciaio inox (spessore 2 mm). Bordi laterali a taglio laser ad angolo retto per una perfetta giunzione con altre unità.

### Caratteristiche e benefici

- Resistenze corazzate in "Incoloy" posizionate sotto la griglia di cottura.
- Regolazione manuale e precisa della potenza. Controllo indipendente delle varie zone di cottura.
- Spia luminosa di accensione.
- Vasca fissa di raccolta dei grassi e dei liquidi di cottura residui, dotata di scarico.
- Scarico protetto da troppo pieno e filtro.
- Aggiungere acqua prima dell'inizio delle operazioni.
- Segnale luminoso che avvisa quando la vasca è vuota.
- Rubinetto integrato con controllo manuale.
- Deflettori in acciaio inox rimovibili per recuperare calore e ridurre il tempo di cottura.
- Paraspruzzi in acciaio inox posizionati ai lati della superficie di cottura, facilmente rimovibili per la pulizia.
- Resistenze inclinabili a 90°.
- Griglie in acciaio inox, rimovibili, di 2 mm di spessore a forma di U, per permettere un riscaldamento veloce della superficie di cottura.
- [NOT TRANSLATED]
- Adatto per installazioni da banco

### Costruzione

- L'unità ha una profondità di 700mm per offrire una superficie di lavoro più grande.
- I modelli hanno bordi laterali ad angolo retto per consentire giunture a livello tra le unità ed eliminare la possibilità di infiltrazioni.
- Piano di lavoro in acciaio inox realizzato in un unico pezzo di 1,5 mm di spessore.
- Pannellatura esterna in acciaio inox con finitura Scotch Brite

### Accessori inclusi

- 1 x Raschietto per pulizia griglia elettrica HP PNC 206436

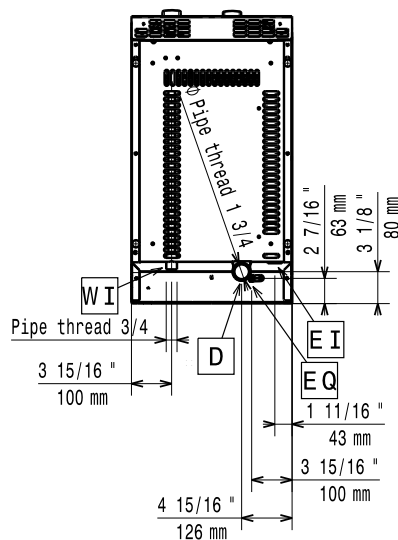
### Accessori opzionali

- Kit per sigillatura giunzioni PNC 206086
- Supporto per soluzione a ponte da 800 mm PNC 206137
- Supporto per soluzione a ponte da 1000 mm PNC 206138
- Supporto per soluzione a ponte da 1200 mm PNC 206139
- Supporto per soluzione a ponte da 1400 mm PNC 206140
- Supporto per soluzione a ponte da 1600 mm PNC 206141
- Supporto per soluzione a ponte da 400 mm PNC 206154

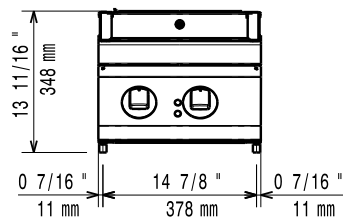
Approvazione: \_\_\_\_\_

- Corrimano frontale da 400 mm PNC 206166
- Corrimano frontale da 800 mm PNC 206167
- Piano porzionatore da 400 mm PNC 206185
- Piano porzionatore da 800 mm PNC 206186
- Corrimano frontale da 1200 mm PNC 206191
- Corrimano frontale da 1600 mm PNC 206192
- Corrimano laterale destro e sinistro PNC 206240
- 2 supporti con guide per base aperta per 4 contenitori GN 1/1 PNC 206257
- 2 pannelli per copertura laterale di funzioni top (altezza 250 mm, profondità 700 mm) PNC 206320
- Raschietto per pulizia griglia elettrica HP PNC 206436
- Prolunga scarico per griglia elettrica HP (da usare abbinata al cod. 206145 e ad un contenitore/bacinella) PNC 206437

**Alto**

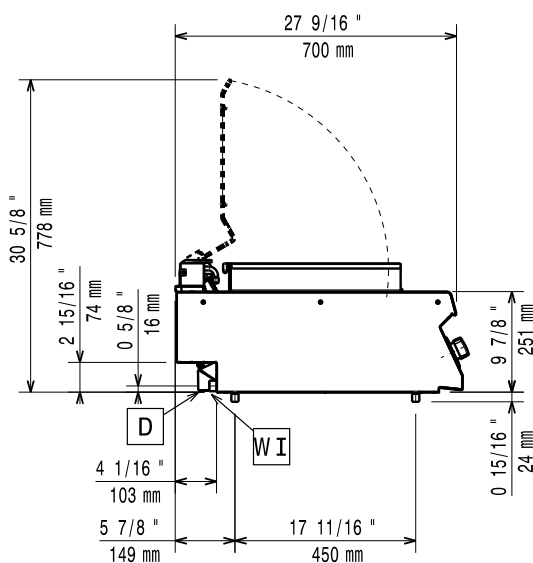


**Fronte**



- D** = Scarico acqua
- EI** = Connessione elettrica
- EQ** = Vite Equipotenziale
- WI** = Ingresso acqua

**Lato**



**Elettrico**

Tensione di alimentazione: 400-415 V/3N ph/50/60 Hz  
Potenza installata max: 3.75 kW

**Informazioni chiave**

Se l'apparecchiatura è installata vicino ad attrezzature o mobili che temono il calore è necessario lasciare uno spazio pari a 100 mm o applicare un isolamento termico.

**Dimensioni esterne, larghezza:** 400 mm  
**Dimensioni esterne, profondità:** 700 mm  
**Dimensioni esterne, altezza:** 250 mm  
**Peso netto:** 44 kg  
**Peso imballo:** 40 kg  
**Altezza imballo:** 530 mm  
**Larghezza imballo:** 480 mm  
**Profondità imballo:** 820 mm  
**Volume imballo:** 0.21 m<sup>3</sup>  
**Gruppo di certificazione:** HEG7E1  
**Larghezza superficie di cottura:** 345 mm  
**Profondità superficie di cottura:** 400 mm