

**Gamma cottura modulare
EVO700 Pentola a gas 60 l,
riscaldamento indiretto, con
pressostato**

ARTICOLO N° _____

MODELLO N° _____

NOME _____

SIS # _____

AIA # _____

**372269 (Z7BSGHINF0)**Pentola a gas 60 litri,
riscaldamento indiretto, con
pressostato**Descrizione****Articolo N°** _____

Puo' essere installata su piedini in acciaio inox regolabili in altezza. Per uso con gas naturale o GPL. Bruciatori robusti in acciaio inox con dispositivo antispegnimento flame failure e fiamma pilota protetta. Controllo termostatico della temperatura per la regolazione di potenza che permette la cottura con un temperatura precisa. Pannelli esterni in acciaio inox con finitura Scotch Brite. Piano di lavoro in acciaio inox stampato in un unico pezzo (spessore 1,5 mm). Bordi laterali a taglio laser ad angolo retto per una perfetta giunzione con altre unità.

Caratteristiche e benefici

- La pentola è l'ideale per cucinare e saltare tutti i tipi di cibo.
- Sistema di riscaldamento indiretto, che utilizza il vapore saturo a 110°C generato nell'intercapedine, a garanzia di un'uniforme distribuzione del calore.
- Valvola per lo scarico manuale dell'aria in eccesso, accumulata nell'intercapedine durante la fase di riscaldamento.
- Valvola solenoide per il rifornimento d'acqua calda o fredda.
- Valvola di sicurezza per evitare sovrappressione nell'intercapedine.
- Nessun superamento limite temperatura di cottura, reazione rapida
- Rubinetto con impugnatura in materiale atermico, per un facile svuotamento della vasca.
- Ergonomia: la profondità della vasca consente di mescolare con più facilità il cibo, anche quello più delicato
- Tubo di scarico e rubinetto facilmente pulibili dall'esterno.
- Superfici larghe e lisce di facile accesso per la pulizia.
- L'unità è dotata di piedini in acciaio inox regolabili fino a 50mm di altezza.
- Coperchio e vasca in acciaio inox. Lati della vasca con finiture satinata per una facile pulizia.
- [NOT TRANSLATED]

Costruzione

- Bruciatori robusti in acciaio inox con dispositivo antispegnimento, fiamma pilota protetta e combustione ottimizzata.
- Piano di lavoro in acciaio inox realizzato in un unico pezzo di 1,5 mm di spessore.
- Protezione dall'acqua IPx4.
- [NOT TRANSLATED]

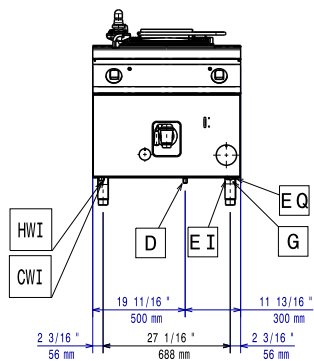
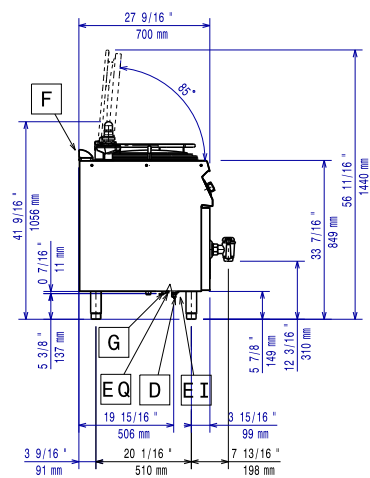
Sostenibilità

- Coperchio ermetico per ridurre i tempi di cottura e il consumo energetico.
- Ciclo di riscaldamento chiuso - nessuno spreco di energia.
- L'indicatore di pressione consente di monitorare i consumi di energia e di acqua.

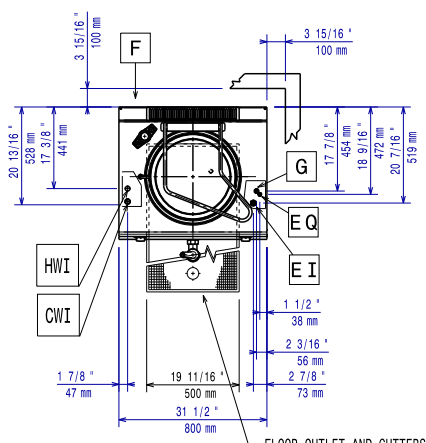
Approvazione: _____

Accessori opzionali

• Kit per sigillatura giunzioni	PNC 206086	<input type="checkbox"/>	• Asta di misurazione livello per pentola da 60 litri	PNC 927000	<input type="checkbox"/>
• Interruttore di tiraggio con diametro 150 mm	PNC 206132	<input type="checkbox"/>	• Regolatore di pressione per unità a gas	PNC 927225	<input type="checkbox"/>
• Anello adattatore per convogliatore fumi, diam. 150 mm	PNC 206133	<input type="checkbox"/>			
• Kit 4 ruote di cui 2 con freno (ordinare insieme al kit di installazione su ruote/piedini)	PNC 206135	<input type="checkbox"/>			
• Kit piedini flangiati	PNC 206136	<input type="checkbox"/>			
• Zoccolatura frontale per installazioni su zoccolo in cemento, 400 mm	PNC 206147	<input type="checkbox"/>			
• Zoccolatura frontale per installazioni su zoccolo in cemento, 800 mm	PNC 206148	<input type="checkbox"/>			
• Zoccolatura frontale per installazioni su zoccolo in cemento, 1000 mm	PNC 206150	<input type="checkbox"/>			
• Zoccolatura frontale per installazioni su zoccolo in cemento, 1200 mm	PNC 206151	<input type="checkbox"/>			
• Zoccolatura frontale per installazioni su zoccolo in cemento, 1600 mm	PNC 206152	<input type="checkbox"/>			
• Corrimano frontale da 800 mm	PNC 206167	<input type="checkbox"/>			
• Zoccolatura frontale per funzioni da 800 mm	PNC 206176	<input type="checkbox"/>			
• Zoccolatura frontale per funzioni da 1000 mm	PNC 206177	<input type="checkbox"/>			
• Zoccolatura frontale per funzioni da 1200 mm	PNC 206178	<input type="checkbox"/>			
• Zoccolatura frontale per funzioni da 1600 mm	PNC 206179	<input type="checkbox"/>			
• Corrimano frontale da 1200 mm	PNC 206191	<input type="checkbox"/>			
• Corrimano frontale da 1600 mm	PNC 206192	<input type="checkbox"/>			
• Kit 4 piedini per installazioni su zoccolo in cemento (non adatti per la griglia monoblocco Evo900)	PNC 206210	<input type="checkbox"/>			
• Corrimano laterale destro e sinistro	PNC 206240	<input type="checkbox"/>			
• Convogliatore fumi scarico diam. 150 mm per funzioni da 800 mm	PNC 206246	<input type="checkbox"/>			
• 2 zoccolature laterali	PNC 206249	<input type="checkbox"/>			
• 2 zoccolature laterali per installazioni su zoccolo in cemento	PNC 206265	<input type="checkbox"/>			
• Alzatina per camino per funzioni da 800 mm	PNC 206304	<input type="checkbox"/>			
• 2 pannelli per copertura laterale (altezza 700 mm, profondità 700 mm)	PNC 206319	<input type="checkbox"/>			
• Kit installazione su ruote/piedini da 800 mm	PNC 206367	<input type="checkbox"/>			
• Kit installazione su ruote/piedini da 1200 mm	PNC 206368	<input type="checkbox"/>			
• Kit installazione su ruote/piedini da 1600 mm	PNC 206369	<input type="checkbox"/>			
• Pannello per copertura posteriore da 800 mm	PNC 206374	<input type="checkbox"/>			
• Pannello per copertura posteriore da 1000 mm	PNC 206375	<input type="checkbox"/>			
• Pannello per copertura posteriore da 1200 mm	PNC 206376	<input type="checkbox"/>			
• - NOT TRANSLATED -	PNC 206463	<input type="checkbox"/>			
• Colapasta ad 1 settore per pentole da 60 litri	PNC 921626	<input type="checkbox"/>			
• Carrello con vasca sollevabile ed estraibile	PNC 922403	<input type="checkbox"/>			

Fronte

Lato


- D** = Scarico acqua
EI = Connessione elettrica
G = Connessione gas

Alto

Elettrico

Tensione di alimentazione: 230 V/1N ph/50 Hz
Watt totali: 0.1 kW

Gas

Potenza gas: 14 kW
Fornitura gas: Gas naturale
Tipo di gas: GPL
Connessione gas: 1/2"

Informazioni chiave

Non è necessario lasciare uno spazio tra la parte posteriore della macchina e il muro se la parete è di tipo non combustibile. Se la parete è combustibile allora è necessario lasciare una distanza minima di 50 mm tra la parete e la macchina.

Capacità effettiva pentola: 60 lt
Diametro recipiente rotondo: 420 mm
Peso netto: 100 kg
Peso imballo: 99 kg
Altezza imballo: 1140 mm
Larghezza imballo: 820 mm
Profondità imballo: 860 mm
Volume imballo: 0.8 m³
Gruppo di certificazione: N7PG