

**Gamma cottura modulare
EVO700 Pentola a gas 60 l,
riscaldamento indiretto, pressostato
e riempimento automatico**

ARTICOLO N° _____

MODELLO N° _____

NOME _____

SIS # _____

AIA # _____



372270 (Z7BSGHINFR)

Pentola a gas 60 litri,
riscaldamento indiretto, con
pressostato e riempimento
automatico**Descrizione****Articolo N°** _____

Puo' essere installata su piedini in acciaio inox regolabili in altezza. Per uso con gas naturale o GPL. Bruciatori robusti in acciaio inox con dispositivo antispegnimento flame failure e fiamma pilota protetta. Controllo termostatico della temperatura per la regolazione di potenza che permette la cottura con un temperatura precisa. Riempimento automatico della vasca. Pannelli esterni in acciaio inox con finitura Scotch Brite. Piano di lavoro in acciaio inox stampato in un unico pezzo (spessore 1,5 mm). Bordi laterali a taglio laser ad angolo retto per una perfetta giunzione con altre unità.

Approvazione: _____

Caratteristiche e benefici

- La pentola è l'ideale per cucinare e saltare tutti i tipi di cibo.
- Sistema di riscaldamento indiretto, che utilizza il vapore saturo a 110°C generato nell'intercapedine, a garanzia di un'uniforme distribuzione del calore.
- La pentola è dotata di serie di un sistema automatico di riempimento quando nell'intercapedine l'acqua raggiunge il livello minimo.
- Valvola per lo scarico manuale dell'aria in eccesso, accumulata nell'intercapedine durante la fase di riscaldamento.
- Valvola solenoide per il rifornimento d'acqua calda o fredda.
- Valvola di sicurezza per evitare sovrappressione nell'intercapedine.
- Nessun superamento limite temperatura di cottura, reazione rapida
- Rubinetto con impugnatura in materiale atermico, per un facile svuotamento della vasca.
- Ergonomicità: la profondità della vasca consente di mescolare con più facilità il cibo, anche quello più delicato
- Tubo di scarico e rubinetto facilmente pulibili dall'esterno.
- Superfici larghe e lisce di facile accesso per la pulizia.
- L'unità è dotata di piedini in acciaio inox regolabili fino a 50mm di altezza.
- Coperchio e vasca in acciaio inox. Lati della vasca con finiture satinata per una facile pulizia.
- [NOT TRANSLATED]

Costruzione

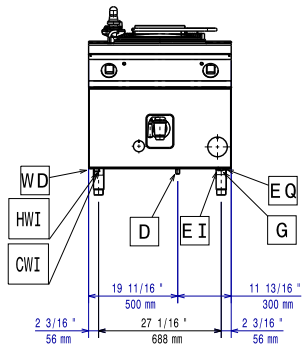
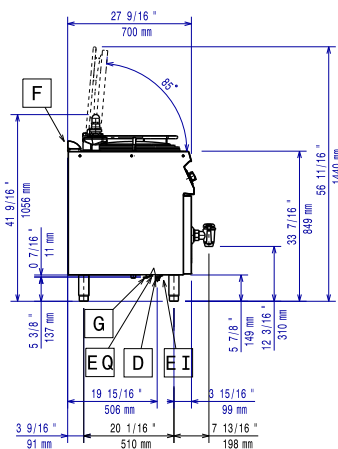
- Bruciatori robusti in acciaio inox con dispositivo antispegnimento, fiamma pilota protetta e combustione ottimizzata.
- Piano di lavoro in acciaio inox realizzato in un unico pezzo di 1,5 mm di spessore.
- Protezione dall'acqua IPx4.
- [NOT TRANSLATED]

Sostenibilità

- Coperchio ermetico per ridurre i tempi di cottura e il consumo energetico.
- Ciclo di riscaldamento chiuso - nessuno spreco di energia.
- L'indicatore di pressione consente di monitorare i consumi di energia e di acqua.

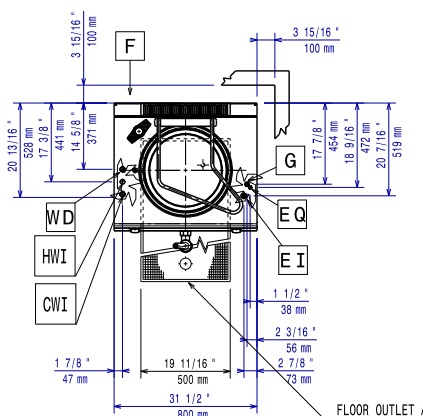
Accessori opzionali

- | | | | | | |
|---|------------|--------------------------|---|------------|--------------------------|
| • Kit per sigillatura giunzioni | PNC 206086 | <input type="checkbox"/> | • Colapasta ad 1 settore per pentole da 60 litri | PNC 921626 | <input type="checkbox"/> |
| • Interruttore di tiraggio con diametro 150 mm | PNC 206132 | <input type="checkbox"/> | • Carrello con vasca sollevabile ed estraibile | PNC 922403 | <input type="checkbox"/> |
| • Anello adattatore per convogliatore fumi, diam. 150 mm | PNC 206133 | <input type="checkbox"/> | • Asta di misurazione livello per pentola da 60 litri | PNC 927000 | <input type="checkbox"/> |
| • Kit 4 ruote di cui 2 con freno (ordinare insieme al kit di installazione su ruote/piedini) | PNC 206135 | <input type="checkbox"/> | • Regolatore di pressione per unità a gas | PNC 927225 | <input type="checkbox"/> |
| • Kit piedini flangiati | PNC 206136 | <input type="checkbox"/> | | | |
| • Zoccolatura frontale per installazioni su zoccolo in cemento, 400 mm | PNC 206147 | <input type="checkbox"/> | | | |
| • Zoccolatura frontale per installazioni su zoccolo in cemento, 800 mm | PNC 206148 | <input type="checkbox"/> | | | |
| • Zoccolatura frontale per installazioni su zoccolo in cemento, 1000 mm | PNC 206150 | <input type="checkbox"/> | | | |
| • Zoccolatura frontale per installazioni su zoccolo in cemento, 1200 mm | PNC 206151 | <input type="checkbox"/> | | | |
| • Zoccolatura frontale per installazioni su zoccolo in cemento, 1600 mm | PNC 206152 | <input type="checkbox"/> | | | |
| • Corrimano frontale da 800 mm | PNC 206167 | <input type="checkbox"/> | | | |
| • Zoccolatura frontale per funzioni da 800 mm | PNC 206176 | <input type="checkbox"/> | | | |
| • Zoccolatura frontale per funzioni da 1000 mm | PNC 206177 | <input type="checkbox"/> | | | |
| • Zoccolatura frontale per funzioni da 1200 mm | PNC 206178 | <input type="checkbox"/> | | | |
| • Zoccolatura frontale per funzioni da 1600 mm | PNC 206179 | <input type="checkbox"/> | | | |
| • Corrimano frontale da 1200 mm | PNC 206191 | <input type="checkbox"/> | | | |
| • Corrimano frontale da 1600 mm | PNC 206192 | <input type="checkbox"/> | | | |
| • Kit 4 piedini per installazioni su zoccolo in cemento (non adatti per la griglia monoblocco Evo900) | PNC 206210 | <input type="checkbox"/> | | | |
| • Corrimano laterale destro e sinistro | PNC 206240 | <input type="checkbox"/> | | | |
| • Convogliatore fumi scarico diam. 150 mm per funzioni da 800 mm | PNC 206246 | <input type="checkbox"/> | | | |
| • 2 zoccolature laterali | PNC 206249 | <input type="checkbox"/> | | | |
| • 2 zoccolature laterali per installazioni su zoccolo in cemento | PNC 206265 | <input type="checkbox"/> | | | |
| • 2 pannelli per copertura laterale (altezza 700 mm, profondità 700 mm) | PNC 206319 | <input type="checkbox"/> | | | |
| • Kit installazione su ruote/piedini da 800 mm | PNC 206367 | <input type="checkbox"/> | | | |
| • Kit installazione su ruote/piedini da 1200 mm | PNC 206368 | <input type="checkbox"/> | | | |
| • Kit installazione su ruote/piedini da 1600 mm | PNC 206369 | <input type="checkbox"/> | | | |
| • Pannello per copertura posteriore da 800 mm | PNC 206374 | <input type="checkbox"/> | | | |
| • Pannello per copertura posteriore da 1000 mm | PNC 206375 | <input type="checkbox"/> | | | |
| • Pannello per copertura posteriore da 1200 mm | PNC 206376 | <input type="checkbox"/> | | | |
| • - NOT TRANSLATED - | PNC 206463 | <input type="checkbox"/> | | | |

Fronte

Lato


CW11 = Attacco acqua fredda **HWI** = Attacco acqua calda

D = Scarico acqua
EI = Connessione elettrica
G = Connessione gas

Alto

Elettrico

Tensione di alimentazione: 230 V/1N ph/50 Hz
 Watt totali: 0.1 kW

Gas

Potenza gas: 14 kW
 Fornitura gas: Gas naturale
 Tipo di gas: GPL
 Connessione gas: 1/2"

Informazioni chiave

Non è necessario lasciare uno spazio tra la parte posteriore della macchina e il muro se la parete è di tipo non combustibile. Se la parete è combustibile allora è necessario lasciare una distanza minima di 50 mm tra la parete e la macchina.

Capacità effettiva pentola: 60 lt
 Diametro recipiente rotondo: 420 mm
 Peso netto: 100 kg
 Peso imballo: 101 kg
 Altezza imballo: 1140 mm
 Larghezza imballo: 900 mm
 Profondità imballo: 920 mm
 Volume imballo: 0.94 m³
 Gruppo di certificazione: N7PG