

Gamma cottura modulare EVO700 Pentola a gas 60 litri, riscaldamento diretto

ARTICOLO N° _____

MODELLO N° _____

NOME _____

SIS # _____

AIA # _____



372271 (Z7BSGHDNF0)

Pentola a gas 60 litri,
riscaldamento diretto

Descrizione

Articolo N° _____

Puo' essere installata su piedini in acciaio inox regolabili in altezza. Per uso con gas naturale o GPL. Bruciatori robusti in acciaio inox con dispositivo antispegnimento flame failure e fiamma pilota protetta. Controllo termostatico della temperatura per la regolazione di potenza che permette la cottura con un temperatura precisa. Pannelli esterni in acciaio inox con finitura Scotch Brite. Piano di lavoro in acciaio inox stampato in un unico pezzo (spessore 1,5 mm). Bordi laterali a taglio laser ad angolo retto per una perfetta giunzione con altre unità.

Approvazione: _____

Caratteristiche e benefici

- La pentola è l'ideale per cucinare e saltare tutti i tipi di cibo.
- Sistema di riscaldamento diretto a garanzia di una maggiore uniformità nella distribuzione del calore.
- Valvola solenoide per il rifornimento d'acqua calda o fredda.
- Nessun superamento limite temperatura di cottura, reazione rapida
- Rubinetto con impugnatura in materiale atermico, per un facile svuotamento della vasca.
- Ergonomia: la profondità della vasca consente di mescolare con più facilità il cibo, anche quello più delicato
- Tubo di scarico e rubinetto facilmente pulibili dall'esterno.
- Superfici larghe e lisce di facile accesso per la pulizia.
- L'unità è dotata di piedini in acciaio inox regolabili fino a 50mm di altezza.
- Coperchio e vasca in acciaio inox. Lati della vasca con finiture satinata per una facile pulizia.

Costruzione

- Bruciatori robusti in acciaio inox con dispositivo antispegnimento, fiamma pilota protetta e combustione ottimizzata.
- Piano di lavoro in acciaio inox realizzato in un unico pezzo di 1,5 mm di spessore.
- Protezione dall'acqua IPx4.
- [NOT TRANSLATED]

Sostenibilità

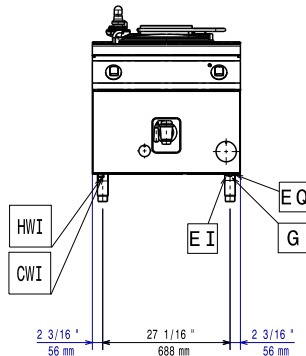
- Coperchio ermetico per ridurre i tempi di cottura e il consumo energetico.
- Ciclo di riscaldamento chiuso - nessuno spreco di energia.

Accessori opzionali

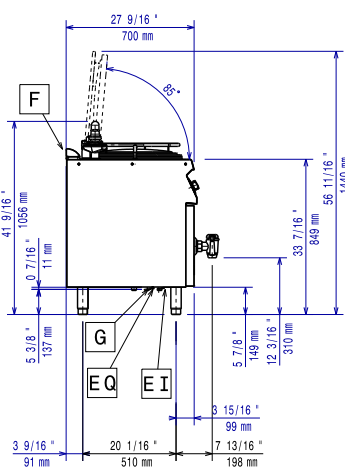
- Kit per sigillatura giunzioni PNC 206086
- Interruttore di tiraggio con diametro 150 mm PNC 206132
- Anello adattatore per convogliatore fumi, diam. 150 mm PNC 206133
- Kit 4 ruote di cui 2 con freno (ordinare insieme al kit di installazione su ruote/piedini) PNC 206135
- Kit piedini flangiati PNC 206136
- Zoccolatura frontale per installazioni su zoccolo in cemento, 400 mm PNC 206147
- Zoccolatura frontale per installazioni su zoccolo in cemento, 800 mm PNC 206148

- Zoccolatura frontale per installazioni su zoccolo in cemento, 1000 mm PNC 206150
- Zoccolatura frontale per installazioni su zoccolo in cemento, 1200 mm PNC 206151
- Zoccolatura frontale per installazioni su zoccolo in cemento, 1600 mm PNC 206152
- Corrimano frontale da 800 mm PNC 206167
- Zoccolatura frontale per funzioni da 800 mm PNC 206176
- Zoccolatura frontale per funzioni da 1000 mm PNC 206177
- Zoccolatura frontale per funzioni da 1200 mm PNC 206178
- Zoccolatura frontale per funzioni da 1600 mm PNC 206179
- Corrimano frontale da 1200 mm PNC 206191
- Corrimano frontale da 1600 mm PNC 206192
- Kit 4 piedini per installazioni su zoccolo in cemento (non adatti per la griglia monoblocco Evo900) PNC 206210
- Corrimano laterale destro e sinistro PNC 206240
- Convogliatore fumi scarico diam. 150 mm per funzioni da 800 mm PNC 206246
- 2 zoccolature laterali PNC 206249
- 2 zoccolature laterali per installazioni su zoccolo in cemento PNC 206265
- Alzatina per camino per funzioni da 800 mm PNC 206304
- 2 pannelli per copertura laterale (altezza 700 mm, profondità 700 mm) PNC 206319
- Kit installazione su ruote/piedini da 800 mm PNC 206367
- Kit installazione su ruote/piedini da 1200 mm PNC 206368
- Kit installazione su ruote/piedini da 1600 mm PNC 206369
- Pannello per copertura posteriore da 800 mm PNC 206374
- Pannello per copertura posteriore da 1000 mm PNC 206375
- Pannello per copertura posteriore da 1200 mm PNC 206376
- Colapasta ad 1 settore per pentole da 60 litri PNC 921626
- Carrello con vasca sollevabile ed estraibile PNC 922403
- Asta di misurazione livello per pentola da 60 litri PNC 927000
- Regolatore di pressione per unità a gas PNC 927225

Fronte



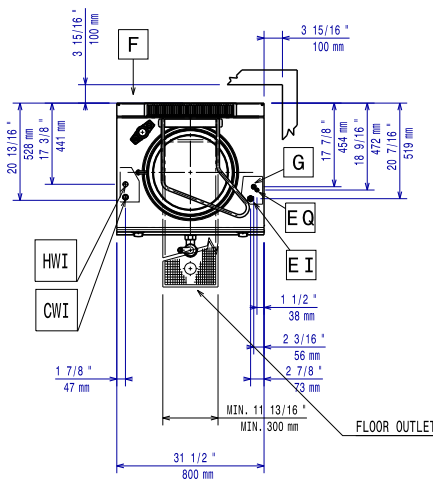
Lato



CWI1 = Attacco acqua fredda **HWI** = Attacco acqua calda

- D** = Scarico acqua
- EI** = Connessione elettrica
- G** = Connessione gas

Alto



Elettrico

Tensione di alimentazione: 230 V/1N ph/50 Hz
Watt totali: 0.1 kW

Gas

Potenza gas: 14 kW
Fornitura gas: Gas naturale
Tipo di gas: GPL
Connessione gas: 1/2"

Informazioni chiave

Non è necessario lasciare uno spazio tra la parte posteriore della macchina e il muro se la parete è di tipo non combustibile. Se la parete è combustibile allora è necessario lasciare una distanza minima di 50 mm tra la parete e la macchina.

Capacità effettiva pentola: 60 lt
Diametro recipiente rotondo: 420 mm
Peso netto: 95 kg
Peso imballo: 90 kg
Altezza imballo: 1140 mm
Larghezza imballo: 820 mm
Profondità imballo: 860 mm
Volume imballo: 0.8 m³
Gruppo di certificazione: N7PG