

Gamma cottura modulare EVO700 Elettrico indiretto, 60 litri termostata

ARTICOLO N° _____

MODELLO N° _____

NOME _____

SIS # _____

AIA # _____

**372272 (Z7BSEHINF0)**Pentola elettrica 60 litri,
riscaldamento indiretto, con
termostato**372273 (Z7BSEHINFR)**Pentola elettrica 60 litri,
riscaldamento indiretto, con
termostato e riempimento
automatico

Descrizione

Articolo N° _____

Puo' essere installata su piedini in acciaio inox regolabili in altezza. Elementi riscaldanti ad alta efficienza (9,4 kw). Controllo termostatico della temperatura per la regolazione di potenza che permette la cottura con un temperatura precisa. Pannelli esterni in acciaio inox con finitura Scotch Brite. Piano di lavoro in acciaio inox stampato in un unico pezzo (spessore 1,5 mm). Bordi laterali a taglio laser ad angolo retto per una perfetta giunzione con altre unità.

Caratteristiche e benefici

- La pentola è l'ideale per cucinare e saltare tutti i tipi di cibo.
- Sistema di riscaldamento indiretto, che utilizza il vapore saturo a 110°C generato nell'intercapedine, a garanzia di un'uniforme distribuzione del calore.
- Valvola per lo scarico manuale dell'aria in eccesso, accumulata nell'intercapedine durante la fase di riscaldamento.
- Valvola solenoide per il rifornimento d'acqua calda o fredda.
- Valvola di sicurezza per evitare sovrappressione nell'intercapedine.
- Nessun superamento limite temperatura di cottura, reazione rapida
- Rubinetto con impugnatura in materiale atermico, per un facile svuotamento della vasca.
- Ergonomia: la profondità della vasca consente di mescolare con più facilità il cibo, anche quello più delicato
- Tubo di scarico e rubinetto facilmente pulibili dall'esterno.
- Superfici larghe e lisce di facile accesso per la pulizia.
- L'unità è dotata di piedini in acciaio inox regolabili fino a 50mm di altezza.
- Resistenze ad elevata efficienza (9.4 Kw) con sistema di controllo energia e limitatore di temperatura. (solo per 372272)
- Coperchio e vasca in acciaio inox. Lati della vasca con finiture satinare per una facile pulizia.
- Resistenze ad elevata efficienza (9.4 Kw). (solo per 372273)
- [NOT TRANSLATED]

Costruzione

- Piano di lavoro in acciaio inox realizzato in un unico pezzo di 1,5 mm di spessore.
- Protezione dall'acqua IPx4.
- [NOT TRANSLATED]

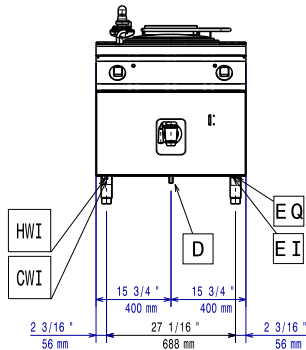
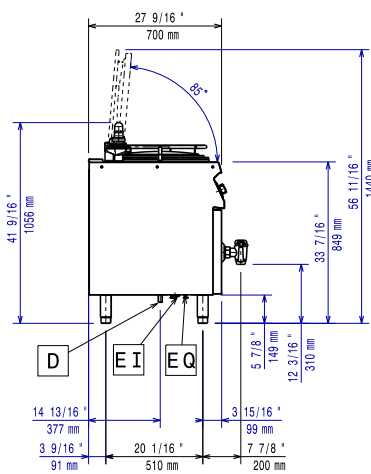
Sostenibilità

- Coperchio ermetico per ridurre i tempi di cottura e il consumo energetico.
- Ciclo di riscaldamento chiuso - nessuno spreco di energia.
- L'indicatore di pressione consente di monitorare i consumi di energia e di acqua.

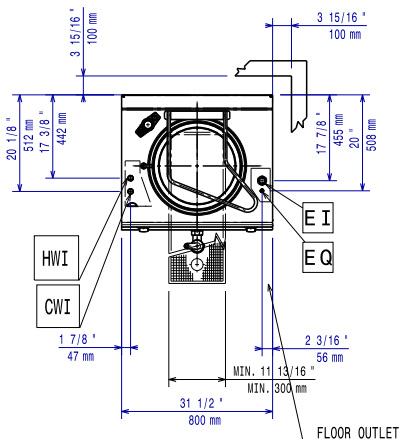
Approvazione: _____

Accessori opzionali

- Kit per sigillatura giunzioni PNC 206086
- Kit 4 ruote di cui 2 con freno (ordinare insieme al kit di installazione su ruote/piedini) PNC 206135
- Kit piedini flangiati PNC 206136
- Zoccolatura frontale per installazioni su zoccolo in cemento, 400 mm PNC 206147
- Zoccolatura frontale per installazioni su zoccolo in cemento, 800 mm PNC 206148
- Zoccolatura frontale per installazioni su zoccolo in cemento, 1000 mm PNC 206150
- Zoccolatura frontale per installazioni su zoccolo in cemento, 1200 mm PNC 206151
- Zoccolatura frontale per installazioni su zoccolo in cemento, 1600 mm PNC 206152
- Corrimano frontale da 800 mm PNC 206167
- Zoccolatura frontale per funzioni da 800 mm PNC 206176
- Zoccolatura frontale per funzioni da 1000 mm PNC 206177
- Zoccolatura frontale per funzioni da 1200 mm PNC 206178
- Zoccolatura frontale per funzioni da 1600 mm PNC 206179
- Corrimano frontale da 1200 mm PNC 206191
- Corrimano frontale da 1600 mm PNC 206192
- Kit 4 piedini per installazioni su zoccolo in cemento (non adatti per la griglia monoblocco Evo900) PNC 206210
- Corrimano laterale destro e sinistro PNC 206240
- 2 zoccolature laterali PNC 206249
- 2 zoccolature laterali per installazioni su zoccolo in cemento PNC 206265
- Alzatina per camino per funzioni da 800 mm (solo per 372272) PNC 206304
- 2 pannelli per copertura laterale (altezza 700 mm, profondità 700 mm) PNC 206319
- Kit installazione su ruote/piedini da 800 mm PNC 206367
- Kit installazione su ruote/piedini da 1200 mm PNC 206368
- Kit installazione su ruote/piedini da 1600 mm PNC 206369
- Pannello per copertura posteriore da 800 mm PNC 206374
- Pannello per copertura posteriore da 1000 mm PNC 206375
- Pannello per copertura posteriore da 1200 mm PNC 206376
- Colapasta ad 1 settore per pentole da 60 litri PNC 921626
- Carrello con vasca sollevabile ed estraibile PNC 922403

Fronte

Lato


- CWI1** = Attacco acqua fredda
D = Scarico acqua
EI = Connessione elettrica
HWI = Attacco acqua calda

Alto

Elettrico

Tensione di alimentazione: 400 V/3N ph/50-60 Hz
Watt totali: 9.4 kW

Informazioni chiave

Non è necessario lasciare uno spazio tra la parte posteriore della macchina e il muro se la parete è di tipo non combustibile. Se la parete è combustibile allora è necessario lasciare una distanza minima di 50 mm tra la parete e la macchina.

Capacità effettiva pentola: 60 lt
Diametro recipiente rotondo: 420 mm
Peso netto: 100 kg
Peso imballo:
 372272 (Z7BSEHINFO) 87 kg
 372273 (Z7BSEHINFR) 115 kg
Altezza imballo: 1140 mm
Larghezza imballo:
 372272 (Z7BSEHINFO) 900 mm
 372273 (Z7BSEHINFR) 820 mm
Profondità imballo:
 372272 (Z7BSEHINFO) 920 mm
 372273 (Z7BSEHINFR) 860 mm
Volume imballo:
 372272 (Z7BSEHINFO) 0.94 m³
 372273 (Z7BSEHINFR) 0.8 m³
Gruppo di certificazione:
 372272 (Z7BSEHINFO) EBPI76M
 372273 (Z7BSEHINFR) EBPI76A