

Gamma cottura modulare EVO900 Friggitrice a gas 15 litri due vasche

ARTICOLO N° _____

MODELLO N° _____

NOME _____

SIS # _____

AIA # _____

**392078 (Z9FRGH2GF0)**Friggitrice a gas, 15 +15 litri,
con 2 vasche a "V" (bruciatori
esterni) e 2 cesti

Descrizione

Articolo N°

Bruciatore in acciaio inox ad alta efficienza da 28 kw. Per uso con gas naturale o GPL. Profonda vasca a forma di "V". Olio scaricato tramite rubinetto in un contenitore posto sotto la vasca. Piedini in acciaio inox con altezza regolabile. Pannelli esterni in acciaio inox con finitura Scotch Brite. Piano di lavoro in acciaio inox 20/10. Bordi laterali a taglio laser ad angolo retto per una perfetta giunzione con altre unità. Coperchio incluso.

Approvazione: _____

Caratteristiche e benefici

- Vasche profonde a forma di "V".
- Bruciatori in acciaio inox da 28 kW ad elevata efficienza dotati di dispositivo antispegnimento e posizionati all'esterno della vasca.
- Regolazione termostatica della temperatura dell'olio fino ad un massimo di 190°C.
- Dispositivo di protezione fiamma presente ad ogni bruciatore
- Termostato di sicurezza contro il surriscaldamento di serie per tutte le unità.
- Valvola di scarico dell'olio posizionata sotto la vasca.
- Tutti i principali componenti sono posizionati nella parte frontale dell'unità per facilitare le operazioni di manutenzione.
- Accensione piezoelettrica per una maggiore sicurezza.
- La particolare forma delle manopole protegge dalle infiltrazioni di acqua.
- L'unità viene fornita di serie con 4 piedini in acciaio inox.
- Fornito di serie con 2 cestelli e 1 porta sinistra per l'armadio.
- Strumento di monitoraggio della qualità dell'olio portatile opzionale (codice 9B8081) per una gestione efficiente dell'olio.

Costruzione

- Pannellatura esterna in acciaio inox con finitura Scotch Brite
- I modelli hanno bordi laterali ad angolo retto per consentire giunture a livello tra le unità ed eliminare la possibilità di infiltrazioni.
- Interno della vasca con angoli arrotondati per facilitare le operazioni di pulizia.
- L'unità ha una profondità di 900mm per offrire una superficie di lavoro di più grandi dimensioni.
- Protezione all'acqua IPX5.

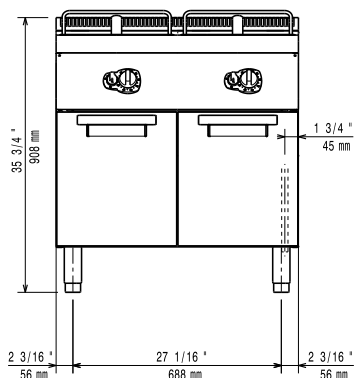
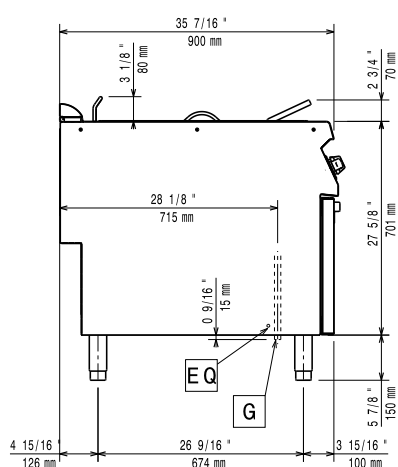
Accessori inclusi

- 2 x Portina per base aperta PNC 206342
- 2 x Cestello per friggitrici monoblocco da 14 e 15 litri PNC 921691

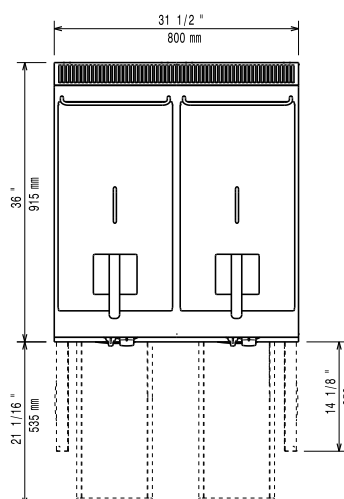
Accessori opzionali

- Kit per sigillatura giunzioni PNC 206086
- Interruttore di tiraggio con diametro 150 mm PNC 206132
- Anello adattatore per convogliatore fumi, diam. 150 mm PNC 206133
- Kit 4 ruote di cui 2 con freno (ordinare insieme al kit di installazione su ruote/piedini) PNC 206135
- Kit piedini flangiati PNC 206136
- Zoccolatura frontale per installazioni su zoccolo in cemento, 800 mm PNC 206148
- Zoccolatura frontale per installazioni su zoccolo in cemento, 1000 mm PNC 206150
- Zoccolatura frontale per installazioni su zoccolo in cemento, 1200 mm PNC 206151
- Zoccolatura frontale per installazioni su zoccolo in cemento, 1600 mm PNC 206152

• 2 zocolature laterali per installazioni su zoccolo in cemento	PNC 206157	<input type="checkbox"/>
• Corrimano laterale destro e sinistro	PNC 206165	<input type="checkbox"/>
• Corrimano frontale da 800 mm	PNC 206167	<input type="checkbox"/>
• Zocolatura frontale per funzioni da 800 mm	PNC 206176	<input type="checkbox"/>
• Zocolatura frontale per funzioni da 1000 mm	PNC 206177	<input type="checkbox"/>
• Zocolatura frontale per funzioni da 1200 mm	PNC 206178	<input type="checkbox"/>
• Zocolatura frontale per funzioni da 1600 mm	PNC 206179	<input type="checkbox"/>
• 2 zocolature laterali	PNC 206180	<input type="checkbox"/>
• Kit pannelli per copertura vano tecnico per installazione singola	PNC 206181	<input type="checkbox"/>
• Piano porzionatore da 800 mm	PNC 206186	<input type="checkbox"/>
• Corrimano frontale da 1200 mm	PNC 206191	<input type="checkbox"/>
• Corrimano frontale da 1600 mm	PNC 206192	<input type="checkbox"/>
• Kit pannelli per copertura vano tecnico per installazione schiena contro schiena	PNC 206202	<input type="checkbox"/>
• Kit 4 piedini per installazioni su zoccolo in cemento (non adatti per la griglia monoblocco Evo900)	PNC 206210	<input type="checkbox"/>
• Filtro interno vasca per friggitrici da 15 litri	PNC 206235	<input type="checkbox"/>
• Convogliatore fumi scarico diam. 150 mm per funzioni da 800 mm	PNC 206246	<input type="checkbox"/>
• Prolunga scarico olio per friggitrici da 15 litri	PNC 206301	<input type="checkbox"/>
• Alzatina per camino per funzioni da 800 mm	PNC 206304	<input type="checkbox"/>
• 2 pannelli per copertura laterale (altezza 700 mm, profondità 900 mm)	PNC 206335	<input type="checkbox"/>
• Portina per base aperta	PNC 206342	<input type="checkbox"/>
• Kit installazione su ruote/piedini da 800 mm	PNC 206367	<input type="checkbox"/>
• Kit installazione su ruote/piedini da 1200 mm	PNC 206368	<input type="checkbox"/>
• Kit installazione su ruote/piedini da 1600 mm	PNC 206369	<input type="checkbox"/>
• Kit installazione su ruote/piedini da 2000 mm	PNC 206370	<input type="checkbox"/>
• Pannello per copertura posteriore da 800 mm	PNC 206374	<input type="checkbox"/>
• Pannello per copertura posteriore da 1000 mm	PNC 206375	<input type="checkbox"/>
• Pannello per copertura posteriore da 1200 mm	PNC 206376	<input type="checkbox"/>
• Griglia per camino per funzioni da 400 mm	PNC 206400	<input type="checkbox"/>
• - NOT TRANSLATED -	PNC 206467	<input type="checkbox"/>
• Cestello per friggitrici monoblocco da 14 e 15 litri	PNC 921691	<input type="checkbox"/>
• 2 ½ cestelli per friggitrici da 14 e 15 litri	PNC 921692	<input type="checkbox"/>
• Filtro per bacinella raccolta olio per friggitrici monoblocco da 7, 14 e 15 litri	PNC 921693	<input type="checkbox"/>
• Scovolo per friggitrici da 15 litri	PNC 921695	<input type="checkbox"/>
• Deflettore per prodotti infarinati per friggitrici da 15 litri	PNC 921696	<input type="checkbox"/>
• Regolatore di pressione per unità a gas	PNC 927225	<input type="checkbox"/>

Fronte

Lato


EQ = Vite Equipotenziale
 G = Connessione gas

Alto

Gas

Gas metano - Pressione:

392078 (Z9FRGH2GF0) 17.4 mbar

Gas Gpl Pressione:

27.7 mbar

Potenza gas:

28 kW

Fornitura gas:

Gas naturale

Tipo di gas:

GPL

Connessione gas:

1/2"

Informazioni chiave

Se l'apparecchiatura viene montata vicino a apparecchi sensibili alla temperatura, uno spazio di sicurezza di circa 100 mm deve essere predisposto o prevista una qualche forma di isolamento termico.

Dimensioni utili vasca (larghezza): 240 mm

Dimensioni utili vasca (altezza): 505 mm

Dimensioni utili vasca

(profondità): 380 mm

Capacità vasca: 13 lt MIN; 15 lt MAX

Controllo termostatico: 120 °C MIN; 190 °C MAX

Peso netto: 86 kg

Peso imballo: 105 kg

Altezza imballo: 1080 mm

Larghezza imballo: 1020 mm

Profondità imballo: 860 mm

Volume imballo: 0.95 m³

Gruppo di certificazione: N9FG1