

Gamma cottura modulare EVO900 Friggitrice a gas 23 liter a tubi di fiamma una vasca

ARTICOLO N° _____

MODELLO N° _____

NOME _____

SIS # _____

AIA # _____



392084 (Z9FRGD1JFT)

Friggitrice a gas con tubi di fiamma, per infarinati, 23 litri con 1 vasca e 2 mezzi cestelli

Descrizione

Articolo N° _____

Bruciatori in acciaio inox ad alta efficienza da 19 kw. I tubi di fiamma sono collocati all'interno della vasca. Per uso con gas naturale o GPL. Olio scaricato tramite rubinetto nel contenitore di raccolta posto sotto la vasca. Piedini in acciaio inox con altezza regolabile. Pannelli esterni in acciaio inox con finitura Scotch Brite. Piano di lavoro in acciaio inox 20/10. Bordi laterali a taglio laser ad angolo retto per una perfetta giunzione con altre unità. Coperchio incluso.

Approvazione: _____

Caratteristiche e benefici

- Regolazione termostatica della temperatura dell'olio da un minimo di 110°C ad un massimo di 190°C.
- Dispositivo di protezione fiamma presente ad ogni bruciatore
- Termostato di sicurezza contro il surriscaldamento di serie per tutte le unità.
- Valvola di scarico dell'olio posizionata sotto la vasca.
- Tutti i principali componenti sono posizionati nella parte frontale dell'unità per facilitare le operazioni di manutenzione.
- Accensione piezoelettrica per una maggiore sicurezza.
- La particolare forma delle manopole protegge dalle infiltrazioni di acqua.
- L'unità viene fornita di serie con 4 piedini in acciaio inox.
- Fornito di serie con 2 mezzi cestelli e 1 porta destra per l'armadio.
- Ideale per friggere cibi impanati e infarinati.
- La collocazione dei tubi di fiamma all'interno della vasca crea una "zona fredda" che trattiene le particelle rilasciate dagli alimenti.
- Apparecchiatura fornita per l'uso con gas naturale o GPL, ugelli forniti di serie.
- Strumento di monitoraggio della qualità dell'olio portatile opzionale (codice 9B8081) per una gestione efficiente dell'olio.

Costruzione

- Pannellatura esterna in acciaio inox con finitura Scotch Brite
- I modelli hanno bordi laterali ad angolo retto per consentire giunture a livello tra le unità ed eliminare la possibilità di infiltrazioni.
- Interno della vasca con angoli arrotondati per facilitare le operazioni di pulizia.
- Piano di lavoro in acciaio inox realizzato in un unico pezzo di 1,5 mm di spessore.
- L'unità ha una profondità di 900mm per offrire una superficie di lavoro di più grandi dimensioni.
- Protezione all'acqua IPX5.

Sostenibilità

- Questo modello è conforme all'ordinanza Svizzera sull'efficienza energetica (730.02)

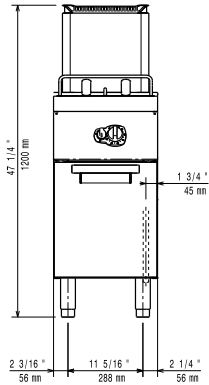
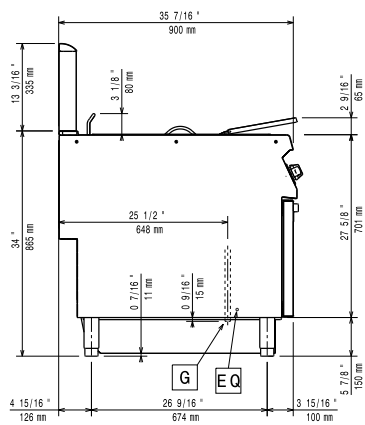
Accessori inclusi

- 1 x Portina per base aperta PNC 206342
- 1 x 2 ½ cestelli per friggitrice da 18 e 23 litri PNC 927223

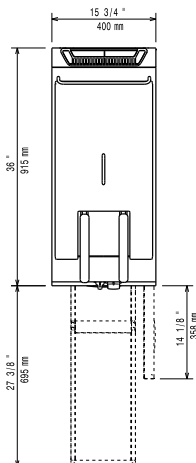
Accessori opzionali

- Coperchio per contenitore olio per friggitrice 23 litri PNC 200171
- Kit per sigillatura giunzioni PNC 206086
- Interruttore di tiraggio con diametro 120 mm PNC 206126
- Anello adattatore per convogliatore fumi, diam. 120 mm PNC 206127
- Kit piedini flangiati PNC 206136

• Zoccolatura frontale per installazioni su zoccolo in cemento, 400 mm	PNC 206147	<input type="checkbox"/>	• Pannello per copertura posteriore da 1000 mm	PNC 206375	<input type="checkbox"/>
• Zoccolatura frontale per installazioni su zoccolo in cemento, 800 mm	PNC 206148	<input type="checkbox"/>	• Pannello per copertura posteriore da 1200 mm	PNC 206376	<input type="checkbox"/>
• Zoccolatura frontale per installazioni su zoccolo in cemento, 1000 mm	PNC 206150	<input type="checkbox"/>	• 2 ½ cestelli per friggitrice da 18 e 23 litri	PNC 927223	<input type="checkbox"/>
• Zoccolatura frontale per installazioni su zoccolo in cemento, 1200 mm	PNC 206151	<input type="checkbox"/>	• Regolatore di pressione per unità a gas	PNC 927225	<input type="checkbox"/>
• Zoccolatura frontale per installazioni su zoccolo in cemento, 1600 mm	PNC 206152	<input type="checkbox"/>	• Cestello per friggitrici da 18 e 23 litri	PNC 927226	<input type="checkbox"/>
• 2 zoccolature laterali per installazioni su zoccolo in cemento	PNC 206157	<input type="checkbox"/>	• Scovolo per friggitrici da 23 litri	PNC 927227	<input type="checkbox"/>
• Corrimano laterale destro e sinistro	PNC 206165	<input type="checkbox"/>			
• Corrimano frontale da 400 mm	PNC 206166	<input type="checkbox"/>			
• Corrimano frontale da 800 mm	PNC 206167	<input type="checkbox"/>			
• Zoccolatura frontale per funzioni da 400 mm	PNC 206175	<input type="checkbox"/>			
• Zoccolatura frontale per funzioni da 800 mm	PNC 206176	<input type="checkbox"/>			
• Zoccolatura frontale per funzioni da 1000 mm	PNC 206177	<input type="checkbox"/>			
• Zoccolatura frontale per funzioni da 1200 mm	PNC 206178	<input type="checkbox"/>			
• Zoccolatura frontale per funzioni da 1600 mm	PNC 206179	<input type="checkbox"/>			
• 2 zoccolature laterali	PNC 206180	<input type="checkbox"/>			
• Kit pannelli per copertura vano tecnico per installazione singola	PNC 206181	<input type="checkbox"/>			
• Piano porzionatore da 400 mm	PNC 206185	<input type="checkbox"/>			
• Piano porzionatore da 800 mm	PNC 206186	<input type="checkbox"/>			
• Corrimano frontale da 1200 mm	PNC 206191	<input type="checkbox"/>			
• Corrimano frontale da 1600 mm	PNC 206192	<input type="checkbox"/>			
• Coperchio igienico per friggitrici da 23 litri	PNC 206201	<input type="checkbox"/>			
• Kit pannelli per copertura vano tecnico per installazione schiena contro schiena	PNC 206202	<input type="checkbox"/>			
• Zoccolatura frontale per friggitrici da 23 litri (copre solo i due piedini)	PNC 206203	<input type="checkbox"/>			
• Tubo di collegamento per lo scarico dell'olio dalle friggitrici da 15, 18 e 23 litri al contenitore esterno	PNC 206209	<input type="checkbox"/>			
• Kit 4 piedini per installazioni su zoccolo in cemento (non adatti per la griglia monoblocco Evo900)	PNC 206210	<input type="checkbox"/>			
• Alzatina per camino per funzioni da 400 mm	PNC 206303	<input type="checkbox"/>			
• Convogliatore fumi scarico diam. 120 mm per funzioni da 400 mm	PNC 206310	<input type="checkbox"/>			
• 2 pannelli per copertura laterale (altezza 700 mm, profondità 900 mm)	PNC 206335	<input type="checkbox"/>			
• Portina per base aperta	PNC 206342	<input type="checkbox"/>			
• Filtro in acciaio inox per bacinella raccolta olio per friggitrici da 18 litri e da 23 litri (senza pompa per il ricircolo dell'olio)	PNC 206359	<input type="checkbox"/>			
• Kit supporti laterali (2 pezzi) per installazione su ruote per friggitrici da 23 litri e cuocipasta	PNC 206372	<input type="checkbox"/>			
• Pannello per copertura posteriore da 600 mm	PNC 206373	<input type="checkbox"/>			
• Pannello per copertura posteriore da 800 mm	PNC 206374	<input type="checkbox"/>			

Fronte

Lato


EQ = Vite Equipotenziale
 G = Connessione gas

Alto

Gas

Gas metano - Pressione:	
392084 (Z9FRGD1JFT)	17.4 mbar
Gas Gpl Pressione:	27.7 mbar
Potenza gas:	19 kW
Fornitura gas:	Gas naturale
Tipo di gas:	GPL; Gas metano
Connessione gas:	1/2"

Informazioni chiave

Se l'apparecchiatura viene montata vicino a apparecchi sensibili alla temperatura, uno spazio di sicurezza di circa 100 mm deve essere predisposto o prevista una qualche forma di isolamento termico.

Dimensioni utili vasca (larghezza):	350 mm
Dimensioni utili vasca (altezza):	365 mm
Dimensioni utili vasca (profondità):	400 mm
Capacità vasca:	21 lt MIN; 23 lt MAX
Controllo termostatico:	110 °C MIN; 190 °C MAX
Peso netto:	65 kg
Peso imballo:	73 kg
Altezza imballo:	1360 mm
Larghezza imballo:	460 mm
Profondità imballo:	1020 mm
Volume imballo:	0.64 m ³
Gruppo di certificazione:	N9FG2