

Gamma cottura modulare EVO900 Friggitrice elettrica 15 litri due vasche

ARTICOLO N° _____

MODELLO N° _____

NOME _____

SIS # _____

AIA # _____

**392088 (Z9FREH2GF0)**Friggitrice elettrica, 15+15 litri,
con 2 vasche a "V" (resistenze
esterne) e 2 cesti

Descrizione

Articolo N°

Elementi riscaldanti ad infrarossi (20 kW) ad alta efficienza posizionati esternamente alla vasca. Vasca stampata a forma di "V". Scarico olio tramite rubinetto in una bacinella sotto la vasca. Piedini in acciaio inox, regolabili in altezza. Pannelli esterni in acciaio inox con finitura Scotch Brite. Piano di lavoro in acciaio inox 20/10. Bordi laterali a taglio laser ad angolo retto per una perfetta giunzione con altre unità. Coperchio incluso.

Caratteristiche e benefici

- Vasche profonde a forma di "V".
- Interno della vasca con angoli saldati a laser per facilitare le operazioni di pulizia.
- Elementi riscaldanti ad infrarosso esterni per facilitare le operazioni di pulizia dell'interno della vasca.
- Regolazione termostatica della temperatura dell'olio pari a 185°C.
- Termostato di sicurezza contro il surriscaldamento di serie per tutte le unità.
- Valvola di scarico dell'olio posizionata sotto la vasca.
- Tutti i principali componenti sono posizionati nella parte frontale dell'unità per facilitare le operazioni di manutenzione.
- La particolare forma delle manopole protegge dalle infiltrazioni di acqua.
- L'unità viene fornita di serie con 4 piedini in acciaio inox.
- Fornito di serie con 2 cestelli e 1 porta sinistra per l'armadio.
- Strumento di monitoraggio della qualità dell'olio portatile opzionale (codice 9B8081) per una gestione efficiente dell'olio.

Costruzione

- Pannellatura esterna in acciaio inox con finitura Scotch Brite
- I modelli hanno bordi laterali ad angolo retto per consentire giunture a livello tra le unità ed eliminare la possibilità di infiltrazioni.
- L'unità ha una profondità di 900mm per offrire una superficie di lavoro di più grandi dimensioni.
- Protezione all'acqua IPX5.

Sostenibilità

- Questo modello è conforme all'ordinanza Svizzera sull'efficienza energetica (730.02)

Accessori inclusi

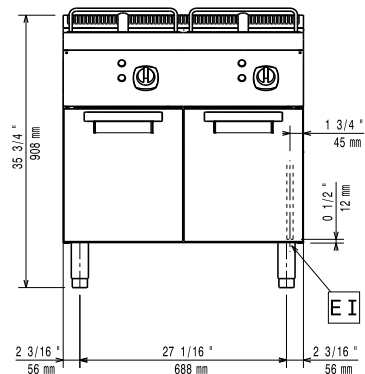
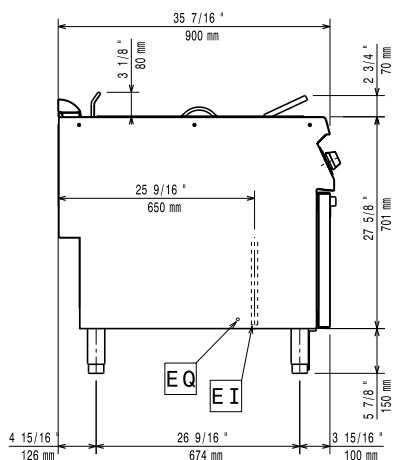
- 2 x Portina per base aperta PNC 206342
- 2 x Cestello per friggitrici monoblocco da 14 e 15 litri PNC 921691

Accessori opzionali

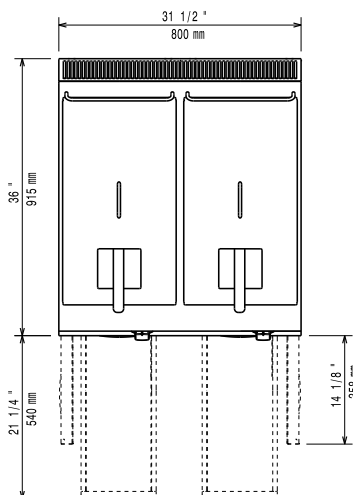
- Kit per sigillatura giunzioni PNC 206086
- Kit 4 ruote di cui 2 con freno (ordinare insieme al kit di installazione su ruote/piedini) PNC 206135
- Kit piedini flangiati PNC 206136
- Zoccolatura frontale per installazioni su zoccolo in cemento, 800 mm PNC 206148
- Zoccolatura frontale per installazioni su zoccolo in cemento, 1000 mm PNC 206150
- Zoccolatura frontale per installazioni su zoccolo in cemento, 1200 mm PNC 206151
- Zoccolatura frontale per installazioni su zoccolo in cemento, 1600 mm PNC 206152
- 2 zoccolature laterali per installazioni su zoccolo in cemento PNC 206157
- Corrimano laterale destro e sinistro PNC 206165

Approvazione: _____

• Corrimano frontale da 800 mm	PNC 206167	<input type="checkbox"/>
• Zoccolatura frontale per funzioni da 800 mm	PNC 206176	<input type="checkbox"/>
• Zoccolatura frontale per funzioni da 1000 mm	PNC 206177	<input type="checkbox"/>
• Zoccolatura frontale per funzioni da 1200 mm	PNC 206178	<input type="checkbox"/>
• Zoccolatura frontale per funzioni da 1600 mm	PNC 206179	<input type="checkbox"/>
• 2 zoccolature laterali	PNC 206180	<input type="checkbox"/>
• Kit pannelli per copertura vano tecnico per installazione singola	PNC 206181	<input type="checkbox"/>
• Piano porzionatore da 800 mm	PNC 206186	<input type="checkbox"/>
• Corrimano frontale da 1200 mm	PNC 206191	<input type="checkbox"/>
• Corrimano frontale da 1600 mm	PNC 206192	<input type="checkbox"/>
• Kit pannelli per copertura vano tecnico per installazione schiena contro schiena	PNC 206202	<input type="checkbox"/>
• Kit 4 piedini per installazioni su zoccolo in cemento (non adatti per la griglia monoblocco Evo900)	PNC 206210	<input type="checkbox"/>
• Filtro interno vasca per friggitrici da 15 litri	PNC 206235	<input type="checkbox"/>
• Prolunga scarico olio per friggitrici da 15 litri	PNC 206301	<input type="checkbox"/>
• Alzatina per camino per funzioni da 800 mm	PNC 206304	<input type="checkbox"/>
• 2 pannelli per copertura laterale (altezza 700 mm, profondità 900 mm)	PNC 206335	<input type="checkbox"/>
• Portina per base aperta	PNC 206342	<input type="checkbox"/>
• Kit installazione su ruote/piedini da 800 mm	PNC 206367	<input type="checkbox"/>
• Kit installazione su ruote/piedini da 1200 mm	PNC 206368	<input type="checkbox"/>
• Kit installazione su ruote/piedini da 1600 mm	PNC 206369	<input type="checkbox"/>
• Kit installazione su ruote/piedini da 2000 mm	PNC 206370	<input type="checkbox"/>
• Pannello per copertura posteriore da 800 mm	PNC 206374	<input type="checkbox"/>
• Pannello per copertura posteriore da 1000 mm	PNC 206375	<input type="checkbox"/>
• Pannello per copertura posteriore da 1200 mm	PNC 206376	<input type="checkbox"/>
• Griglia per camino per funzioni da 400 mm	PNC 206400	<input type="checkbox"/>
• Cestello per friggitrici monoblocco da 14 e 15 litri	PNC 921691	<input type="checkbox"/>
• 2 ½ cestelli per friggitrici da 14 e 15 litri	PNC 921692	<input type="checkbox"/>
• Filtro per bacinella raccolta olio per friggitrici monoblocco da 7, 14 e 15 litri	PNC 921693	<input type="checkbox"/>
• Scovolo per friggitrici da 15 litri	PNC 921695	<input type="checkbox"/>
• Deflettore per prodotti infarinati per friggitrici da 15 litri	PNC 921696	<input type="checkbox"/>

Fronte

Lato


EI = Connessione elettrica
 EQ = Vite Equipotenziale

Alto

Elettrico

Tensione di alimentazione: 380-400 V/3N ph/50-60 Hz
 Watt totali: 20 kW

Informazioni chiave

Se l'apparecchiatura viene montata vicino a apparecchi sensibili alla temperatura, uno spazio di sicurezza di circa 100 mm deve essere predisposto o prevista una qualche forma di isolamento termico.

Dimensioni utili vasca (larghezza): 240 mm
Dimensioni utili vasca (altezza): 505 mm
Dimensioni utili vasca (profondità): 380 mm
Capacità vasca: 13 lt MIN; 15 lt MAX
Controllo termostatico: 105 °C MIN; 185 °C MAX
Peso netto: 86 kg
Peso imballo: 98 kg
Altezza imballo: 1130 mm
Larghezza imballo: 1020 mm
Profondità imballo: 860 mm
Volume imballo: 0.99 m³
Gruppo di certificazione: EFE92M15