

**Gamma cottura modulare
EVO900 Pentola gas riscaldamento
indiretto, 40/60 lt, pressostatata**

ARTICOLO N° _____

MODELLO N° _____

NOME _____

SIS # _____

AIA # _____



392232 (Z9BSGHINF0)

Pentola a gas 40/60 litri,
riscaldamento indiretto, con
pressostato**Descrizione****Articolo N°** _____

Per uso con gas naturale o GPL. Può essere installata a sbalzo ma include anche punti di fissaggio per soluzioni a ponte. Bruciatori robusti in acciaio inox con dispositivo antispegnimento flame failure e fiamma pilota protetta e limitatore di temperatura. Pannelli esterni in acciaio inox con finitura Scotch Brite. Vasca stampata in acciaio inox AISI 316 con angoli arrotondati e intercapedine. Bordi laterali a taglio laser ad angolo retto per una perfetta giunzione con altre unità. Valvola di sicurezza per il controllo della pressione di esercizio.

Caratteristiche e benefici

- Pentola rotonda ideale per cucinare o saltare qualsiasi tipologia di cibo.
- Sistema di riscaldamento indiretto, che utilizza il vapore saturo a 110°C generato nell'intercapedine, a garanzia di un'uniforme distribuzione del calore.
- Valvola per lo scarico manuale dell'aria in eccesso, accumulata nell'intercapedine durante la fase di riscaldamento.
- Certificazione di protezione all'acqua: grado IPX5.
- Manometro per controllare il corretto funzionamento della pentola.
- Manopola di controllo per la regolazione del livello di potenza.
- Termostato di sicurezza per protezione in caso di basso livello dell'acqua all'interno dell'intercapedine.
- Valvola di sicurezza per evitare sovrappressione nell'intercapedine.
- Nessun superamento limite temperatura di cottura, reazione rapida
- Rubinetto con impugnatura in materiale atermico, per un facile svuotamento della vasca.
- Ergonomia: la profondità della vasca consente di mescolare con più facilità il cibo, anche quello più delicato
- Tubo di scarico e rubinetto facilmente pulibili dall'esterno.
- Valvola solenoide per il rifornimento d'acqua calda o fredda.
- Superfici larghe e lisce di facile accesso per la pulizia.
- La particolare forma delle manopole protegge dalle infiltrazioni di acqua.
- Coperchio e vasca in acciaio inox. Lati della vasca con finiture satinata per una facile pulizia.
- [NOT TRANSLATED]

Costruzione

- Bruciatori robusti in acciaio inox con dispositivo antispegnimento, fiamma pilota protetta e combustione ottimizzata.
- Pannellatura esterna in acciaio inox con finitura Scotch Brite
- I modelli hanno bordi laterali ad angolo retto per consentire giunture a livello tra le unità ed eliminare la possibilità di infiltrazioni.

Sostenibilità

- Coperchio ermetico per ridurre i tempi di cottura e il consumo energetico.
- Ciclo di riscaldamento chiuso - nessuno spreco di energia.
- L'indicatore di pressione consente di monitorare i consumi di energia e di acqua.

Approvazione: _____

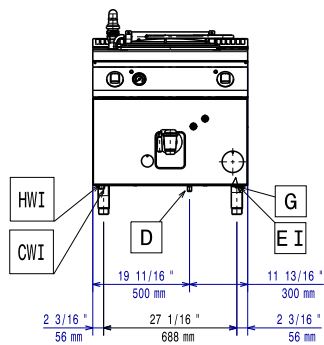
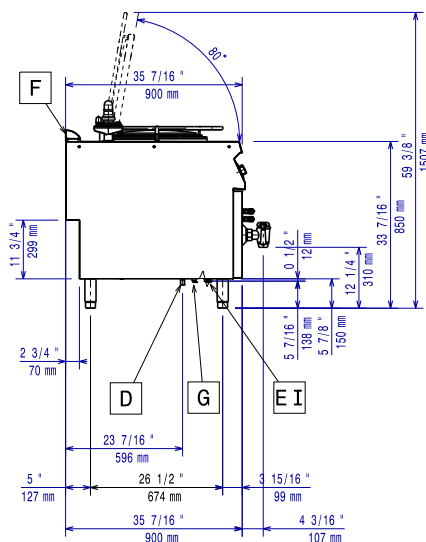
Accessori inclusi

- 1 x Additivo acqua per l'intercapedine delle pentole a riscaldamento indiretto, contro la corrosione PNC 927222

- Additivo acqua per l'intercapedine delle pentole a riscaldamento indiretto, contro la corrosione PNC 927222
- Regolatore di pressione per unità a gas PNC 927225

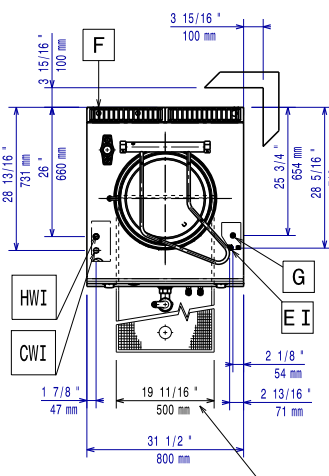
Accessori opzionali

- Kit per sigillatura giunzioni PNC 206086
- Interruttore di tiraggio con diametro 150 mm PNC 206132
- Anello adattatore per convogliatore fumi, diam. 150 mm PNC 206133
- Kit 4 ruote di cui 2 con freno (ordinare insieme al kit di installazione su ruote/piedini) PNC 206135
- Kit piedini flangiati PNC 206136
- Zoccolatura frontale per installazioni su zoccolo in cemento, 800 mm PNC 206148
- Zoccolatura frontale per installazioni su zoccolo in cemento, 1000 mm PNC 206150
- Zoccolatura frontale per installazioni su zoccolo in cemento, 1200 mm PNC 206151
- Zoccolatura frontale per installazioni su zoccolo in cemento, 1600 mm PNC 206152
- Zoccolatura frontale per funzioni da 800 mm PNC 206176
- Zoccolatura frontale per funzioni da 1000 mm PNC 206177
- Zoccolatura frontale per funzioni da 1200 mm PNC 206178
- Zoccolatura frontale per funzioni da 1600 mm PNC 206179
- 2 zoccolature laterali PNC 206180
- Kit pannelli per copertura vano tecnico per installazione singola PNC 206181
- Kit pannelli per copertura vano tecnico per installazione schiena contro schiena PNC 206202
- Kit 4 piedini per installazioni su zoccolo in cemento (non adatti per la griglia monoblocco Evo900) PNC 206210
- Convogliatore fumi scarico diam. 150 mm per funzioni da 800 mm PNC 206246
- Alzatina per camino per funzioni da 800 mm PNC 206304
- 2 pannelli per copertura laterale (altezza 700 mm, profondità 900 mm) PNC 206335
- Kit installazione su ruote/piedini da 800 mm PNC 206367
- Griglia per camino per funzioni da 400 mm PNC 206400
- - NOT TRANSLATED - PNC 206463
- Colapasta ad 1 settore per pentole da 60 litri PNC 921626
- Asta di misurazione livello per pentola da 60 litri PNC 927000

Fronte

Lato


CWI1 = Attacco acqua fredda HWI = Attacco acqua calda

D = Scarico acqua
 EI = Connessione elettrica
 G = Connessione gas

Alto

Elettrico

Tensione di alimentazione: 230 V/1N ph/50 Hz
 Watt totali: 0.1 kW

Gas

Potenza gas: 14 kW
 Fornitura gas: Gas naturale
 Tipo di gas: GPL; Gas metano
 Connessione gas: 1/2"

Informazioni chiave

Non è necessario lasciare uno spazio tra la parte posteriore della macchina e il muro se la parete è di tipo non combustibile. Se la parete è combustibile allora è necessario lasciare una distanza minima di 50 mm tra la parete e la macchina.

Capacità effettiva pentola: 60 lt
 Diametro recipiente rotondo: 420 mm
 Peso netto: 115 kg
 Peso imballo: 140 kg
 Altezza imballo: 1180 mm
 Larghezza imballo: 880 mm
 Profondità imballo: 1140 mm
 Volume imballo: 1.18 m³
 Gruppo di certificazione: N9PIG