

Gamma cottura modulare EVO900 Friggitrice a gas, 23+23 litri, con 2 vasche

ARTICOLO N° _____

MODELLO N° _____

NOME _____

SIS # _____

AIA # _____

**392332 (Z9KKGABAMEA)**Friggitrice a gas, 23+23 litri,
con 2 vasche a "V" (bruciatori
esterni) e 4 1/2 cesti

Descrizione

Articolo N° _____

Bruciatori in acciaio inox ad alta efficienza (40 kW). Per uso con gas naturale o GPL. Vasca stampata a forma di "V". Olio scaricato tramite rubinetto in un contenitore posto sotto la vasca. Piedini in acciaio inox con altezza regolabile. Pannelli esterni in acciaio inox. Piano di lavoro in acciaio inox 20/10. Bordi laterali a taglio laser ad angolo retto per una perfetta giunzione con altre unità. Coperchio incluso.

Approvazione: _____

Caratteristiche e benefici

- Vasche profonde a forma di "V".
- Bruciatori in acciaio inox ad elevata efficienza da 40 kW dotati di dispositivo antispegnimento e posizionati all'esterno della vasca.
- Regolazione termostatica della temperatura dell'olio fino ad un massimo di 190°C.
- Dispositivo di protezione fiamma presente ad ogni bruciatore
- Termostato di sicurezza contro il surriscaldamento di serie per tutte le unità.
- Tutti i principali componenti sono posizionati nella parte frontale dell'unità per facilitare le operazioni di manutenzione.
- Accensione piezoelettrica per una maggiore sicurezza.
- Fornito di serie con 4 mezzi cestelli e 1 porta sinistra ed 1 destra per l'armadio.
- Strumento di monitoraggio della qualità dell'olio portatile opzionale (codice 9B8081) per una gestione efficiente dell'olio.

Costruzione

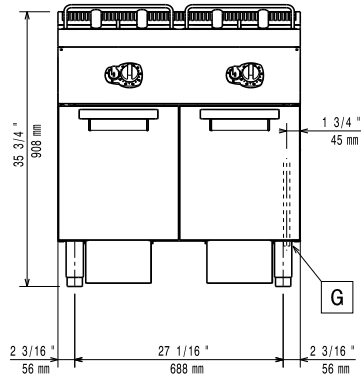
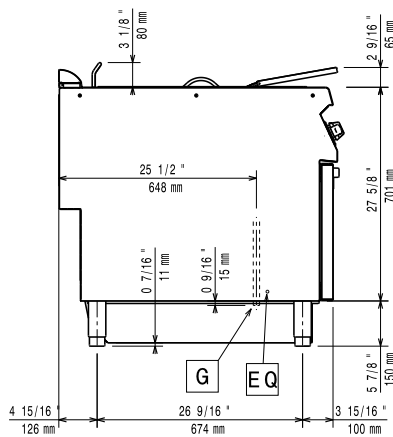
- Pannellatura esterna in acciaio inox con finitura Scotch Brite
- I modelli hanno bordi laterali ad angolo retto per consentire giunture a livello tra le unità ed eliminare la possibilità di infiltrazioni.
- Interno della vasca con angoli arrotondati per facilitare le operazioni di pulizia.
- L'unità ha una profondità di 900mm per offrire una superficie di lavoro di più grandi dimensioni.

Accessori inclusi

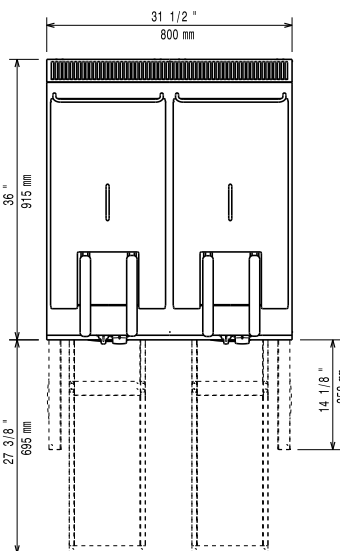
- 2 x PORTINA PER BASE APERTA PNC 206350
- 2 x 2 ½ cestelli per friggitrice da 18 e 23 litri PNC 927223

Accessori opzionali

- Filtro olio in acciaio inox per friggitrice 23 litri (consente di rimuovere le particelle di grasso e i residui di cibo. Adatto solo ai nuovi modelli) PNC 200086
- Kit per sigillatura giunzioni PNC 206086
- Interruttore di tiraggio con diametro 150 mm PNC 206132
- Anello adattatore per convogliatore fumi, diam. 150 mm PNC 206133
- Kit 4 ruote di cui 2 con freno (ordinare insieme al kit di installazione su ruote/piedini) PNC 206135
- Kit piedini flangiati PNC 206136
- 2 zoccolature laterali PNC 206180
- Coperchio igienico per friggitrici da 23 litri PNC 206201
- Zoccolatura frontale per friggitrici da 23 litri (copre solo i due piedini) PNC 206203
- Tubo di collegamento per lo scarico dell'olio dalle friggitrici da 15, 18 e 23 litri al contenitore esterno PNC 206209
- Convogliatore fumi scarico diam. 150 mm per funzioni da 800 mm PNC 206246
- Alzatina per camino per funzioni da 800 mm PNC 206304
- Kit supporti laterali (2 pezzi) per installazione su ruote per friggitrici da 23 litri e cuocipasta PNC 206372
- Griglia per camino per funzioni da 400 mm PNC 206400
- - NOT TRANSLATED - PNC 206467
- Filtro interno vasca per friggitrice da 23 litri (adatto solo per i nuovi modelli) PNC 921023
- 2 ½ cestelli per friggitrice da 18 e 23 litri PNC 927223
- Regolatore di pressione per unità a gas PNC 927225
- Cestello per friggitrici da 18 e 23 litri PNC 927226
- Scovolo per friggitrici da 23 litri PNC 927227
- Deflettore per prodotti infarinati per friggitrici da 23 litri PNC 960645

Fronte

Lato


EQ = Vite Equipotenziale
 G = Connessione gas

Alto

Gas

Potenza gas:	42 kW
Fornitura gas:	Gas naturale
Tipo di gas:	GPL; Gas metano
Connessione gas:	1/2"

Informazioni chiave

Se l'apparecchiatura è installata vicino ad attrezzature o mobili che temono il calore è necessario lasciare uno spazio pari a 150 mm o applicare un isolamento termico.

Dimensioni utili vasca (larghezza):	340 mm
Dimensioni utili vasca (altezza):	575 mm
Dimensioni utili vasca (profondità):	400 mm
Capacità vasca:	21 lt MIN; 23 lt MAX
Performance:	56.8 kg\ora
Controllo termostatico:	120 °C MIN; 190 °C MAX
Peso netto:	115 kg
Peso imballo:	126 kg
Altezza imballo:	1080 mm
Larghezza imballo:	1020 mm
Profondità imballo:	860 mm
Volume imballo:	0.95 m ³
Basato su:	ASTM F1361-Deep fat fryers
Gruppo di certificazione:	GF92M23