

Gamma cottura modulare EVO900 Friggitrice elettrica, 23 litri, 1 vasca, pompa per il ricircolo dell'olio, cottura automatica

ARTICOLO N° _____

MODELLO N° _____

NOME _____

SIS # _____

AIA # _____

**392345 (Z9KKLDBAMCG)**

Friggitrice HP elettrica, 23 litri, con 1 vasca a "V" (resistenze esterne) e 2 1/2 cesti, controllo elettronico della temperatura e del tempo, programmabile, sollevamento automatico e indipendente dei cesti, PROGRAMMI DI COTTURA AUTOMATICI, pompa per il ricircolo dell'olio, predisposto per il sistema di filtraggio avanzato

Descrizione

Articolo N° _____

Elementi riscaldanti ad infrarossi ad alta efficienza (18 kW) con innovativi deflettori applicati all'esterno della vasca. Vasca stampata a forma di "V". Macchina dotata di pannello comandi elettronico. Programmabile e con programmi di cottura automatici. Sollevamento automatico e indipendente dei cesti. Pompa per il ricircolo dell'olio. Filtro in acciaio inox incluso. Olio scaricato tramite rubinetto in un contenitore posto sotto la vasca. Unità predisposta per il sistema di filtraggio avanzato. Funzione "melting": permette di sciogliere i grassi solidi.

Piedini in acciaio inox con altezza regolabile. Pannelli esterni in acciaio inox. Piano di lavoro in acciaio inox 20/10. Bordi laterali a taglio laser ad angolo retto per una perfetta giunzione con altre unità. Coperchio incluso.

Caratteristiche e benefici

- Vasca profonda a forma di "V".
- Resistenze ad infrarosso esterne alla vasca, con sistema brevettato che riduce i rischi legati allo svuotamento di olio eccessivamente caldo o alla presenza di un basso livello dell'olio in vasca.
- Sistema integrato per il monitoraggio della temperatura dell'olio durante il processo di frittura a garanzia di una maggiore sicurezza del processo.
- Termostato di sicurezza contro il surriscaldamento di serie per tutte le unità.
- Sistema integrato per il filtraggio dell'olio con pompa per il ricircolo dell'olio.
- SISTEMA DI FILTRAGGIO AVANZATO che permette di eliminare i residui più piccoli di cibo e di utilizzare l'olio più a lungo.
- Sollevamento automatico e indipendente dei cesti e modalità di cottura automatica.
- Possibilità di memorizzare 5 programmi (temperatura e tempo) e 5 programmi extra che possono essere personalizzati usando il sistema di cottura automatico.
- Tutti i principali componenti sono posizionati nella parte frontale dell'unità per facilitare le operazioni di manutenzione.
- L'unità può essere dotata di pannello di controllo elettronico.
- Il particolare design del pannello di controllo garantisce una migliore protezione dalle infiltrazioni di olio.
- Fornito di serie con 2 mezzi cestelli e 1 porta destra per l'armadio.
- Regolazione termostatica della temperatura dell'olio fino ad un massimo di 190°C.
- Strumento di monitoraggio della qualità dell'olio portatile opzionale (codice 9B8081) per una gestione efficiente dell'olio.

Costruzione

- Pannellatura esterna in acciaio inox con finitura Scotch Brite
- I modelli hanno bordi laterali ad angolo retto per consentire giunture a livello tra le unità ed eliminare la possibilità di infiltrazioni.
- Interno della vasca con angoli arrotondati per facilitare le operazioni di pulizia.
- L'unità ha una profondità di 900mm per offrire una superficie di lavoro di più grandi dimensioni.
- L'unità viene fornita di serie con 4 piedini di 50 mm in acciaio inox.
- Protezione all'acqua IPX5.

Sostenibilità

- Questo modello è conforme all'ordinanza Svizzera sull'efficienza energetica (730.02)

Approvazione: _____

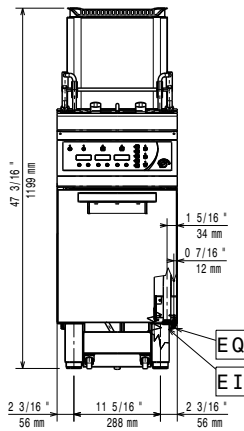
Accessori inclusi

- 1 x Filtro olio in acciaio inox per friggitrice da 23 litri (consente di rimuovere le particelle di grasso e i residui di cibo) PNC 200086
- 1 x PORTINA PER BASE APERTA PNC 206350
- 1 x 2 ½ cestelli per friggitrici OptiOil da 15 litri e friggitrici da 18 e 23 litri PNC 927223

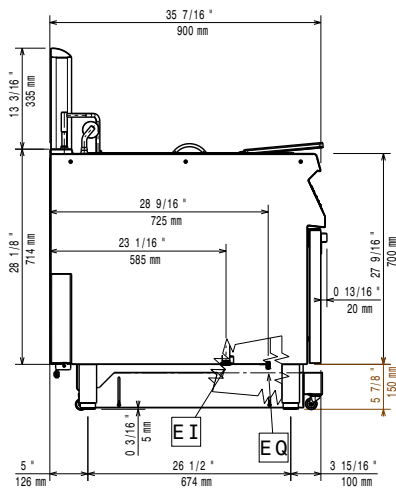
Accessori opzionali

- Kit sistema avanzato di filtraggio olio per friggitrice 23 litri (consente di rimuovere i residui più piccoli di cibo, adatto solo per i nuovi modelli) PNC 200084
- Set di 100 filtri in carta per sistema avanzato di filtraggio olio per friggitrice da 23 litri (adatto solo per i nuovi modelli) e friggitrice OptiOil PNC 200085
- Filtro olio in acciaio inox per friggitrice da 23 litri (consente di rimuovere le particelle di grasso e i residui di cibo) PNC 200086
- Estensione per tubo di collegamento per scarico olio per friggitrice da 23 litri e OptiOil PNC 200087
- Kit per sigillatura giunzioni PNC 206086
- Kit 4 ruote di cui 2 con freno (ordinare insieme al kit di installazione su ruote/piedini) PNC 206135
- Kit piedini flangiati PNC 206136
- 2 zoccolature laterali PNC 206180
- Coperchio igienico per friggitrici da 23 litri PNC 206201
- Zoccolatura frontale per friggitrici da 23 litri (copre solo i due piedini) PNC 206203
- Tubo di collegamento per lo scarico dell'olio dalle friggitrici da 15, 18 e 23 litri al contenitore esterno PNC 206209
- Kit supporti laterali (2 pezzi) per installazione su ruote per friggitrici da 23 litri e cuocipasta PNC 206372
- Filtro interno vasca per friggitrice da 23 litri (adatto solo per i nuovi modelli) PNC 921023
- 2 ½ cestelli per friggitrici OptiOil da 15 litri e friggitrici da 18 e 23 litri PNC 927223
- 1 cestello intero per friggitrici OptiOil da 15 litri e friggitrici da 18 e 23 litri PNC 927226
- Scovolo per friggitrici da 23 litri PNC 927227
- Deflettore per prodotti infarinati per friggitrici da 23 litri PNC 960645

Fronte

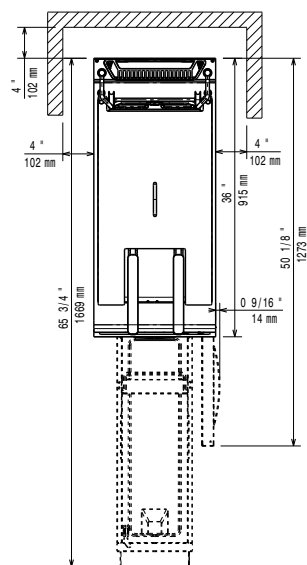


Lato



EI = Connessione elettrica
EQ = Vite Equipotenziale

Alto



Elettrico

Tensione di alimentazione: 380-400 V/3N ph/50-60 Hz
Watt totali: 18 kW

Informazioni chiave

Se l'apparecchiatura è installata vicino ad attrezzature o mobili che temono il calore è necessario lasciare uno spazio pari a 150 mm o applicare un isolamento termico.

Dimensioni utili vasca (larghezza): 340 mm
Dimensioni utili vasca (altezza): 575 mm
Dimensioni utili vasca (profondità): 400 mm
Capacità vasca: 21 lt MIN; 23 lt MAX
Performance: 37.6 kg/hora
Controllo termostatico: 110 °C MIN; 190 °C MAX
Peso netto: 96 kg
Peso imballo: 104 kg
Altezza imballo: 1360 mm
Larghezza imballo: 460 mm
Profondità imballo: 1020 mm
Volume imballo: 0.64 m³
Inspired by ASTM F1361, ensuring max productivity
Basato su:
Gruppo di certificazione: EFE91L23