

Gamma cottura modulare

Griglia elettrica top HP da 400 mm

ARTICOLO N° _____

MODELLO N° _____

NOME _____

SIS # _____

AIA # _____



392346 (Z9GREDGS0P)

Griglia elettrica top HP da 400 mm

Descrizione

Articolo N°

Resistenze corazzate in "incoloy", posizionate sotto la griglia di cottura, inclinabili a 90° per facilitare le operazioni di pulizia. Rubinetto dell'acqua integrato. Vasca con scarico. Griglie in acciaio inox (spessore 2 mm). Bordi laterali a taglio laser ad angolo retto per una perfetta giunzione con altre unità.

Approvazione: _____

Caratteristiche e benefici

- Resistenze corazzate in "Incoloy" posizionate sotto la griglia di cottura.
- Regolazione manuale e precisa della potenza. Controllo indipendente delle varie zone di cottura.
- Spia luminosa di accensione.
- Vasca fissa di raccolta dei grassi e dei liquidi di cottura residui, dotata di scarico.
- Scarico protetto da troppo pieno e filtro.
- Aggiungere acqua prima dell'inizio delle operazioni.
- Segnale luminoso che avvisa quando la vasca è vuota.
- Rubinetto integrato con controllo manuale.
- Deflettori in acciaio inox rimovibili per recuperare calore e ridurre il tempo di cottura.
- Paraspruzzi in acciaio inox posizionati ai lati della superficie di cottura, facilmente rimovibili per la pulizia.
- Possibile installazione del top sopra basi neutre, refrigerate e freezer.
- Resistenze inclinabili a 90°.
- Griglie in acciaio inox, rimovibili, di 2 mm di spessore a forma di U, per permettere un riscaldamento veloce della superficie di cottura.
- Adatto per installazioni da banco

Costruzione

- L'unità ha una profondità di 900mm per offrire una superficie di lavoro di più grandi dimensioni.

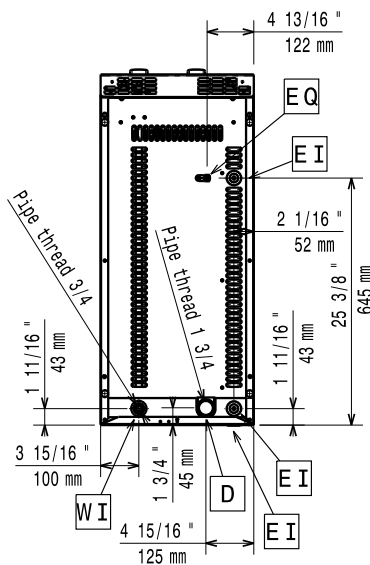
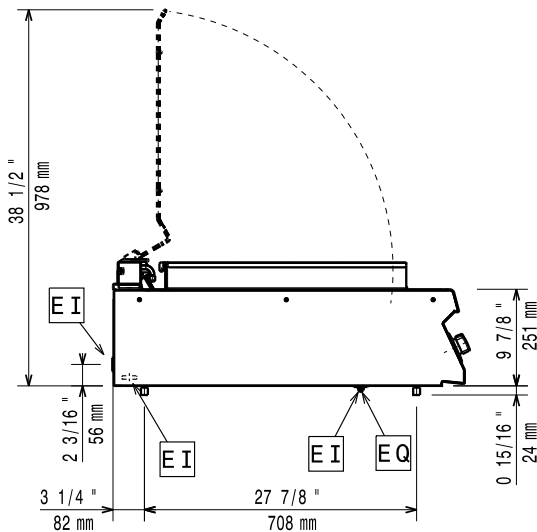
Accessori inclusi

- 1 x Raschietto per pulizia griglia elettrica HP PNC 206436

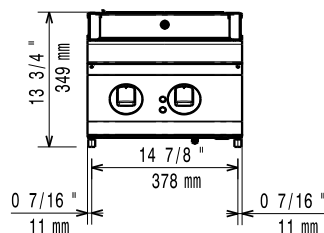
Accessori opzionali

- Kit per sigillatura giunzioni PNC 206086
- Supporto per soluzione a ponte da 800 mm PNC 206137
- Supporto per soluzione a ponte da 1000 mm PNC 206138
- Supporto per soluzione a ponte da 1200 mm PNC 206139
- Supporto per soluzione a ponte da 1400 mm PNC 206140
- Supporto per soluzione a ponte da 1600 mm PNC 206141
- Supporto per soluzione a ponte da 400 mm PNC 206154
- Corrimano laterale destro e sinistro PNC 206165
- Corrimano frontale da 400 mm PNC 206166
- Corrimano frontale da 800 mm PNC 206167
- Piano porzionatore da 400 mm PNC 206185

- Piano porzionatore da 800 mm PNC 206186
- Corrimano frontale da 1200 mm PNC 206191
- Corrimano frontale da 1600 mm PNC 206192
- 2 pannelli per copertura laterale di funzioni top (altezza 250 mm, profondità 900 mm) PNC 206321
- Raschietto per pulizia griglia elettrica HP PNC 206436
- Prolunga scarico per griglia elettrica HP (da usare abbinata al cod. 206145 e ad un contenitore/bacinella) PNC 206437

Alto

Lato


- D** = Scarico acqua
EI = Connessione elettrica
EQ = Vite Equipotenziale
WI = Ingresso acqua

Fronte

Elettrico

Tensione di alimentazione: 380-400 V/3N ph/50/60 Hz
Potenza installata max: 5.8 kW

Informazioni chiave

Se l'apparecchiatura è installata vicino ad attrezzature o mobili che temono il calore è necessario lasciare uno spazio pari a 100 mm o applicare un isolamento termico.

Dimensioni esterne, larghezza: 400 mm
Dimensioni esterne, profondità: 900 mm
Dimensioni esterne, altezza: 250 mm
Peso netto: 52 kg
Peso imballo: 51 kg
Altezza imballo: 400 mm
Larghezza imballo: 500 mm
Profondità imballo: 1020 mm
Volume imballo: 0.2 m³
Gruppo di certificazione: HEG9E1
Larghezza superficie di cottura: 345 mm
Profondità superficie di cottura: 598 mm