

## Gamma cottura modulare EVO900 Griglia elettrica Top HP 1200mm

ARTICOLO N° \_\_\_\_\_

MODELLO N° \_\_\_\_\_

NOME \_\_\_\_\_

SIS # \_\_\_\_\_

AIA # \_\_\_\_\_



392348 (Z9GRELGS0P)

Griglia elettrica top HP da  
1200 mm

### Descrizione

#### Articolo N°

Resistenze corazzate in "incoloy", posizionate sotto la griglia di cottura, inclinabili a 90° per facilitare le operazioni di pulizia. Rubinetto dell'acqua integrato. Vasca con scarico. Griglie in acciaio inox (spessore 2 mm). Bordi laterali a taglio laser ad angolo retto per una perfetta giunzione con altre unità.

### Caratteristiche e benefici

- Segnale luminoso che avvisa quando la vasca è vuota.
- Resistenze corazzate in "Incoloy" posizionate sotto la griglia di cottura.
- Regolazione manuale e precisa della potenza. Controllo indipendente delle varie zone di cottura.
- Spia luminosa di accensione.
- Resistenze inclinabili a 90°.
- Griglie in acciaio inox, rimovibili, di 2 mm di spessore a forma di U, per permettere un riscaldamento veloce della superficie di cottura.
- Vasca fissa di raccolta dei grassi e dei liquidi di cottura residui, dotata di scarico.
- Rubinetto integrato con controllo manuale.
- Deflettori in acciaio inox rimovibili per recuperare calore e ridurre il tempo di cottura.
- Paraspruzzi in acciaio inox posizionati ai lati della superficie di cottura, facilmente rimovibili per la pulizia.
- Possibile installazione del top sopra basi neutre, refrigerate e freezer.
- Adatto per installazioni da banco

### Costruzione

- L'unità ha una profondità di 900mm per offrire una superficie di lavoro di più grandi dimensioni.

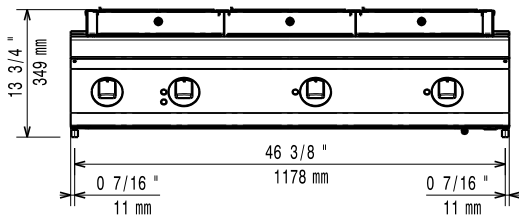
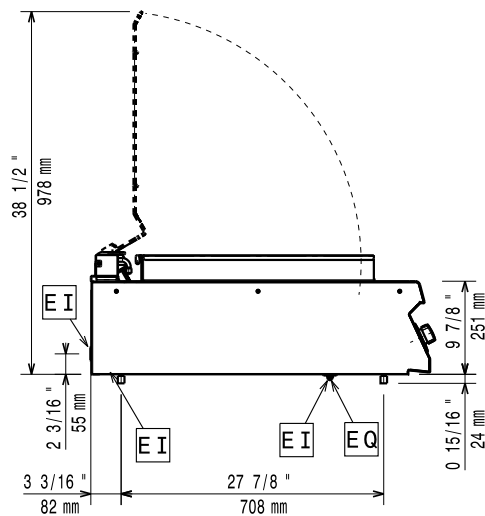
### Accessori inclusi

- 1 x Raschietto per pulizia griglia elettrica HP PNC 206436

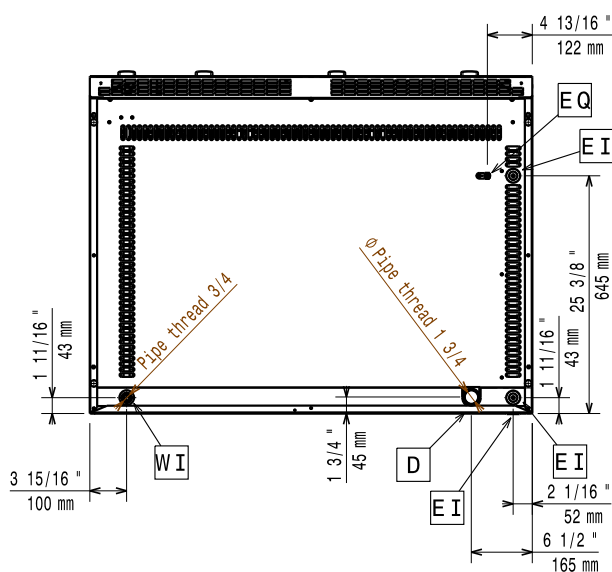
### Accessori opzionali

- Kit per sigillatura giunzioni PNC 206086
- Supporto per soluzione a ponte da 1200 mm PNC 206139
- Supporto per soluzione a ponte da 1400 mm PNC 206140
- Supporto per soluzione a ponte da 1600 mm PNC 206141
- Corrimano laterale destro e sinistro PNC 206165
- Corrimano frontale da 1200 mm PNC 206191
- Corrimano frontale da 1600 mm PNC 206192
- 2 pannelli per copertura laterale di funzioni top (altezza 250 mm, profondità 900 mm) PNC 206321
- Raschietto per pulizia griglia elettrica HP PNC 206436
- Prolunga scarico per griglia elettrica HP (da usare abbinata al cod. 206145 e ad un contenitore/bacinella) PNC 206437

Approvazione: \_\_\_\_\_

**Fronte**

**Lato**


- D** = Scarico acqua  
**EI** = Connessione elettrica  
**EQ** = Vite Equipotenziale  
**WI** = Ingresso acqua

**Alto**

**Elettrico**

Tensione di alimentazione:	380-400 V/3N ph/50/60 Hz
Predisposto per:	380-400V 3N~ 50/60Hz
Potenza installata max:	16,2-17,4kW

**Informazioni chiave**

Se l'apparecchiatura è installata vicino ad attrezzature o mobili che temono il calore è necessario lasciare uno spazio pari a 100 mm o applicare un isolamento termico.

Dimensioni esterne, larghezza:	1200 mm
Dimensioni esterne, profondità:	900 mm
Dimensioni esterne, altezza:	250 mm
Peso netto:	143 kg
Peso imballo:	114 kg
Altezza imballo:	540 mm
Larghezza imballo:	1020 mm
Profondità imballo:	1280 mm
Volume imballo:	0.71 m <sup>3</sup>
Gruppo di certificazione:	HEG9E3
Larghezza superficie di cottura:	1065 mm
Profondità superficie di cottura:	598 mm