

## Gamma cottura modulare EVO900 Wok a induzione top da 400 mm

ARTICOLO N° \_\_\_\_\_

MODELLO N° \_\_\_\_\_

NOME \_\_\_\_\_

SIS # \_\_\_\_\_

AIA # \_\_\_\_\_



392353 (Z9INEDW00P)

Wok a induzione top (5 kW)  
da 400 mm

### Descrizione

#### Articolo N°

Piastra di cottura concava in vetroceramica (spessore 6 mm) con 1 zona ad alta potenza (5 kw) per alloggiare pentole specifiche per wok a induzione. Pannelli esterni in acciaio inox con finitura Scotch Brite. Piano di lavoro in acciaio inox stampato in un unico pezzo (spessore 1,5 mm). Bordi laterali a taglio laser ad angolo retto per una perfetta giunzione con altre unità.

### Caratteristiche e benefici

- Certificazione di protezione: grado IPX5.
- Superficie wok in robusta vetroceramica.
- Sistema a induzione da 5 Kw dotato di dispositivo di sicurezza
- Ridotta emissione di calore nell'ambiente di lavoro.
- Sistema di rilevamento pentola - L'induzione viene attivata solo quando una pentola adatta viene posizionata sul wok
- Diametro pentole da utilizzare: min 12 cm, max 28 cm per ottenere la massima efficienza di riscaldamento.
- Adatto per installazioni da banco

### Costruzione

- I modelli hanno bordi laterali ad angolo retto per consentire giunture a livello tra le unità ed eliminare la possibilità di infiltrazioni.
- Piano di lavoro in acciaio inox AISI 304, spessore 2 mm.
- Pannellatura esterna in acciaio inox con finitura Scotch Brite
- Tutti i componenti funzionali sono accessibili dalla parte anteriore della macchina
- Pannelli laterali e posteriore in acciaio inox AISI304.

### Sostenibilità

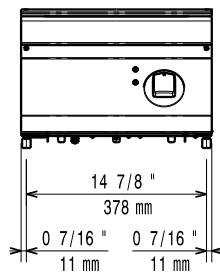
- Alta efficienza (fino al 90%) Il sistema di riscaldamento ad induzione massimizza il calore trasferito al cibo e riduce il consumo di energia.
- Questo modello è conforme all'ordinanza Svizzera sull'efficienza energetica (730.02)

### Accessori opzionali

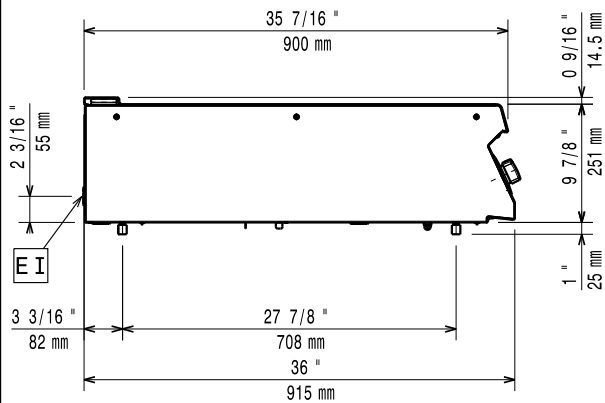
- Kit per sigillatura giunzioni PNC 206086
- Supporto per soluzione a ponte da 800 mm PNC 206137
- Supporto per soluzione a ponte da 1000 mm PNC 206138
- Supporto per soluzione a ponte da 1200 mm PNC 206139
- Supporto per soluzione a ponte da 1400 mm PNC 206140
- Supporto per soluzione a ponte da 1600 mm PNC 206141
- Supporto per soluzione a ponte da 400 mm PNC 206154
- Pentola wok in acciaio con manico in legno adatta per induzione, diam. 360 mm x 105 mm di altezza PNC 910613
- Pentola wok in acciaio inox PNC 911000
- Pentola wok antiaderente PNC 911003

Approvazione: \_\_\_\_\_

**Fronte**



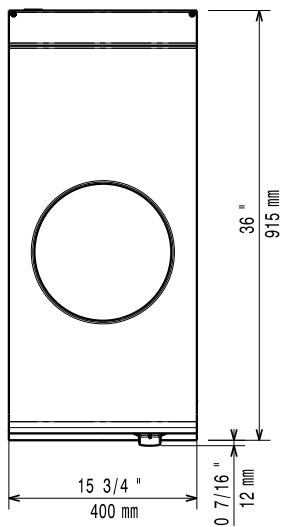
**Lato**



EI = Connessione elettrica

EQ = Vite Equipotenziale

**Alto**



**Elettrico**

Tensione di alimentazione:	380-400 V/3 ph/50/60 Hz
Predisposto per:	380-400V 3~ 50/60Hz 5kW
Watt totali:	5 kW

**Informazioni chiave**

Devono essere utilizzate padelle specifiche per l'induzione.

<b>Dimensioni esterne, larghezza:</b>	400 mm
<b>Dimensioni esterne, profondità:</b>	900 mm
<b>Dimensioni esterne, altezza:</b>	250 mm
<b>Peso netto:</b>	30 kg
<b>Gruppo di certificazione:</b>	N9CIN
<b>Dimensioni piastre posteriori:</b>	Ø 300
<b>Dimensioni top induzione (larghezza):</b>	400 mm
<b>Dimensioni top induzione (profondità):</b>	900 mm