

## Lavaggio Stoviglie Lavastoviglie a capottina con pompa di scarico, addolcitore acqua continuo e dosatore detergente

ARTICOLO N° \_\_\_\_\_

MODELLO N° \_\_\_\_\_

NOME \_\_\_\_\_

SIS # \_\_\_\_\_

AIA # \_\_\_\_\_



505111 (ZHT8WSG)

Lavastoviglie a capottina con parete singola, addolcitore acqua continuo, dosatore detergente e brillantante incorporati, con pompa di scarico, 80 cesti/ora

### Descrizione

#### Articolo N°

Struttura in acciaio inox AISI 304, compresi pannelli, vasca di lavaggio, filtro vasca, bracci di lavaggio e di risciacquo. Sollevamento manuale della capotta. Utilizza solo 2 litri di acqua pulita ogni ciclo di risciacquo. Il boiler atmosferico e la pompa di risciacquo assicurano una pressione e una temperatura dell'acqua di risciacquo (84°C) costanti, indipendentemente dalla pressione dell'acqua di rete (min. 0.5 bar). Prestazioni di lavaggio garantite da una potente pompa di lavaggio e dai bracci di lavaggio inclinati. Per installazione in linea e ad angolo. Montata su piedini regolabili in altezza. Produttività oraria: 1440 piatti/80 cesti.

Fornita con dosatore detergente, dosatore brillantante, pompa di scarico e addolcitore acqua in continuo. In dotazione: 1 contenitore per posate e un cesto per piatti.

Approvazione: \_\_\_\_\_

### Caratteristiche e benefici

- Sanitizzazione NSF/ANSI 3 approvata in conformità alla norma DIN 10512.
- Capacità massima oraria 80 cesti oppure 1.440 piatti (modalità ad alta produttività). Premendo un pulsante è possibile impostare la modalità NSF/ANSI 3 con capacità oraria 63 cesti oppure 1.134 piatti.
- 45/84/150 secondi per ciclo (modalità ad alta produttività); 57/84/150 secondi per ciclo (modalità NSF/ANSI 3).
- Addolcitore continuo (CWS) per garantire che il 100% dell'acqua in ingresso venga addolcita fornendo così risultati di lavaggio ottimali.
- Il boiler atmosferico è dimensionato per portare l'acqua in ingresso a un minimo di 84°C per garantire la sanitizzazione durante il risciacquo. Nessun boiler aggiuntivo è richiesto. La temperatura costante di 84°C è mantenuta indipendentemente dalla pressione dell'acqua di rete.
- Rigenerazione automatica (CWS) durante il ciclo di lavaggio, in base al consumo di acqua, senza interruzioni dei cicli di lavaggio.
- L'esclusivo blocco della temperatura garantisce le temperature necessarie per il lavaggio e risciacquo finale.
- La funzione "Soft Start" offre una protezione supplementare per gli oggetti più delicati.
- Bracci di lavaggio inclinati per evitare che il detergente cada sui piatti puliti dopo la fase di risciacquo, garantendo così risultati di lavaggio ottimali.
- Il ciclo può essere interrotto in qualsiasi momento sollevando la capotta.
- Ciclo automatico di auto pulizia e scarico verticale alla pompa e al boiler per evitare la proliferazione batterica.
- Controlli elettronici all'avanguardia con programmazione integrata, autodiagnostica per la manutenzione e ciclo automatico di pulizia interna.
- Caricamento automatico del detergente e del brillantante per garantire un risultato perfetto e ridurre le attività di manutenzione ordinaria.
- Possibilità di modificare la potenza totale installata facilmente e direttamente dal pannello di controllo.
- Collegamento elettrico trifase, commutabile in loco 230V / 50Hz 1N o 230/3
- Grado di protezione all'acqua IP25, agli oggetti solidi e agli insetti (di grandezza superiore a 6 mm).

### Costruzione

- Robusta struttura in acciaio inox. Pannelli interni ed esterni interamente in acciaio inox AISI 304
- Vasca stampata sulla parte frontale per facilitare le operazioni di pulizia.
- La capottina è supportata da molle per garantire un movimento regolare e la sicurezza dell'operatore.
- Ugelli di lavaggio e risciacquo in acciaio inox AISI 304 progettati per una maggiore efficienza dei risultati di lavaggio.
- Bracci superiore e inferiore di lavaggio e risciacquo in acciaio inox AISI 304 smontabili per facilitare le operazioni di pulizia.
- Predisposizione al collegamento HACCP e al sistema di controllo e ottimizzazione dei consumi elettrici.
- Elemento di protezione dal surriscaldamento e dalla mancanza di acqua.
- Unità fornita con pompa di scarico e dosatore brillantante.

## Sostenibilità

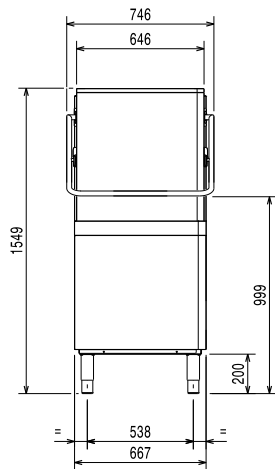
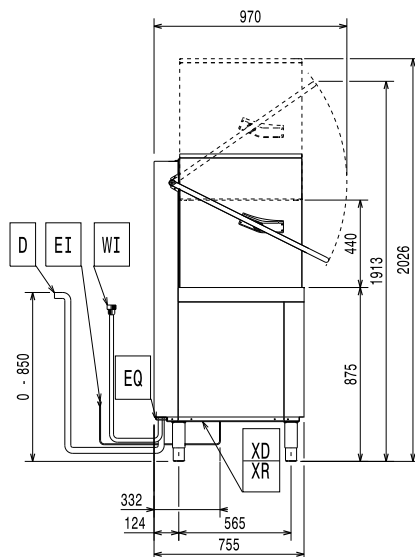
- La macchina può essere alimentata con acqua fredda.
- Sono richiesti solo 2 litri di acqua per ciclo di risciacquo riducendo il consumo energetico, di acqua, detergente e brillantante.

## Accessori inclusi

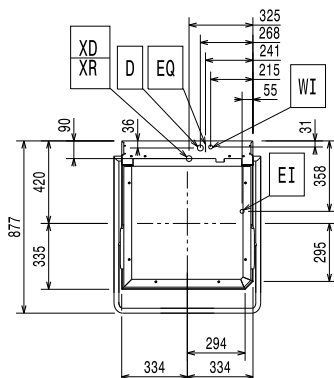
- 1 x Contenitore giallo per posate PNC 864242
- 1 x Cesto giallo per 18 piatti piani o 27 piattini, diametro max 240 mm PNC 867002

## Accessori opzionali

- Set 8 contenitori in plastica per posate PNC 780068
- Kit tubo ingresso acqua in inox PNC 864016
- Kit per misurare la durezza totale e parziale dell'acqua PNC 864050
- Contenitore giallo per posate PNC 864242
- Kit sistema di filtraggio avanzato per lavastoviglie capottina a parete singola PNC 864329
- Filtro per demineralizzazione totale PNC 864367
- Pannello di controllo frontale per lavastoviglie a capottina a parete singola PNC 864374
- Kit per riduzione pressione per lavatazzine/ bicchieri PNC 864461
- Kit composto da ganci di supporto per il lavaggio dei cestelli della friggitrice PNC 864463
- KIT PIEDINI H=100MM X CAPOTTINA PNC 864464
- Kit di connessione maniglione capotta per l'installazione di due lavastoviglie a capottina manuali affiancate PNC 865264
- - NOT TRANSLATED - PNC 865492
- SUPPORTO CESTO PER CAPOTTINA PNC 865493
- 4 contenitori gialli per posate PNC 865574
- Cesto per 6 vassoi da 530x370 mm PNC 866743
- Cesto verde per 12 piatti fondi, diametro max 240 mm PNC 867000
- Cesto giallo per 18 piatti piani o 27 piattini, diametro max 240 mm PNC 867002
- Cesto blu per 48 tazzine o 24 tazze PNC 867007
- Cesto marrone per posate sfuse (capacità 100 pezzi) PNC 867009
- Griglia di copertura cesti per oggetti piccoli o leggeri PNC 867016
- Cesto blu per 25 bicchieri, diametro 80 mm, h max 120 mm PNC 867021
- Cesto blu per 16 bicchieri, diametro 100 mm, h max 70 mm PNC 867023
- Cesto in rilsan multifunzione, completo di inserto per tazze, piatti, piattini e contenitore posate PNC 867024
- Cesto blu per 16 bicchieri, diametro 100 mm, h max 220 mm PNC 867040

**Fronte**

**Lato**


<b>CWI1</b> = Attacco acqua fredda	<b>XI</b> = Ingresso prodotti chimici
<b>D</b> = Scarico acqua	<b>XR</b> = Collegamento brillantante
<b>EI</b> = Connessione elettrica	
<b>EO</b> = Presea elettrica	
<b>HWI</b> = Attacco acqua calda	
<b>WI</b> = Ingresso acqua	
<b>XD</b> = Connessione detergente	

**Alto**

**Elettrico**

Tensione di alimentazione:	400 V/3N ph/50 Hz
Convertibile in:	230V 1N~; 230V 3~
Potenza standard installata:	9.9 kW
Elementi riscaldanti vasca:	3 kW
Potenza installata riducibile:*	6.9 kW
Potenza boiler:*	9 kW
Boiler riducibile a:*	6 kW

**Acqua**

Temperatura acqua di alimentazione**:	10-65 °C
Dimensioni tubo di scarico:	20.5mm
Pressione acqua di alimentazione:	0.5-7 bar
Consumo acqua per ciclo (litri):	/ 2
Capacità boiler (lt):	12
Capacità vasca (lt):	24

**Informazioni chiave**

\* \*\*Secondo lo standard di mercato, la produttività viene dichiarata a una temperatura di ingresso dell'acqua di 50°C. Se l'acqua viene fornita a 65°C, la potenza può essere ridotta a 3 kW senza alcuna perdita di produttività.

Nr. di cicli:	3
Durata ciclo - Alta produttività:*	45/84/150 sec.
Durata ciclo - ETL Sanitizzazione:*	57/84/150 sec.
Cesti ora - Alta produttività:*	80
Cesti ora - ETL Sanitizzazione:*	63
Piatti ora - Alta produttività:*	1440
Piatti ora - ETL Sanitizzazione:*	1134
Temperatura lavaggio - Alta produttività:	55-65 °C
Temperatura lavaggio - ETL Sanitizzazione:	75 °C
Temperatura di risciacquo (MIN):	84 °C
Peso netto:	106 kg
Peso imballo:	123 kg
Volume imballo:	1.23 m <sup>3</sup>
Dimensioni imballo (LxPxH):	920x770x1730 mm

\*\* NOTA:

Se la temperatura dell'acqua di rete è inferiore a 50°C, è necessario fornire una maggiore potenza per mantenere la produttività.

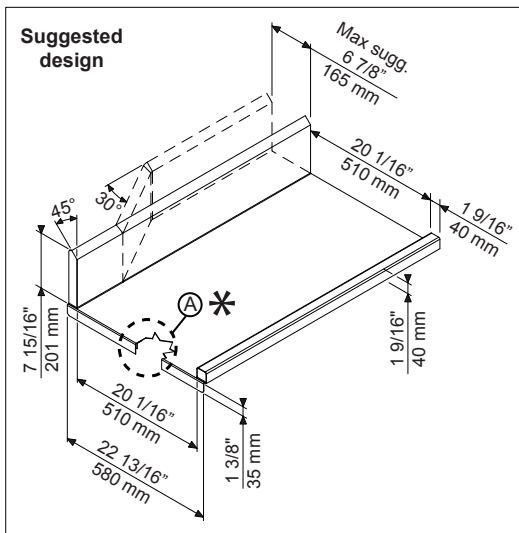
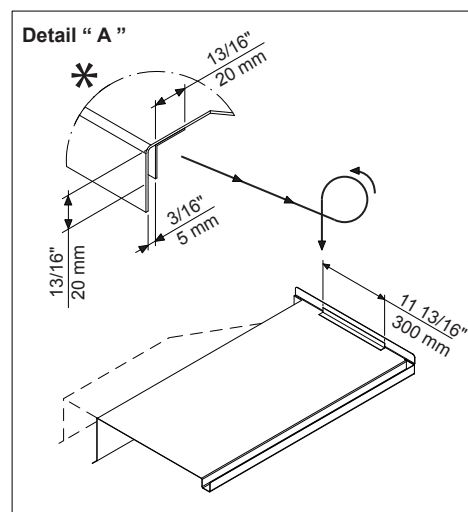
**Indicazioni ventilazione:**

Calore latente:	
505111 (ZHT8WSG)	500 W
Calore sensibile:	
505111 (ZHT8WSG)	2000 W

**Sostenibilità**

Livello di rumorosità:	<68 dBA
------------------------	---------

Recommended table connection



All tables must be connected to the dishwashing units according to local regulations and industry standards which may differ from the recommendations herein suggested. Electrolux Professional is not liable for any failure in complying with local design standards.

Doc Nr : 59566BF00