

## Lavaggio Stoviglie Modulo di prelavaggio remoto, per trasportatore a corde per cesti

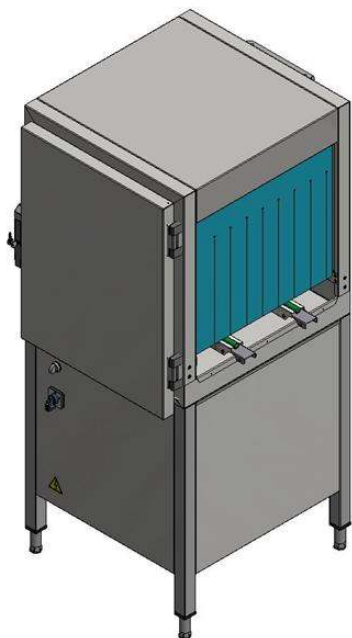
ARTICOLO N° \_\_\_\_\_

MODELLO N° \_\_\_\_\_

NOME \_\_\_\_\_

SIS # \_\_\_\_\_

AIA # \_\_\_\_\_

**510501 (RPMWC)**Modulo di prelavaggio remoto,  
per trasportatore a corde per  
cesti

### Descrizione

#### Articolo N°

L'unità deve essere collegata con la lavastoviglie a cesto trascinato ACTIVE o SMART100 e il sistema di movimentazione; il modulo di pre-lavaggio è installato come parte del sistema di movimentazione ed è sincronizzato con la lavastoviglie a cesto trascinato per ottimizzare il layout dell'area di lavaggio senza influire sulle prestazioni. Il modulo di pre-lavaggio utilizza acqua fredda per rimuovere i residui di cibo sulle stoviglie, migliorando le prestazioni di lavaggio.

I cesti passano automaticamente attraverso la zona di pre-lavaggio con un sistema di trasporto a corde. L'avvio/arresto automatico riduce il consumo di acqua, di energia e il rumore. Profonda vasca stampata con angoli completamente arrotondati, inclinato verso lo scarico per evitare l'accumulo di sporcizia, fornisce il drenaggio veloce in pochi minuti. Porta isolata con poliuretano espanso per una migliore coibentazione e una riduzione dei rumori. Grazie alla reversibilità in utenza, è adatto per ogni direzione di alimentazione della lavastoviglie. L'alimentazione elettrica è indipendente così come il sistema di controllo.

### Caratteristiche e benefici

- Progettato per essere collegato tra la lavastoviglie cesto trascinato Single green&clean e la movimentazione motorizzata.
- Profonda vasca pressata disegnata con angoli completamente arrotondati, inclinato verso lo scarico per evitare l'accumulo di sporcizia, fornisce il drenaggio veloce in pochi minuti. Senza punti di saldatura la vasca pressata offre una soluzione garantita a tenuta d'acqua.
- L'unità è installata come parte del sistema di movimentazione motorizzato e funziona completamente in sincronia con la lavastoviglie a cesto trascinato.
- Il modulo di prelavaggio separato riduce il rischio di formazione di schiuma nella lavastoviglie a cesto trascinato.
- Il modulo di pre-lavaggio utilizza acqua fredda per rimuovere i residui di cibo sulle stoviglie, migliorando le prestazioni di lavaggio.
- I cesti passano automaticamente attraverso la zona di prelavaggio con un sistema di trasporto a corde.
- Installazione remota come parte del sistema di movimentazione esterno alla lavastoviglie a cesto trascinato. In questo modo si ottimizza il layout della zona di lavaggio senza influire sulle prestazioni.
- Completa accessibilità all'interno del modulo; grazie alla porta a battente tutti i componenti interni possono essere rimossi per facilitarne la pulizia.
- La direzione di alimentazione può essere da sinistra a destra o da destra a sinistra ed è reversibile in utenza
- L'alimentazione elettrica è indipendente così come il sistema di controllo.

### Costruzione

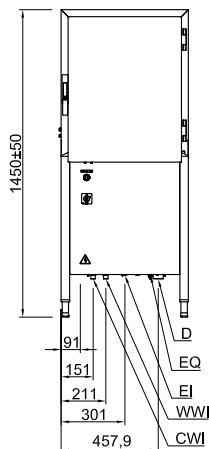
- Tutti i principali componenti sono realizzati in acciaio inox AISI 304: la camera interna, i pannelli esterni frontali e laterali, i bracci di prelavaggio e la porta.
- Isolamento ottenuto tramite schiume poliuretatiche per aumentare la resistenza, ridurre il rumore e la dispersione di calore.
- Le tendine posizionate in entrata e in uscita evitano gli schizzi d'acqua.
- Piedini regolabili per l'accesso alla pulizia sotto la macchina.

### Sostenibilità

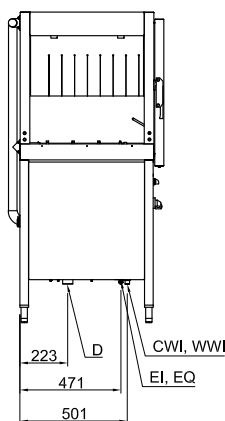
- Processo manuale di prelavaggio sostituito dal modulo di prelavaggio automatico.
- Pannello di controllo semplice.
- Avviamento e arresto della macchina solo in base alla presenza dei cesti per ridurre la rumorosità e il consumo di acqua ed energia.

**Approvazione:** \_\_\_\_\_

**Fronte**



**Lato**



**CWI** = Ingresso acqua fredda

**D** = Scarico acqua

**EI** = Connessione elettrica

**EO** = Presea elettrica

**EQ** = Vite Equipotenziale

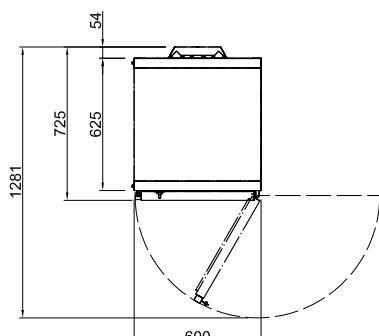
**ES** = Connessione elettrica  
IN/OUT

**HWI** = Attacco acqua calda

**U** = Porta USB

**WI** = Ingresso acqua

**Alto**



### Elettrico

<b>Tensione di alimentazione:</b>	220-230 V/1N ph/50 Hz
<b>Potenza standard installata:</b>	0.9 kW
<b>Potenza pompa di pre-lavaggio:</b>	0.73 kW

### Acqua

**Dimensione vasca di pre-lavaggio:**

### Informazioni chiave

<b>Altezza con porta aperta:</b>	1450 mm
<b>Dimensioni bocca di carico (larghezza):</b>	530 mm
<b>Dimensioni esterne, larghezza:</b>	600 mm
<b>Dimensioni esterne, profondità:</b>	726 mm
<b>Dimensioni esterne, altezza:</b>	1450 mm
<b>Dimensioni bocca di carico (altezza):</b>	465 mm
<b>Peso netto:</b>	93.5 kg
<b>Peso imballo:</b>	98 kg
<b>Altezza imballo:</b>	1600 mm
<b>Larghezza imballo:</b>	850 mm
<b>Profondità imballo:</b>	730 mm
<b>Volume imballo:</b>	0.99 m <sup>3</sup>
<b>Temperatura pre-lavaggio:</b>	30 - 50 °C

### Sostenibilità

**Livello di rumorosità:** <70 dBA