

Lavaggio Stoviglie Modulo di prelavaggio remoto 90°, per trasportatore a corde per cesti

ARTICOLO N° _____

MODELLO N° _____

NOME _____

SIS # _____

AIA # _____

**510504 (RPWM90C)**Modulo di prelavaggio remoto
90°, per trasportatore a corde
per cesti

Descrizione

Articolo N° _____

L'unità deve essere collegata con la lavastoviglie a cesto trascinato ACTIVE o SMART100 e il sistema di movimentazione; il modulo di pre-lavaggio è installato come parte del sistema di movimentazione ed è sincronizzato con la lavastoviglie a cesto trascinato per ottimizzare il layout dell'area di lavaggio senza influire sulle prestazioni. Il modulo di pre-lavaggio utilizza acqua fredda per rimuovere i residui di cibo sulle stoviglie, migliorando le prestazioni di lavaggio.

I cesti passano automaticamente attraverso la zona di pre-lavaggio con un sistema di trasporto a corde con elemento curvo a 90°. L'avvio/arresto automatico riduce il consumo di acqua, di energia e il rumore. Profonda vasca stampata con angoli completamente arrotondati, inclinato verso lo scarico per evitare l'accumulo di sporcizia, fornisce il drenaggio veloce in pochi minuti. Porta isolata con poliuretano espanso per una migliore coibentazione e una riduzione dei rumori. Grazie alla reversibilità in utenza, è adatto per ogni direzione di alimentazione della lavastoviglie. L'alimentazione elettrica è indipendente così come il sistema di controllo.

Approvazione: _____

Caratteristiche e benefici

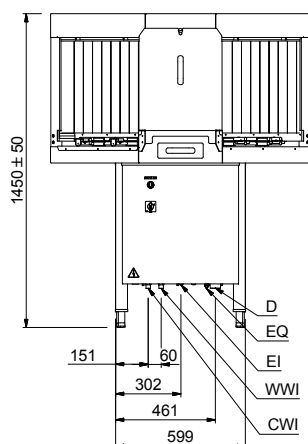
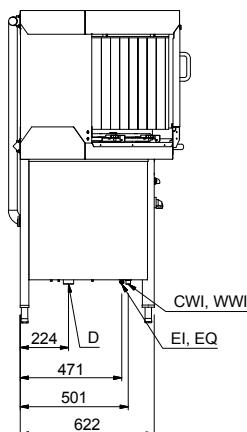
- Progettato per essere collegato tra la lavastoviglie cesto trascinato Single green&clean e la movimentazione motorizzata.
- L'unità è installata come parte del sistema di movimentazione motorizzato e funziona completamente in sincronia con la lavastoviglie a cesto trascinato.
- Profonda vasca pressata disegnata con angoli completamente arrotondati, inclinato verso lo scarico per evitare l'accumulo di sporcizia, fornisce il drenaggio veloce in pochi minuti. Senza punti di saldatura la vasca pressata offre una soluzione garantita a tenuta d'acqua.
- Il modulo di prelavaggio separato riduce il rischio di formazione di schiuma nella lavastoviglie a cesto trascinato.
- Il modulo di pre-lavaggio utilizza acqua fredda per rimuovere i residui di cibo sulle stoviglie, migliorando le prestazioni di lavaggio.
- I cesti passano automaticamente attraverso la zona di prelavaggio con un sistema di trasporto a corde.
- Installazione remota come parte del sistema di movimentazione esterno alla lavastoviglie a cesto trascinato. In questo modo si ottimizza il layout della zona di lavaggio senza influire sulle prestazioni.
- Completa accessibilità all'interno del modulo; grazie alla porta a battente tutti i componenti interni possono essere rimossi per facilitarne la pulizia.
- La direzione di alimentazione può essere da sinistra a destra o da destra a sinistra ed è reversibile in utenza
- L'alimentazione elettrica è indipendente così come il sistema di controllo.
- Piedini regolabili per l'accesso alla pulizia sotto la macchina.

Costruzione

- Tutti i principali componenti sono realizzati in acciaio inox AISI 304: la camera interna, i pannelli esterni frontali e laterali, i bracci di prelavaggio e la porta.
- Isolamento ottenuto tramite schiume poliuretatiche per aumentare la resistenza, ridurre il rumore e la dispersione di calore.
- Le tendine posizionate in entrata e in uscita evitano gli schizzi d'acqua.

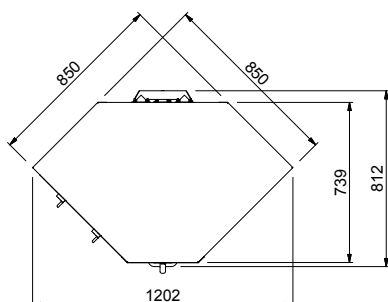
Sostenibilità

- Processo manuale di prelavaggio sostituito dal modulo di prelavaggio automatico.
- Avviamento e arresto della macchina solo in base alla presenza dei cesti per ridurre la rumorosità e il consumo di acqua ed energia.
- Pannello di controllo semplice.

Fronte

Lato


- D** = Scarico acqua
EI = Connessione elettrica
EO = Presea elettrica
EQ = Vite Equipotenziale
ES = Connessione elettrica IN/OUT
HWI = Attacco acqua calda

U = Porta USB
WI = Ingresso acqua

Alto

Elettrico

Tensione di alimentazione:	220-230 V/1N ph/50 Hz
Potenza standard installata:	0.9 kW
Potenza pompa di pre-lavaggio:	0.73 kW

Acqua

Dimensione vasca di pre-lavaggio:

Informazioni chiave

Altezza con porta aperta:	1450 mm
Dimensioni bocca di carico (larghezza):	530 mm
Dimensioni esterne, larghezza:	600 mm
Dimensioni esterne, profondità:	726 mm
Dimensioni esterne, altezza:	1450 mm
Dimensioni bocca di carico (altezza):	465 mm
Peso netto:	110 kg
Peso imballo:	135 kg
Altezza imballo:	1550 mm
Larghezza imballo:	900 mm
Profondità imballo:	700 mm
Volume imballo:	0.98 m ³
Temperatura pre-lavaggio:	30 - 50 °C

Sostenibilità

Livello di rumorosità: <70 dBA