

Lavaggio Stoviglie Zona di asciugatura da 600 mm, elettrica, senza porta

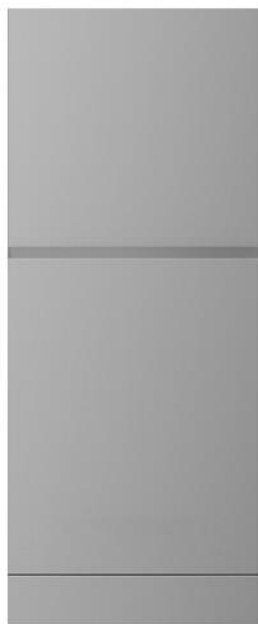
ARTICOLO N° _____

MODELLO N° _____

NOME _____

SIS # _____

AIA # _____



534056 (NMHABE)

Zona di asciugatura da 600
mm, elettrica, senza porta

Descrizione

Articolo N° _____

Zona di asciugatura da 600 mm, predisposto e adatto per essere connesso con le lavastoviglie a cesto trascinato Active.

Il modulo utilizza aria interna ed esterna garantendo ottimi risultati di asciugatura con ridotti consumi di energia.

Costruzione in acciaio inox AISI 304.

Grazie alla reversibilità in utenza, è adatto per ogni direzione di alimentazione della lavastoviglie.

Caratteristiche e benefici

- Modulo da inserire tra la macchina e gli accessori per la movimentazione
- Tutti i principali componenti sono realizzati in acciaio inox anticorrosivo AISI 304: la camera interna, i pannelli esterni laterali e frontali, la porta e il sistema di trasporto del cesto.
- La zona di asciugatura elimina qualsiasi traccia di acqua dalle stoviglie grazie ad un potente ventilatore che aspira aria secca dall'esterno, con minima dispersione di temperatura e vapore.
- Controllo elettronico per ottimizzare i risultati di asciugatura.
- Grado di protezione all'acqua IP25, agli oggetti solidi e agli insetti (di grandezza superiore a 6 mm).
- La direzione di alimentazione può essere da sinistra a destra o da destra a sinistra ed è reversibile in utenza

Costruzione

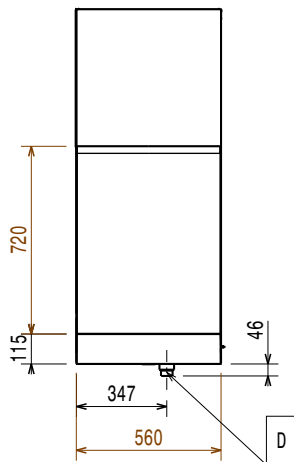
- La camera è stampata con angoli arrotondati e non presenta tubazioni all'interno per una migliore pulizia.
- Il modulo si collega facilmente alla lavastoviglie senza alcuna modifica (inclusa connessione elettrica).

Accessori opzionali

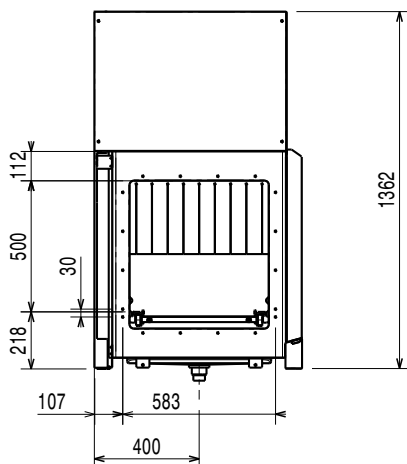
- Ripiano inferiore per zona di asciugatura da 600 mm, con foro per lo scarico PNC 863228
- Ripiano inferiore grigliato per zona di asciugatura da 600 mm PNC 863229
- Coppia di gambe per collegare la rulliera (con una lunghezza maggiore di 1000 mm) con la lavastoviglie a cesto trascinato dotata di zona di asciugatura PNC 865477

Approvazione: _____

Fronte

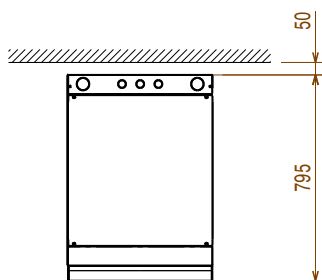


Lato



- D** = Scarico acqua
- EI** = Connessione elettrica
- EO** = Presea elettrica
- EQ** = Vite Equipotenziale
- ES** = Connessione elettrica IN/
OUT
- U** = Porta USB

Alto



Elettrico

Tensione di alimentazione:	380-415 V/3N ph/50 Hz
Potenza standard installata:	4.4 kW
Elementi riscaldanti zona di asciugatura:	4.13 kW
Potenza ventola asciugatura:	0.23 kW

Informazioni chiave

Secondo la norma: IEC60335-2-58 annex AA.

Dimensioni bocca di carico (larghezza):	530 mm
Dimensioni esterne, larghezza:	560 mm
Dimensioni esterne, profondità:	795 mm
Dimensioni esterne, altezza:	1362 mm
Dimensioni bocca di carico (altezza):	490 mm
Peso netto:	75 kg
Peso imballo:	75 kg
Altezza imballo:	1560 mm
Larghezza imballo:	900 mm
Profondità imballo:	720 mm
Volume imballo:	1.01 m ³
Flusso d'aria:	540 m ³ /h
Temperatura aria:	70 °C

Sostenibilità

Livello di rumorosità:	<62 dBA
-------------------------------	---------