

Lavaggio Stoviglie Zona di asciugatura elettrica, da 600 mm, senza porta

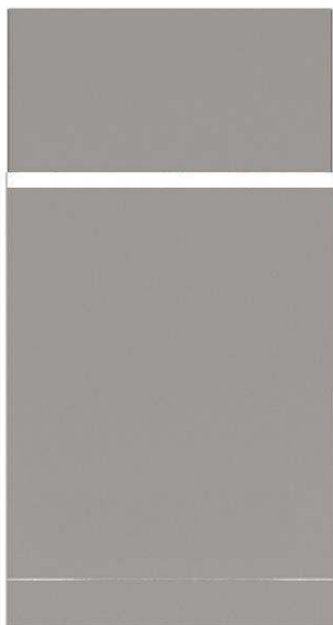
ARTICOLO N° _____

MODELLO N° _____

NOME _____

SIS # _____

AIA # _____



534059 (NMHSDRE56) Zona di asciugatura da 600 mm senza porta per lavastoviglie cesto trascinato Smart100

Descrizione

Articolo N° _____

Zona di asciugatura senza porta predisposta per essere connessa con le lavastoviglie a cesto trascinato SMART100.

Il modulo utilizza aria interna ed esterna garantendo ottimi risultati di asciugatura con ridotti consumi di energia.

Costruzione in acciaio inox AISI 304.

Grazie alla reversibilità in utenza, si adatta ad ogni direzione di carico della lavastoviglie.

Caratteristiche e benefici

- Controllo elettronico per ottimizzare i risultati di asciugatura.
- La zona di asciugatura elimina qualsiasi traccia di acqua dalle stoviglie grazie ad un potente ventilatore che aspira aria secca dall'esterno, con minima dispersione di temperatura e vapore.
- Tutti i principali componenti sono realizzati in acciaio inox anticorrosivo AISI 304: la camera interna, i pannelli esterni laterali e frontali, la porta e il sistema di trasporto del cesto.
- Grado di protezione all'acqua IP25, agli oggetti solidi e agli insetti (di grandezza superiore a 6 mm).
- La direzione di alimentazione può essere da sinistra a destra o da destra a sinistra ed è reversibile in utenza
- L'unità è da posizionare tra la lavastoviglie a cesto trascinato e il sistema di movimentazione.

Costruzione

- La camera è stampata con angoli arrotondati e non presenta tubazioni all'interno per una migliore pulizia.

Sostenibilità

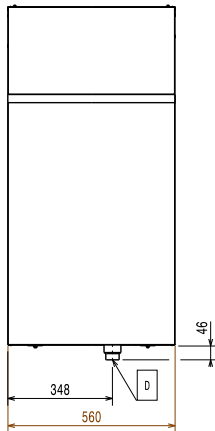
- L'unità si basa sul concetto di modularità per collegarsi facilmente ad una lavastoviglie a cesto trascinato a risciacquo singolo senza alcuna modifica inclusa la connessione di alimentazione.

Accessori opzionali

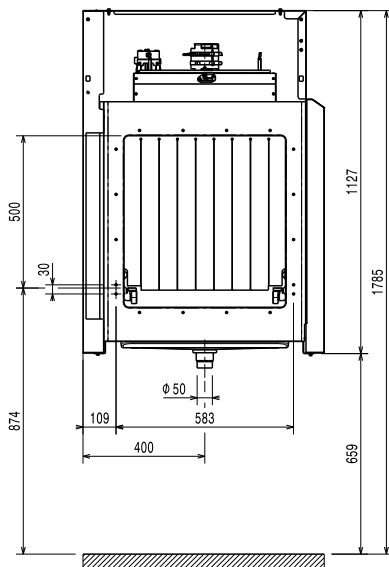
- Ripiano inferiore per zona di asciugatura da 600 mm, con foro per lo scarico PNC 863228
- Ripiano inferiore grigliato per zona di asciugatura da 600 mm PNC 863229
- Coppia di gambe per collegare la rulliera (con una lunghezza maggiore di 1000 mm) con la lavastoviglie a cesto trascinato dotata di zona di asciugatura PNC 865477

Approvazione: _____

Fronte

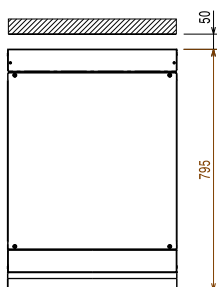


Lato



- D** = Scarico acqua
- EI** = Connessione elettrica
- EO** = Presea elettrica
- EQ** = Vite Equipotenziale
- ES** = Connessione elettrica IN/OUT
- U** = Porta USB

Alto



Elettrico

Tensione di alimentazione:	380-415 V/3N ph/50/60 Hz
Potenza standard installata:	4.4 kW
Elementi riscaldanti zona di asciugatura:	4.13 kW
Potenza ventola asciugatura:	0.23 kW

Informazioni chiave

Dimensioni bocca di carico (larghezza):	530 mm
Dimensioni esterne, larghezza:	560 mm
Dimensioni esterne, profondità:	795 mm
Dimensioni esterne, altezza:	1130 mm
Dimensioni bocca di carico (altezza):	490 mm
Altezza imballo:	1310 mm
Larghezza imballo:	920 mm
Profondità imballo:	610 mm
Volume imballo:	0.74 m ³
Flusso d'aria:	540 m ³ /h
Temperatura aria:	70 °C