

## Lavaggio Stoviglie Lavastoviglie cesto trascinato SMART100 da 100 cesti/ora, elettrica

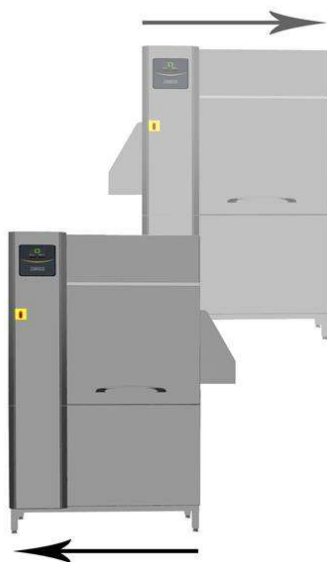
ARTICOLO N° \_\_\_\_\_

MODELLO N° \_\_\_\_\_

NOME \_\_\_\_\_

SIS # \_\_\_\_\_

AIA # \_\_\_\_\_

**534408 (ZSR10E5)**

Lavastoviglie cesto trascinato SMART100 da 100 cesti/ora, elettrica, touch screen, porte coibentate, direzione personalizzata in utenza, 50 Hz

### Descrizione

#### Articolo N°

La lavastoviglie SMART100, grazie alla valvola di pressione stabilizzata integrata, assicura la giusta pressione di risciacquo per risultati di igiene eccellenti. I bracci di lavaggio coprono la lunghezza della vasca per massimizzare il contatto delle stoviglie con l'acqua (Maximum Water Contact - MWC). La fase di lavaggio è garantita da una potente pompa e dai bracci di lavaggio appositamente progettati. Il lavaggio avviene con una temperatura dell'acqua di 55-65°C. Il risciacquo finale viene effettuato con acqua pulita riscaldata ad una temperatura costante di 85°C; Risciacquo a basso consumo di acqua (1,5 litri/cesto) per lavaggi ad una velocità massima di 100 cesti/ora. Velocità del nastro trasportatore di 100 cesti/ora. Il pannello di controllo touch, semplice e intuitivo, permette un facile utilizzo della macchina su diversi livelli. La vasca ha un'ampia porta controbilanciata dotata di isolamento termico e acustico. La direzione di carico della macchina è decisa in utenza dal cliente e viene predisposta in fabbrica con flusso da destra verso sinistra.

#### Approvazione:

### Caratteristiche e benefici

- Piedini regolabili per l'accesso alla pulizia sotto la macchina.
- Grado di protezione all'acqua IP25, agli oggetti solidi e agli insetti (di grandezza superiore a 6 mm).
- Pannello di controllo con display touch, intuitivo e facile da usare per far funzionare la macchina e controllare il suo stato di funzionamento. Sono disponibili tre diversi livelli di accesso, ciascuno dei quali mostra messaggi ed informazioni all'operatore, al personale di manutenzione interno e ai partner autorizzati per l'assistenza.
- Tutti i componenti interni: bracci di lavaggio e di risciacquo, i filtri vasca, le tendine di separazione delle zone sono facilmente rimovibili per la pulizia.
- Dotata di porta USB per una facile lettura dei dati identificativi, numero di cicli, consumi, stato dei moduli/componenti, elenco storico allarmi, ecc.. E' possibile scaricare/caricare le impostazioni programmate e gli aggiornamenti firmware della macchina.
- Capacità massima 100 cesti/ora.
- La porta di ispezione è controbilanciata e permette un facile accesso alla zona di lavaggio e risciacquo. La porta è isolata attraverso l'utilizzo di schiume poliuretatiche per aumentare la resistenza, ridurre il rumore e la dispersione di calore.
- La velocità della rulliera può essere selezionata dall'operatore nel pannello di controllo.

### Costruzione

- La vasca stampata con angoli arrotondati e le guide per cesto stampate, evitano le infiltrazioni di sporco all'interno della camera di lavaggio e assicurano un drenaggio veloce.
- Struttura costituita da una struttura in solido tubo di 50x50 mm in acciaio inox per fornire robustezza e durata.
- Tutti i componenti elettrici sono posizionati in un vano tecnico centrale con grado di protezione all'acqua IP65, immune ai getti d'acqua, al vapore ed alla polvere, garantisce una maggiore affidabilità.
- La predisposizione esterna per il collegamento dell'acqua di adduzione e scarico, detergente e brillantante rende facile e veloce l'installazione della macchina.
- Tutti i principali componenti sono in acciaio inox anti-corrosivo AISI 304: pannello frontale, pannelli laterali, camera interna, bracci di lavaggio e risciacquo, porte e sistema di trasporto del cesto.
- La direzione di alimentazione è da destra a sinistra ed è reversibile in utenza.
- L'unità si basa sul concetto di modularità per facilitare l'aggiunta del modulo di asciugatura in utenza.
- <p>La macchina opera a una velocità conforme alla norma DIN 10510.</p>
- <p>Norma di riferimento utilizzata per la misurazione del rumore: IEC60335-2-58 allegato AA.</p>

### Sostenibilità

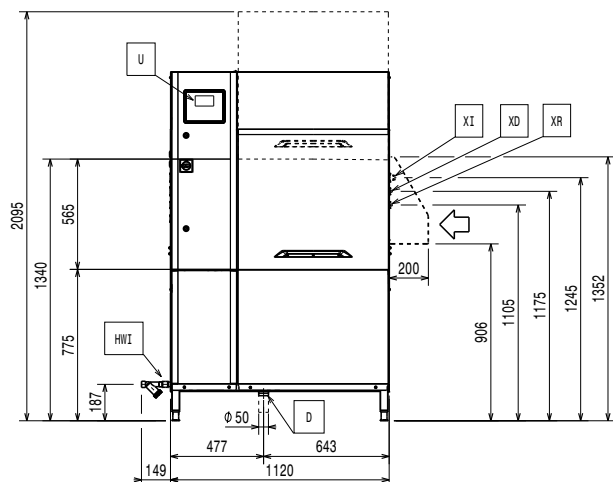
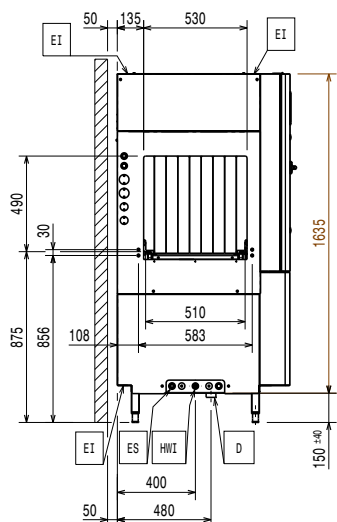
- Il dispositivo automatico start/stop presente nelle varie zone della cesto trascinato attiva il funzionamento della macchina solo in presenza di un

cesto. In assenza di cesti la macchina rimane nello stato di stand-by. Questo riduce il consumo di acqua, energia elettrica, brillantante, detergente e la rumorosità in ambiente.

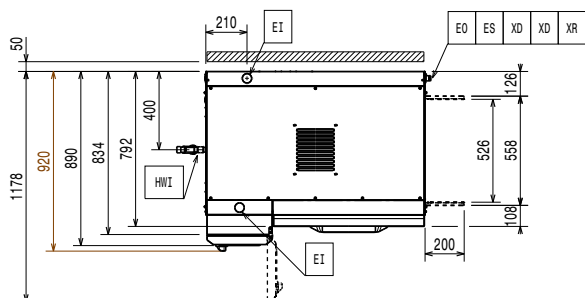
- Tutte le vasche sono senza tubature interne per evitare punti nascosti in cui si depositano i residui di sporco .
- Il risciacquo singolo grazie alla valvola di pressione stabilizzata garantisce un consumo di 1,5 litri/cesto indipendentemente dalla pressione dell'acqua in ingresso e assicura un consumo ridotto in termini di energia, acqua, detergente e brillantante.
- La valvola di pressione stabilizzata integrata assicura una pressione costante durante il ciclo di risciacquo, indipendentemente dalla pressione dell'acqua in ingresso.
- Le pompe di lavaggio verticali autosvuotanti offrono la massima igiene.
- La modalità di backup automatico viene attivata quando si verifica un errore. La risoluzione dei problemi guidata per correzioni istantanee include 150 notifiche precise e 23 procedure facili da seguire.

### Accessori opzionali

- Zona di asciugatura da 600 mm senza PNC 534059   
porta per lavastoviglie cesto trascinato  
Smart100
- Zona di asciugatura ad angolo per PNC 534411   
lavastoviglie cesto trascinato  
Smart100
- Dispositivo ESD per lavastoviglie a PNC 864478   
cesto trascinato SMART100, elettrico
- Kit stop di emergenza per lavastoviglie PNC 865162   
a cesto trascinato
- Micro fine corsa per rulliera a rulli corti PNC 865218
- Staffa di collegamento per ripiano e PNC 865235   
griglia inferiore da utilizzare se la  
rulliera è connessa direttamente alla  
cesto trascinato con cappa
- Micro fine corsa per rulliera a rulli PNC 865256   
lunghi
- Addolcitore acqua calda per PNC 865495   
lavastoviglie a cesto trascinato
- Cappa paraspruzzi da 200 mm per PNC 865498   
lavastoviglie a cesto trascinato
- Tendine in silicone per lavastoviglie a PNC 865503   
cesto trascinato
- Set 6 cesti per lavastoviglie a cesto PNC 867050   
trascinato 1 vasca
- Set 9 cesti per lavastoviglie a cesto PNC 867051   
trascinato 1 vasca

**Fronte**

**Lato**


- D** = Scarico acqua  
**EI** = Connessione elettrica  
**EO** = Presea elettrica  
**EQ** = Vite Equipotenziale  
**ES** = Connessione elettrica IN/OUT  
**HWI** = Attacco acqua calda  
**U** = Porta USB

**Alto**

**Elettrico**

<b>Tensione di alimentazione:</b>	380-415 V/3N ph/50 Hz
<b>Potenza standard installata:</b>	25.2 kW
<b>Elementi riscaldanti boiler:</b>	12 kW
<b>Potenza pompa di lavaggio:</b>	1.18 kW
<b>Resistenze vasca di lavaggio:</b>	12 kW

**Acqua**

Maggiore è la temperatura, più veloce è il riscaldamento. Quando è installato il dispositivo ESD, la macchina deve essere collegata ad acqua fredda con una temperatura fino a 30 °C.

Sotto i 7°FH/4°dH serve utilizzare un detergente e un brillantante idoneo.

**Dimensioni tubo di carico:** G 3/4"

**Dimensioni tubatura di entrata acqua fredda:**

**Dimensioni tubo di scarico:** 50mm

**Pressione acqua di alimentazione:** 1.5-7 bar

**Temperatura di alimentazione per la sezione lavaggio:** 50 - 65°C

**Durezza acqua di alimentazione:** 0 °fH / 0°dH

**Portata della pompa di lavaggio:** 400 l/min

**Capacità vasca di lavaggio:** 70 l

**Informazioni chiave**

Solo nella fase di trasporto la profondità può essere ridotta 890 mm rimuovendo il pulsante dell'interruttore principale o a 792 mm togliendo il pannello di controllo e le maniglie della porta.

Secondo la norma: IEC60335-2-58 annex AA.

**Altezza con porta aperta:** 2095 mm

**Dimensioni bocca di carico (larghezza):** 530 mm

**Dimensioni esterne, larghezza:** 1120 mm

**Dimensioni esterne, larghezza:** 44 1/16" (1120 mm)

**Dimensioni esterne, profondità:** 920 mm

**Dimensioni bocca di carico (altezza):** 490 mm

**Temperatura di lavaggio:** 55 - 65 °C

**Altezza imballo:** 1970 mm

**Larghezza imballo:** 1060 mm

**Profondità imballo:** 1260 mm

**Volume imballo:** 2.63 m<sup>3</sup>

**Spazio richiesto tra tavolo di ingresso e tavolo di uscita:** 1120 mm

**Produttività per ora (massima velocità):** 100cesti/1800piatti

**Temperatura risciacquo finale:** 85 °C

**Indicazioni ventilazione:**

**Umidità dell'aria (entrata, uscita):**

**534408 (ZSR10E5)** 100 / 100 % r.h.

**Calore latente:**

**534408 (ZSR10E5)** 8800 W

**Calore sensibile:**

4500 W



## Lavaggio Stoviglie Lavastoviglie cesto trascinato SMART100 da 100 cesti/ora, elettrica

**Temperatura aria (entrata,  
uscita):** 45 - 45 °C

I dati si riferiscono solo alle macchine in condizioni ambientali di 25°C temperatura ambiente, 60% di umidità relativa e 18°C temperatura ingresso acqua fredda.

Questo modello necessita di una cappa di aspirazione.  
Consultare gli schemi di installazione per il posizionamento della cappa di aspirazione.

### Sostenibilità

<b>Consumo acqua di risciacquo alla velocità massima (l/h):</b>	150 l/h
<b>Livello di rumorosità:</b>	<62 dBA
<b>Consumo acqua per il risciacquo (l/cesto):</b>	0



**Lavaggio Stoviglie  
Lavastoviglie cesto trascinato SMART100 da 100 cesti/ora,  
elettrica**  
L'azienda si riserva il diritto di apportare modifiche ai prodotti senza preavviso