

Lavaggio Stoviglie Lavastoviglie cesto trascinato SMART100 da 100 cesti/ora, elettrica

ARTICOLO N° _____

MODELLO N° _____

NOME _____

SIS # _____

AIA # _____

**534408 (ZSR10E5)**

Lavastoviglie cesto trascinato SMART100 da 100 cesti/ora, elettrica, touch screen, porte coibentate, direzione personalizzata in utenza, 50 Hz

Descrizione

Articolo N°

La lavastoviglie SMART100, grazie alla valvola di pressione stabilizzata integrata, assicura la giusta pressione di risciacquo per risultati di igiene eccellenti. I bracci di lavaggio coprono la lunghezza della vasca per massimizzare il contatto delle stoviglie con l'acqua (Maximum Water Contact - MWC). La fase di lavaggio è garantita da una potente pompa e dai bracci di lavaggio appositamente progettati. Il lavaggio avviene con una temperatura dell'acqua di 55-65°C. Il risciacquo finale viene effettuato con acqua pulita riscaldata ad una temperatura costante di 85°C; Risciacquo a basso consumo di acqua (1,5 litri/cesto) per lavaggi ad una velocità massima di 100 cesti/ora. Velocità del nastro trasportatore di 100 cesti/ora. Il pannello di controllo touch, semplice e intuitivo, permette un facile utilizzo della macchina su diversi livelli. La vasca ha un'ampia porta controbilanciata dotata di isolamento termico e acustico. La direzione di carico della macchina è decisa in utenza dal cliente e viene predisposta in fabbrica con flusso da destra verso sinistra.

Approvazione:

Caratteristiche e benefici

- Grado di protezione all'acqua IP25, agli oggetti solidi e agli insetti (di grandezza superiore a 6 mm).
- Pannello di controllo con display touch, intuitivo e facile da usare per far funzionare la macchina e controllare il suo stato di funzionamento. Sono disponibili tre diversi livelli di accesso, ciascuno dei quali mostra messaggi ed informazioni all'operatore, al personale di manutenzione interno e ai partner autorizzati per l'assistenza.
- Tutti i componenti interni: bracci di lavaggio e di risciacquo, i filtri vasca, le tendine di separazione delle zone sono facilmente rimovibili per la pulizia.
- Dotata di porta USB per una facile lettura dei dati identificativi, numero di cicli, consumi, stato dei moduli/componenti, elenco storico allarmi, ecc.. E' possibile scaricare/caricare le impostazioni programmate e gli aggiornamenti firmware della macchina.
- Capacità massima 100 cesti/ora.
- La porta di ispezione è controbilanciata e permette un facile accesso alla zona di lavaggio e risciacquo. La porta è isolata attraverso l'utilizzo di schiume poliuretaniche per aumentare la resistenza, ridurre il rumore e la dispersione di calore.
- La velocità della rulliera può essere selezionata dall'operatore nel pannello di controllo.

Costruzione

- Piedini regolabili per l'accesso alla pulizia sotto la macchina.
- La vasca stampata con angoli arrotondati e le guide per cesto stampate, evitano le infiltrazioni di sporco all'interno della camera di lavaggio e assicurano un drenaggio veloce.
- Struttura costituita da una struttura in solido tubo di 50x50 mm in acciaio inox per fornire robustezza e durata.
- Tutti i componenti elettrici sono posizionati in un vano tecnico centrale con grado di protezione all'acqua IP65, immune ai getti d'acqua, al vapore ed alla polvere, garantisce una maggiore affidabilità.
- La predisposizione esterna per il collegamento dell'acqua di adduzione e scarico, detergente e brillantante rende facile e veloce l'installazione della macchina.
- Tutti i principali componenti sono in acciaio inox anti-corrosivo AISI 304: pannello frontale, pannelli laterali, camera interna, bracci di lavaggio e risciacquo, porte e sistema di trasporto del cesto.
- La direzione di alimentazione è da destra a sinistra ed è reversibile in utenza.
- L'unità si basa sul concetto di modularità per facilitare l'aggiunta del modulo di asciugatura in utenza.
- <p>La macchina opera a una velocità conforme alla norma DIN 10510.</p>
- <p>Norma di riferimento utilizzata per la misurazione del rumore: IEC60335-2-58 allegato AA.</p>

Sostenibilità

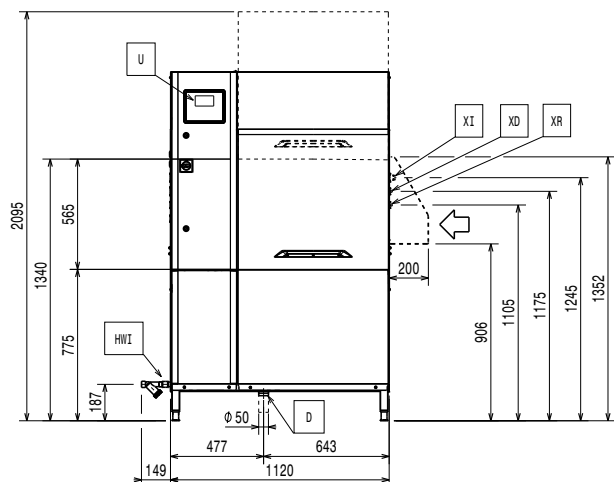
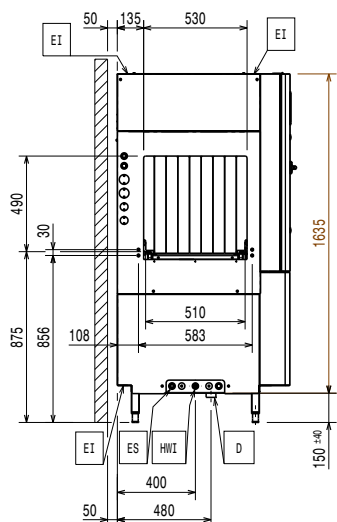
- Il dispositivo automatico start/stop presente nelle varie zone della cesto trascinato attiva il funzionamento della macchina solo in presenza di un

cesto. In assenza di cesti la macchina rimane nello stato di stand-by. Questo riduce il consumo di acqua, energia elettrica, brillantante, detergente e la rumorosità in ambiente.

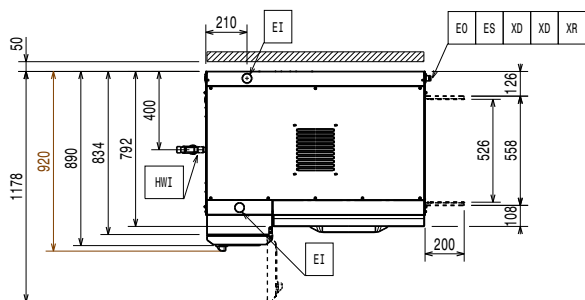
- Tutte le vasche sono senza tubature interne per evitare punti nascosti in cui si depositano i residui di sporco .
- Il risciacquo singolo grazie alla valvola di pressione stabilizzata garantisce un consumo di 1,5 litri/cesto indipendentemente dalla pressione dell'acqua in ingresso e assicura un consumo ridotto in termini di energia, acqua, detergente e brillantante.
- La valvola di pressione stabilizzata integrata assicura una pressione costante durante il ciclo di risciacquo, indipendentemente dalla pressione dell'acqua in ingresso.
- Le pompe di lavaggio verticali autosvuotanti offrono la massima igiene.
- La modalità di backup automatico viene attivata quando si verifica un errore. La risoluzione dei problemi guidata per correzioni istantanee include 150 notifiche precise e 23 procedure facili da seguire.

Accessori opzionali

- Zona di asciugatura da 600 mm senza PNC 534059
porta per lavastoviglie cesto trascinato
Smart100
- Zona di asciugatura ad angolo per PNC 534411
lavastoviglie cesto trascinato
Smart100
- Dispositivo ESD per lavastoviglie a PNC 864478
cesto trascinato SMART100, elettrico
- Kit stop di emergenza per lavastoviglie PNC 865162
a cesto trascinato
- Micro fine corsa per rulliera a rulli corti PNC 865218
- Staffa di collegamento per ripiano e PNC 865235
griglia inferiore da utilizzare se la
rulliera è connessa direttamente alla
cesto trascinato con cappa
- Micro fine corsa per rulliera a rulli PNC 865256
lunghi
- Addolcitore acqua calda per PNC 865495
lavastoviglie a cesto trascinato
- Cappa paraspruzzi da 200 mm per PNC 865498
lavastoviglie a cesto trascinato
- Tendine in silicone per lavastoviglie a PNC 865503
cesto trascinato
- Set 6 cesti per lavastoviglie a cesto PNC 867050
trascinato 1 vasca
- Set 9 cesti per lavastoviglie a cesto PNC 867051
trascinato 1 vasca

Fronte

Lato


- D** = Scarico acqua
EI = Connessione elettrica
EO = Presea elettrica
EQ = Vite Equipotenziale
ES = Connessione elettrica IN/OUT
HWI = Attacco acqua calda
U = Porta USB

Alto

Elettrico

Tensione di alimentazione:	380-415 V/3N ph/50 Hz
Potenza standard installata:	25.2 kW
Elementi riscaldanti boiler:	12 kW
Potenza pompa di lavaggio:	1.18 kW
Resistenze vasca di lavaggio:	12 kW

Acqua

Maggiore è la temperatura, più veloce è il riscaldamento. Quando è installato il dispositivo ESD, la macchina deve essere collegata ad acqua fredda con una temperatura fino a 30 °C.

Sotto i 7°FH/4°dH serve utilizzare un detergente e un brillantante idoneo.

Dimensioni tubo di carico: G 3/4"

Dimensioni tubatura di entrata acqua fredda:

Dimensioni tubo di scarico: 50mm

Pressione acqua di alimentazione: 1.5-7 bar

Temperatura di alimentazione per la sezione lavaggio: 50 - 65°C

Durezza acqua di alimentazione: 0 °fH / 0°dH

Portata della pompa di lavaggio: 400 l/min

Capacità vasca di lavaggio: 70 l

Informazioni chiave

Solo nella fase di trasporto la profondità può essere ridotta 890 mm rimuovendo il pulsante dell'interruttore principale o a 792 mm togliendo il pannello di controllo e le maniglie della porta.

Secondo la norma: IEC60335-2-58 annex AA.

Altezza con porta aperta: 2095 mm

Dimensioni bocca di carico (larghezza): 530 mm

Dimensioni esterne, larghezza: 1120 mm

Dimensioni esterne, larghezza: 44 1/16" (1120 mm)

Dimensioni esterne, profondità: 920 mm

Dimensioni bocca di carico (altezza): 490 mm

Temperatura di lavaggio: 55 - 65 °C

Altezza imballo: 1970 mm

Larghezza imballo: 1060 mm

Profondità imballo: 1260 mm

Volume imballo: 2.63 m³

Spazio richiesto tra tavolo di ingresso e tavolo di uscita: 1120 mm

Produttività per ora (massima velocità): 100cesti/1800piatti

Temperatura risciacquo finale: 85 °C

Indicazioni ventilazione:

Umidità dell'aria (entrata, uscita):

534408 (ZSR10E5) 100 / 100 % r.h.

Calore latente:

534408 (ZSR10E5) 8800 W

Calore sensibile: 4500 W



Lavaggio Stoviglie Lavastoviglie cesto trascinato SMART100 da 100 cesti/ora, elettrica

**Temperatura aria (entrata,
uscita):** 45 - 45 °C

I dati si riferiscono solo alle macchine in condizioni ambientali di 25°C temperatura ambiente, 60% di umidità relativa e 18°C temperatura ingresso acqua fredda.

Questo modello necessita di una cappa di aspirazione.
Consultare gli schemi di installazione per il posizionamento della cappa di aspirazione.

Sostenibilità

Consumo acqua di risciacquo alla velocità massima (l/h):	150 l/h
Livello di rumorosità:	<62 dBA
Consumo acqua per il risciacquo (l/cesto):	0



**Lavaggio Stoviglie
Lavastoviglie cesto trascinato SMART100 da 100 cesti/ora,
elettrica**
L'azienda si riserva il diritto di apportare modifiche ai prodotti senza preavviso