

## Lavaggio Stoviglie Lavastoviglie cesto trascinato SMART100 da 100 cesti/ora, elettrica

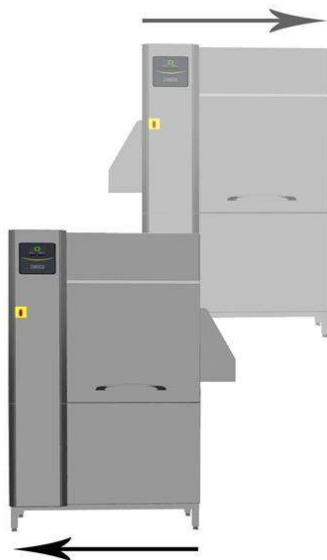
ARTICOLO N° \_\_\_\_\_

MODELLO N° \_\_\_\_\_

NOME \_\_\_\_\_

SIS # \_\_\_\_\_

AIA # \_\_\_\_\_

**534408 (ZSR10E5)**

Lavastoviglie cesto trascinato SMART100 da 100 cesti/ora, elettrica, touch screen, porte coibentate, direzione personalizzata in utenza, 50 Hz

### Descrizione

#### Articolo N°

La lavastoviglie SMART100, grazie alla valvola di pressione stabilizzata integrata, assicura la giusta pressione di risciacquo per risultati di igiene eccellenti. I bracci di lavaggio coprono la lunghezza della vasca per massimizzare il contatto delle stoviglie con l'acqua (Maximum Water Contact - MWC). La fase di lavaggio è garantita da una potente pompa e dai bracci di lavaggio appositamente progettati. Il lavaggio avviene con una temperatura dell'acqua di 55-65°C. Il risciacquo finale viene effettuato con acqua pulita riscaldata ad una temperatura costante di 85°C; Risciacquo a basso consumo di acqua (1,5 litri/cesto) per lavaggi ad una velocità massima di 100 cesti/ora. Velocità del nastro trasportatore di 100 cesti/ora. Il pannello di controllo touch, semplice e intuitivo, permette un facile utilizzo della macchina su diversi livelli. La vasca ha un'ampia porta controbilanciata dotata di isolamento termico e acustico. La direzione di carico della macchina è decisa in utenza dal cliente e viene predisposta in fabbrica con flusso da destra verso sinistra.

### Caratteristiche e benefici

- Grado di protezione all'acqua IP25, agli oggetti solidi e agli insetti (di grandezza superiore a 6 mm).
- Pannello di controllo con display touch, intuitivo e facile da usare per far funzionare la macchina e controllare il suo stato di funzionamento. Sono disponibili tre diversi livelli di accesso, ciascuno dei quali mostra messaggi ed informazioni all'operatore, al personale di manutenzione interno e ai partner autorizzati per l'assistenza.
- Tutti i componenti interni: bracci di lavaggio e di risciacquo, i filtri vasca, le tendine di separazione delle zone sono facilmente rimovibili per la pulizia.
- Dotata di porta USB per una facile lettura dei dati identificativi, numero di cicli, consumi, stato dei moduli/componenti, elenco storico allarmi, ecc.. E' possibile scaricare/caricare le impostazioni programmate e gli aggiornamenti firmware della macchina.
- Capacità massima 100 cesti/ora.
- La porta di ispezione è controbilanciata e permette un facile accesso alla zona di lavaggio e risciacquo. La porta è isolata attraverso l'utilizzo di schiume poliuretaniche per aumentare la resistenza, ridurre il rumore e la dispersione di calore.
- La velocità della rulliera può essere selezionata dall'operatore nel pannello di controllo.

### Costruzione

- Piedini regolabili per l'accesso alla pulizia sotto la macchina.
- La vasca stampata con angoli arrotondati e le guide per cesto stampate, evitano le infiltrazioni di sporco all'interno della camera di lavaggio e assicurano un drenaggio veloce.
- Struttura costituita da una struttura in solido tubo di 50x50 mm in acciaio inox per fornire robustezza e durata.
- Tutti i componenti elettrici sono posizionati in un vano tecnico centrale con grado di protezione all'acqua IP65, immune ai getti d'acqua, al vapore ed alla polvere, garantisce una maggiore affidabilità.
- La predisposizione esterna per il collegamento dell'acqua di adduzione e scarico, detergente e brillantante rende facile e veloce l'installazione della macchina.
- Tutti i principali componenti sono in acciaio inox anti-corrosivo AISI 304: pannello frontale, pannelli laterali, camera interna, bracci di lavaggio e risciacquo, porte e sistema di trasporto del cesto.
- La direzione di alimentazione è da destra a sinistra ed è reversibile in utenza.
- L'unità si basa sul concetto di modularità per facilitare l'aggiunta del modulo di asciugatura in utenza.
- <p>La macchina opera a una velocità conforme alla norma DIN 10510.</p>
- <p>Norma di riferimento utilizzata per la misurazione del rumore: IEC60335-2-58 allegato AA.</p>

### Sostenibilità

- Il dispositivo automatico start/stop presente nelle varie zone della cesto trascinato attiva il funzionamento della macchina solo in presenza di un

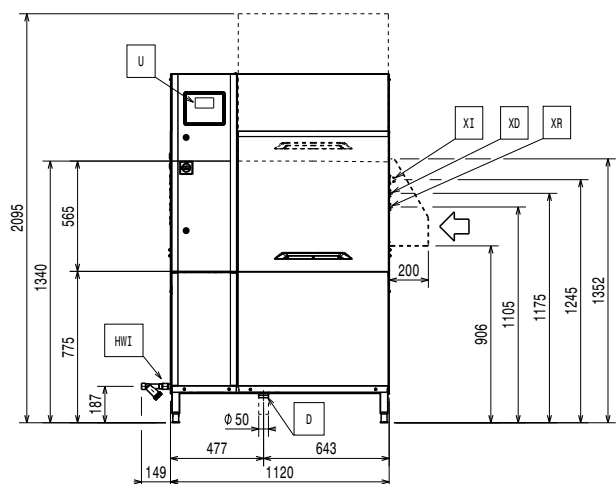
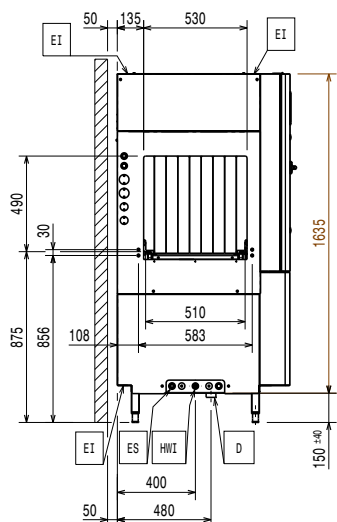
**Approvazione:** \_\_\_\_\_

cesto. In assenza di cesti la macchina rimane nello stato di stand-by. Questo riduce il consumo di acqua, energia elettrica, brillantante, detergente e la rumorosità in ambiente.

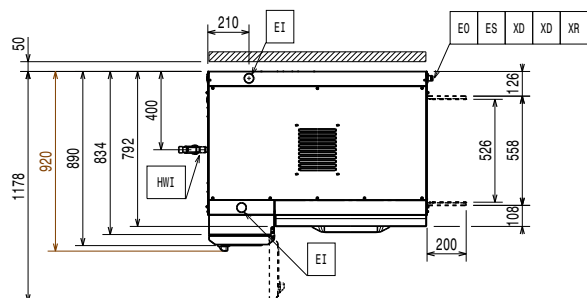
- Tutte le vasche sono senza tubature interne per evitare punti nascosti in cui si depositano i residui di sporco .
- Il risciacquo singolo grazie alla valvola di pressione stabilizzata garantisce un consumo di 1,5 litri/cesto indipendentemente dalla pressione dell'acqua in ingresso e assicura un consumo ridotto in termini di energia, acqua, detergente e brillantante.
- La valvola di pressione stabilizzata integrata assicura una pressione costante durante il ciclo di risciacquo, indipendentemente dalla pressione dell'acqua in ingresso.
- Le pompe di lavaggio verticali autosvuotanti offrono la massima igiene.
- La modalità di backup automatico viene attivata quando si verifica un errore. La risoluzione dei problemi guidata per correzioni istantanee include 150 notifiche precise e 23 procedure facili da seguire.

### Accessori opzionali

- Zona di asciugatura da 600 mm senza PNC 534059   
porta per lavastoviglie cesto trascinato  
Smart100
- Zona di asciugatura ad angolo per PNC 534411   
lavastoviglie cesto trascinato  
Smart100
- Dispositivo ESD per lavastoviglie a PNC 864478   
cesto trascinato SMART100, elettrico
- Kit stop di emergenza per lavastoviglie PNC 865162   
a cesto trascinato
- Micro fine corsa per rulliera a rulli corti PNC 865218
- Staffa di collegamento per ripiano e PNC 865235   
griglia inferiore da utilizzare se la  
rulliera è connessa direttamente alla  
cesto trascinato con cappa
- Micro fine corsa per rulliera a rulli PNC 865256   
lunghi
- Addolcitore acqua calda per PNC 865495   
lavastoviglie a cesto trascinato
- Cappa paraspruzzi da 200 mm per PNC 865498   
lavastoviglie a cesto trascinato
- Tendine in silicone per lavastoviglie a PNC 865503   
cesto trascinato
- Set 6 cesti per lavastoviglie a cesto PNC 867050   
trascinato 1 vasca
- Set 9 cesti per lavastoviglie a cesto PNC 867051   
trascinato 1 vasca

**Fronte**

**Lato**


- D** = Scarico acqua  
**EI** = Connessione elettrica  
**EO** = Presea elettrica  
**EQ** = Vite Equipotenziale  
**ES** = Connessione elettrica IN/OUT  
**HWI** = Attacco acqua calda  
**U** = Porta USB

**Alto**

**Elettrico**

|                                      |                       |
|--------------------------------------|-----------------------|
| <b>Tensione di alimentazione:</b>    | 380-415 V/3N ph/50 Hz |
| <b>Potenza standard installata:</b>  | 25.2 kW               |
| <b>Elementi riscaldanti boiler:</b>  | 12 kW                 |
| <b>Potenza pompa di lavaggio:</b>    | 1.18 kW               |
| <b>Resistenze vasca di lavaggio:</b> | 12 kW                 |

**Acqua**

Maggiore è la temperatura, più veloce è il riscaldamento. Quando è installato il dispositivo ESD, la macchina deve essere collegata ad acqua fredda con una temperatura fino a 30 °C.

Sotto i 7°FH/4°dH serve utilizzare un detergente e un brillantante idoneo.

|  |                      |
|--|----------------------|
| <b>Dimensioni tubo di carico:</b>                            | G 3/4"               |
| <b>Dimensioni tubatura di entrata acqua fredda:</b>          |                      |
| <b>Dimensioni tubo di scarico:</b>                           | 50mm                 |
| <b>Pressione acqua di alimentazione:</b>                     | 1.5-7 bar            |
| <b>Temperatura di alimentazione per la sezione lavaggio:</b> | 50 - 65°C            |
| <b>Durezza acqua di alimentazione:</b>                       | 5-8 °fH / 2.8-4.5°dH |
| <b>Portata della pompa di lavaggio:</b>                      | 400 l/min            |
| <b>Capacità vasca di lavaggio:</b>                           | 70 l                 |

**Informazioni chiave**

Solo nella fase di trasporto la profondità può essere ridotta 890 mm rimuovendo il pulsante dell'interruttore principale o a 792 mm togliendo il pannello di controllo e le maniglie della porta.

Secondo la norma: IEC60335-2-58 annex AA.

|  |                     |
|--|---------------------|
| <b>Altezza con porta aperta:</b>                                   | 2095 mm             |
| <b>Dimensioni bocca di carico (larghezza):</b>                     | 530 mm              |
| <b>Dimensioni esterne, larghezza:</b>                              | 1120 mm             |
| <b>Dimensioni esterne, larghezza:</b>                              | 44 1/16" (1120 mm)  |
| <b>Dimensioni esterne, profondità:</b>                             | 920 mm              |
| <b>Dimensioni bocca di carico (altezza):</b>                       | 490 mm              |
| <b>Temperatura di lavaggio:</b>                                    | 55 - 65 °C          |
| <b>Altezza imballo:</b>  | 1970 mm             |
| <b>Larghezza imballo:</b>  | 1060 mm             |
| <b>Profondità imballo:</b>   | 1260 mm             |
| <b>Volume imballo:</b>   | 2.63 m <sup>3</sup> |
| <b>Spazio richiesto tra tavolo di ingresso e tavolo di uscita:</b> | 1120 mm             |
| <b>Produttività per ora (massima velocità):</b>                    | 100cesti/1800piatti |
| <b>Temperatura risciacquo finale:</b>                              | 85 °C               |

**Indicazioni ventilazione:**

|   |                  |
|---|------------------|
| <b>Umidità dell'aria (entrata, uscita):</b> |                  |
| <b>534408 (ZSR10E5)</b>                     | 100 / 100 % r.h. |
| <b>Calore latente:</b>                      |                  |
| <b>534408 (ZSR10E5)</b>                     | 8800 W           |
| <b>Calore sensibile:</b>                    | 4500 W           |

**Temperatura aria (entrata,  
uscita):** 45 - 45 °C

I dati si riferiscono solo alle macchine in condizioni ambientali di 25°C temperatura ambiente, 60% di umidità relativa e 18°C temperatura ingresso acqua fredda.

Questo modello necessita di una cappa di aspirazione.  
Consultare gli schemi di installazione per il posizionamento della cappa di aspirazione.

### Sostenibilità

|   |         |
|---|---------|
| <b>Consumo acqua di<br/>risciacquo alla velocità<br/>massima (l/h):</b> | 150 l/h |
| <b>Livello di rumorosità:</b>   | <62 dBA |
| <b>Consumo acqua per il<br/>risciacquo (l/cesto):</b>                   | 0       |