

Lavaggio Stoviglie Zona di asciugatura da 600 mm, elettrico, con porta

ARTICOLO N° _____

MODELLO N° _____

NOME _____

SIS # _____

AIA # _____



535038 (NMDE)

Zona di asciugatura da 600
mm, elettrico, con porta

Descrizione

Articolo N° _____

Zona di asciugatura da 600 mm, predisposto e adatto per essere connesso con le lavastoviglie a cesto trascinato Active.

Il modulo utilizza aria interna ed esterna garantendo ottimi risultati di asciugatura con ridotti consumi di energia.

Costruzione in acciaio inox AISI 304.

Grazie alla reversibilità in utenza, è adatto per ogni direzione di alimentazione della lavastoviglie.

Porta coibentata per assicurare operazioni silenziose e per preservare il calore.

Accesso facilitato.

Caratteristiche e benefici

- Modulo da inserire tra la macchina e gli accessori per la movimentazione
- La zona di asciugatura elimina qualsiasi traccia di acqua dalle stoviglie grazie ad un potente ventilatore che aspira aria secca dall'esterno, con minima dispersione di temperatura e vapore.
- Ampia porta bilanciata che permette un'ispezione facilitata. Porta isolata con poliuretano espanso per una migliore coibentazione e una riduzione dei rumori.
- Controllo elettronico per ottimizzare i risultati di asciugatura.
- La direzione di alimentazione può essere da sinistra a destra o da destra a sinistra ed è reversibile in utenza

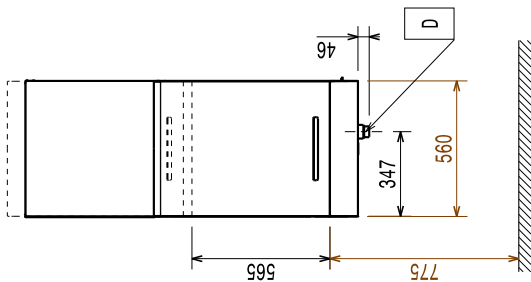
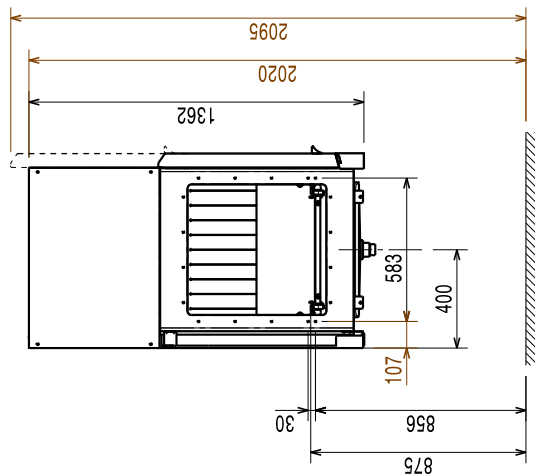
Costruzione

- Tutti i principali componenti sono fatti in acciaio inox anti-corrosivo AISI 304: la camera interna, i pannelli esterni laterali e frontali, la porta e il sistema di trasporto del cesto.
- La camera è stampata con angoli arrotondati e non presenta tubazioni all'interno per una migliore pulizia.
- Il modulo si collega facilmente alla lavastoviglie senza alcuna modifica (inclusa connessione elettrica).
- Protezione all'acqua IPX5.

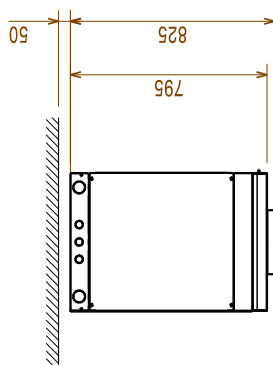
Accessori opzionali

- Ripiano inferiore per zona di asciugatura da 600 mm, con foro per lo scarico PNC 863228
- Ripiano inferiore grigliato per zona di asciugatura da 600 mm PNC 863229
- Coppia di gambe per collegare la rulliera (con una lunghezza maggiore di 1000 mm) con la lavastoviglie a cesto trascinato dotata di zona di asciugatura PNC 865477

Approvazione: _____

Fronte

Lato


- D** = Scarico acqua
- EI** = Connessione elettrica
- EO** = Presea elettrica
- EQ** = Vite Equipotenziale
- ES** = Connessione elettrica IN/OUT
- U** = Porta USB

Alto

Elettrico

Tensione di alimentazione:	380-415 V/3N ph/50 Hz
Potenza standard installata:	4.4 kW
Elementi riscaldanti zona di asciugatura:	4.13 kW
Potenza ventola asciugatura:	0.23 kW

Informazioni chiave

Per l'installazione la profondità può essere ridotta a 795 mm togliendo il pannello di controllo e le maniglie della porta

Secondo la norma: IEC60335-2-58 annex AA.

Altezza con porta aperta:	2100 mm
Dimensioni esterne, larghezza:	560 mm
Dimensioni esterne, profondità:	825 mm
Dimensioni esterne, altezza:	1362 mm
Peso netto:	80 kg
Peso imballo:	80 kg
Altezza imballo:	1570 mm
Larghezza imballo:	720 mm
Profondità imballo:	900 mm
Volume imballo:	1.02 m ³
Flusso d'aria:	530 m ³ /h
Temperatura aria:	70 °C

Sostenibilità

Livello di rumorosità:	<62 dBA
------------------------	---------