

## Movimentazione per lavastoviglie Elemento curvo a 90 gradi per rulliera

ARTICOLO N° \_\_\_\_\_

MODELLO N° \_\_\_\_\_

NOME \_\_\_\_\_

SIS # \_\_\_\_\_

AIA # \_\_\_\_\_



865199 (HSSRC90C)

Elemento curvo a 90 gradi per  
rulliera

### Descrizione

#### Articolo N°

Costruzione in acciaio inox AISI 304 con fondo inclinato e scarico. Rulli in plastica. Gambe tubolari a sezione quadrata 40x40 mm su piedini regolabili. Progettato per cesti di dimensione 500x500 mm. Consegna in kit di montaggio.

### Caratteristiche e benefici

- Progettato per contenere cestelli da 500x500 mm.
- Le rulliere vengono fornite smontate e facili da rimontare.
- Possibilità di connessione diretta con lavastoviglie a cesto trascinato e connessione con lavastoviglie a capottina tramite accessori opzionali.
- Dotate di fori di fissaggio e di sistema di aggancio per una rapida e semplice installazione.
- Cremagliera con rulli corti.
- Lo scarico può essere ruotato di 360°.
- I tavoli possono essere utilizzati sia dal lato di carico che di scarico.
- Adatto per essere installato con altri tavoli.

### Costruzione

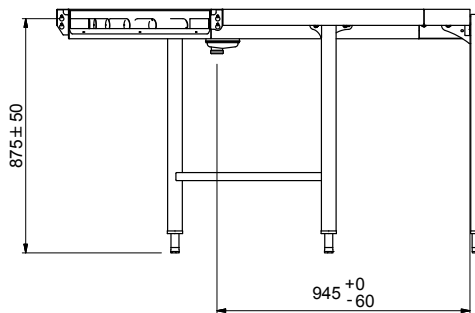
- Tutte le superfici lisce con finitura lucida.
- Gambe quadrate in tubolari da 40x40 mm in acciaio inox AISI 304.
- Robuste flange saldate per un fissaggio sicuro delle unità.
- Piedini da 50 mm in acciaio inox regolabili in altezza per allineare l'altezza di funzionamento tra la lavastoviglie e il tavolo.
- 4 gambe incluse.
- Vasca in acciaio inox AISI 304, spessore 1,2mm.
- Il fondo inclinato consente uno scarico regolare e rapido.

### Accessori opzionali

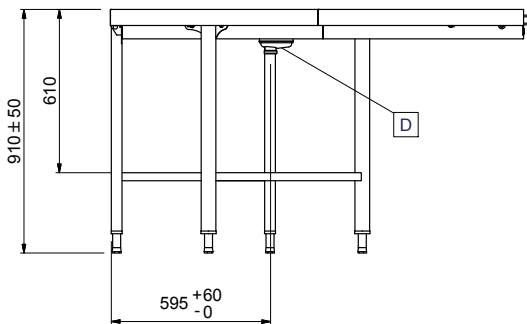
- Kit stop di emergenza per lavastoviglie a cesto trascinato PNC 865162
- Kit collegamento (corto) lato sinistro per connettere i sistemi di movimentazione alle lavastoviglie a capottina PNC 865163
- Kit collegamento (lungo) lato frontale e destro per connettere i sistemi di movimentazione alle lavastoviglie a capottina PNC 865164
- Elemento chiusura per rulliera PNC 865217
- Micro fine corsa per rulliera a rulli corti PNC 865218

Approvazione: \_\_\_\_\_

**Fronte**

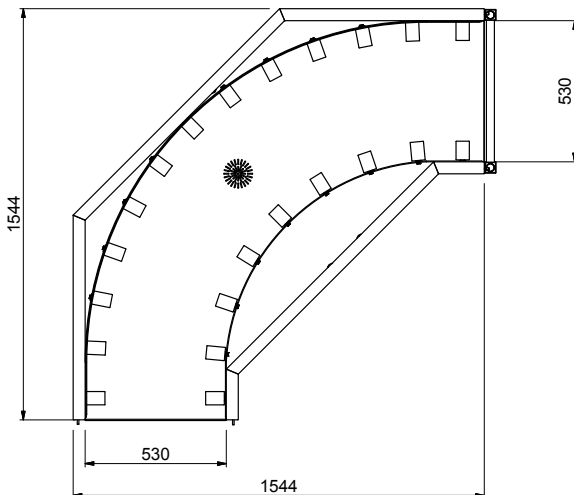


**Lato**



**D** = Scarico acqua

**Alto**



**Informazioni chiave**

Dimensioni esterne, larghezza:	1545 mm
865199 (HSSRC90C)	
Dimensioni esterne, profondità:	1545 mm
Dimensioni esterne, altezza:	910 mm
Peso netto:	39 kg
Regolazione altezza:	50/50 mm
Materiale vasca:	AISI 304 - EN 1.4301
Tipo di rulli:	Corto