

## Movimentazione Stoviglie Tavolo di sbarazzo manuale passante per 3 cesti con vasca, carico laterale, da sinistra a destra

ARTICOLO N° \_\_\_\_\_

MODELLO N° \_\_\_\_\_

NOME \_\_\_\_\_

SIS # \_\_\_\_\_

AIA # \_\_\_\_\_

**865207 (HSMSS6LR)**

Tavolo sbarazzo manuale,  
passante per 3 cesti, 1620  
mm. Connessione laterale.  
Direzione carico cesti: da  
sinistra a destra

### Descrizione

#### Articolo N° \_\_\_\_\_

Costruzione in acciaio inox AISI 304. Vasca con fondo inclinato, scarico con doppia piletta. Rulli lunghi in plastica. Guide dei cesti inclinate verso il lato di smistamento. Gambe tubolari a sezione quadrata 40x40 mm su piedini regolabili. Progettato per cesti di dimensione 500x500 mm. Collegamento alla lavastoviglie o ad altri tavoli sul lato destro. Direzione carico cesti: da sinistra a destra. Il modello passante deve essere abbinato ad altro tavolo di cernita a carico laterale (865204/865205/865206) per aumentare lo spazio per lo sbarazzo.

### Caratteristiche e benefici

- Il tavolo di sbarazzo manuale con caricatore laterale può essere collegato direttamente alla lavastoviglie a cesto trascinato oppure dopo la rulliera, dopo una curva a 90° azionata da lavastoviglie e dopo un caricatore laterale nella zona di carico.
- Progettato per contenere cestelli da 500x500 mm.
- Rulli lunghi e scatola filtro facili da rimuovere.
- Dotate di fori di fissaggio e di sistema di aggancio per una rapida e semplice installazione.
- Movimentazione cestelli manuale facilitata grazie ai rulli lunghi.

### Costruzione

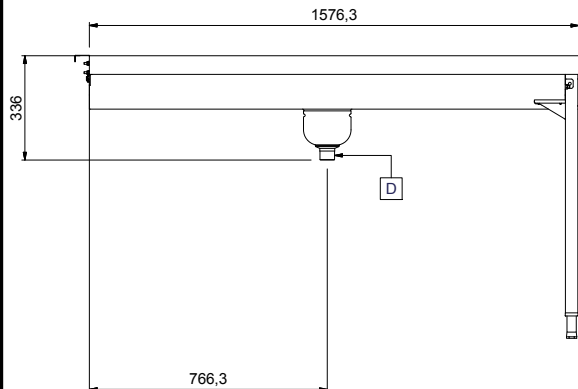
- Piedini da 50 mm in acciaio inox regolabili in altezza per allineare l'altezza di funzionamento tra la lavastoviglie e il tavolo.
- Disponibili come accessori: scorrivassoio, un ripiano singolo regolabile per cesti vuoti, un ripiano doppio regolabile per la cernita dei cesti e per i cesti vuoti, doccetta, vasca per l'ammollo delle posate e dispositivo per la pulizia del fondo vasca (rimuove in autonomia i residui di sporco durante l'utilizzo della macchina).
- Tutte le superfici lisce con finitura lucida.
- Il fondo inclinato consente uno scarico regolare e rapido.
- Costruito in acciaio inox AISI 304 con gambe in tubolare da 40x40mm.
- I cesti sono facilmente rimovibili.
- Collegamento dal lato.
- Robuste flange saldate per un fissaggio sicuro delle unità.
- Le operazioni di sbarazzo e cernita sono manuali.

Approvazione: \_\_\_\_\_

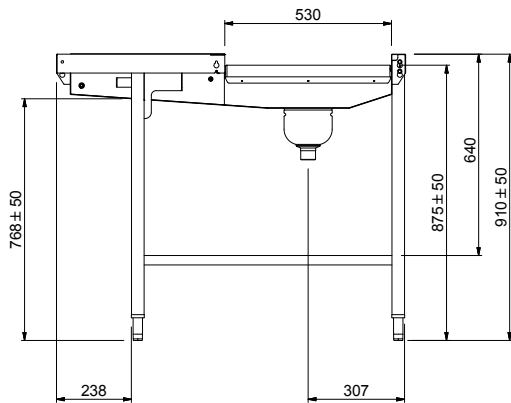
**Accessori opzionali**

- Gruppo doccia di prelavaggio con miscelatore e doccia (da agganciare alla mensola) PNC 863136
- Kit stop di emergenza per lavastoviglie a cesto trascinato PNC 865162
- Supporto per cesti PNC 865208
- Gruppo doccia di prelavaggio con miscelatore e doccia (da agganciare alla mensola) PNC 865209
- Ripiano superiore doppio passante per tavoli di sbarazzo per 3 cesti, 1576 mm PNC 865428
- Ripiano superiore passante per tavoli di sbarazzo per 3 cesti, 1576 mm PNC 865432
- Scorrivassoio passante per tavoli di sbarazzo, 3 cesti, 1576 mm PNC 865436
- Kit 3 ganci per scorrivassoio PNC 865437
- Set di griglie con telaio per 3 cesti PNC 865438
- Gruppo doccia estraibile prelavaggio, 1500 mm PNC 865443
- Scorrivassoio per tavolo di sbarazzo, 500 mm PNC 865444
- Scorrivassoio con foro di scarico e collare di gomma, 500 mm PNC 865445
- Raschietto a forma di mezzaluna per lo sbarazzo rapido dei piatti (viene montata sotto il tavolo di sbarazzo) PNC 865447
- Acqua temperata per lavaggio vasca PNC 865449
- Scorrivassoio pieghevole passante, 3 cesti, 1576 mm PNC 865457
- Avvolgitore a parete con lancia per pre-risciacquo, con miscelatore fisso termostatico, lunghezza tubo 14 metri PNC 865460
- Kit staffe per consentire lo stoccaggio di cesti in verticale su griglie sotto il tavolo di sbarazzo PNC 865478

**Fronte**

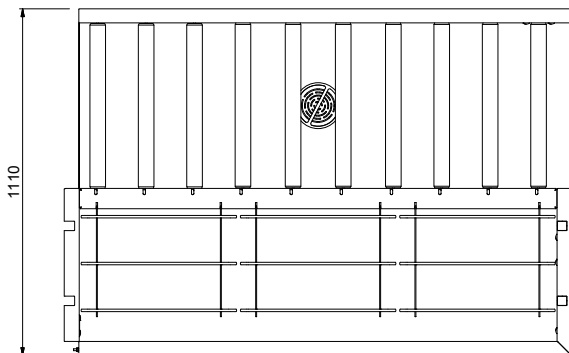


**Lato**



**D** = Scarico acqua

**Alto**



**Informazioni chiave**

Dimensioni esterne, larghezza:	1576 mm
865207 (HSMSS6LR)	
Dimensioni esterne, profondità:	1110 mm
Dimensioni esterne, altezza:	910 mm
Peso netto:	42 kg
Regolazione altezza:	50/50 mm
Movimento cestello	Da sinistra a destra
Materiale vasca	AISI 304 - EN 1.4301
Tipo di rulli	Lungo