

Movimentazione Stoviglie Curva di scarico 90 gradi azionata da lavastoviglie, movimento orario

ARTICOLO N° _____

MODELLO N° _____

NOME _____

SIS # _____

AIA # _____



865245 (HSUC90C)

Curva di scarico 90 gradi
azionata da lavastoviglie,
movimento orario

Descrizione

Articolo N° _____

Costruzione in acciaio inox AISI 304 con fondo inclinato e scarico. Barra di alimentazione. Azionato dalla lavastoviglie. Gambe tubolari a sezione quadrata 40x40 mm su piedini regolabili. Progettato per cesti di dimensione 500x500 mm. Compreso kit di montaggio. Direzione carico cesti: orario

Caratteristiche e benefici

- Progettato per contenere cestelli da 500x500 mm.
- Dotate di fori di fissaggio e di sistema di aggancio per una rapida e semplice installazione.
- Il trascinarsi della curva è diretto dalla lavastoviglie grazie ad un braccio che si collega al convogliatore della stessa.
- Zona di scarico disponibile anche con direzione in senso orario.
- Le curve di carico sono dotate di un dispositivo che evita il bloccaggio dei cesti.
- Curva a 90° installabile tra una lavastoviglie e un convogliatore a rulli o un tavolo di sbarazzo manuale (sul lato di carico)
- Angolo a 45° per ridurre l'utilizzo dello spazio.

Costruzione

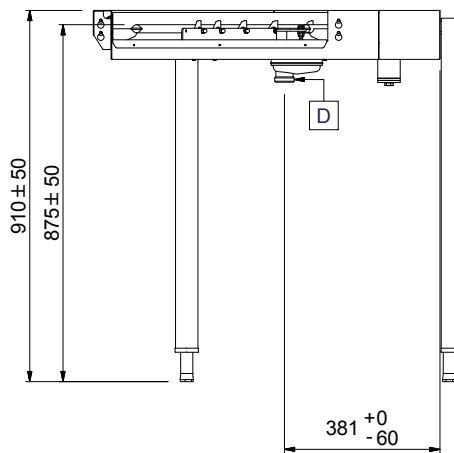
- Tre gambe incluse.
- Piedini da 50 mm in acciaio inox regolabili in altezza per allineare l'altezza di funzionamento tra la lavastoviglie e il tavolo.
- Vasca in acciaio inox AISI 304, spessore 1,2mm.
- Gambe quadrate tubolari di 40x40 mm in acciaio inox.
- Tutte le superfici lisce con finitura lucida.
- Il fondo inclinato consente uno scarico regolare e rapido.
- Robuste flange saldate per un fissaggio sicuro delle unità.

Accessori opzionali

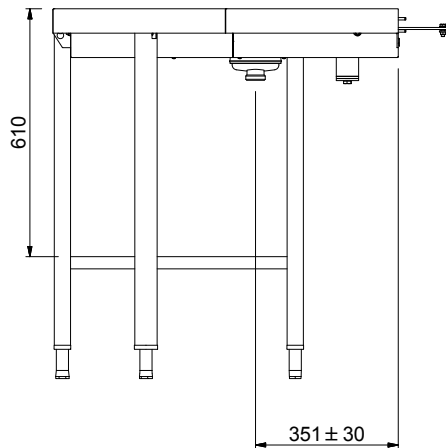
- Kit di copertura curva 90°, PNC 863237
obbligatoria in caso di utilizzo dei
codici 865245 o 265246 e della
zona di asciugatura ad angolo
- Kit stop di emergenza per PNC 865162
lavastoviglie a cesto trascinato

Approvazione: _____

Fronte

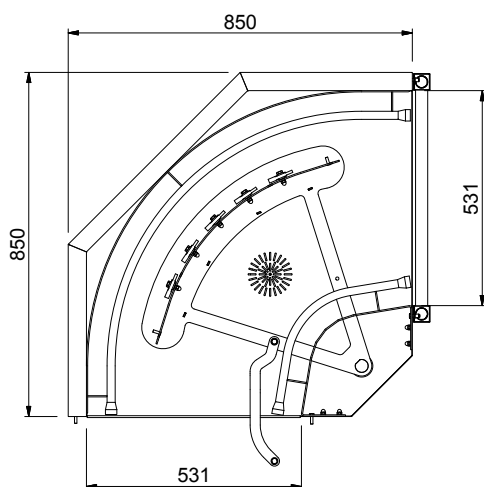


Lato



D = Scarico acqua

Alto



Informazioni chiave

| | | |
|---------------------------------|------------------|----------------------|
| Dimensioni esterne, larghezza: | 865245 (HSUC90C) | 850 mm |
| Dimensioni esterne, profondità: | | 850 mm |
| Dimensioni esterne, altezza: | | 910 mm |
| Peso netto: | | 23 kg |
| Regolazione altezza: | | 50/50 mm |
| Posizione per lavastoviglie | | Scaricamento |
| Materiale vasca | | AISI 304 - EN 1.4301 |