

## Movimentazione Stoviglie Curva di scarico 90 gradi azionata da lavastoviglie, movimento antiorario

ARTICOLO N° \_\_\_\_\_

MODELLO N° \_\_\_\_\_

NOME \_\_\_\_\_

SIS # \_\_\_\_\_

AIA # \_\_\_\_\_



865246 (HSUC90CC)

Curva di scarico 90 gradi  
azionata da lavastoviglie,  
movimento antiorario

### Descrizione

#### Articolo N° \_\_\_\_\_

Costruzione in acciaio inox AISI 304 con fondo inclinato e scarico. Barra di alimentazione. Azionato dalla lavastoviglie. Gambe tubolari a sezione quadrata 40x40 mm su piedini regolabili. Progettato per cesti di dimensione 500x500 mm. Compreso kit di montaggio. Direzione carico cesti: antiorario

### Caratteristiche e benefici

- Curva a 90° installabile tra una lavastoviglie e un convogliatore a rulli o un tavolo di sbarazzo manuale (sul lato di carico)
- Il trascinamento della curva è diretto dalla lavastoviglie grazie ad un braccio che si collega al convogliatore della stessa.
- Zona di scarico disponibile anche con direzione in senso antiorario.
- Le curve di carico sono dotate di un dispositivo che evita il bloccaggio dei cesti.
- Dotate di fori di fissaggio e di sistema di aggancio per una rapida e semplice installazione.
- Angolo a 45° per ridurre l'utilizzo dello spazio.
- Progettato per contenere cestelli da 500x500 mm.

### Costruzione

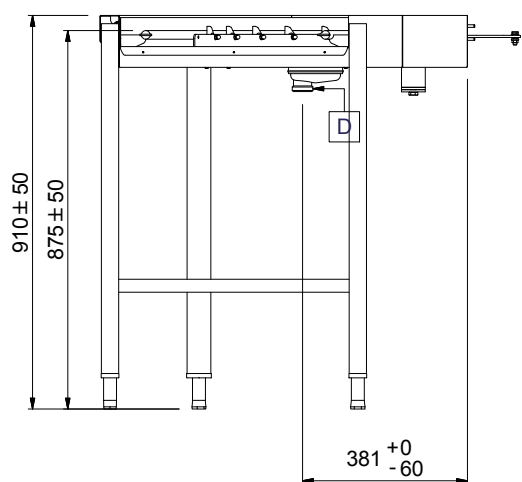
- Tre gambe incluse.
- Piedini da 50 mm in acciaio inox regolabili in altezza per allineare l'altezza di funzionamento tra la lavastoviglie e il tavolo.
- Vasca in acciaio inox AISI 304, spessore 1,2mm.
- Gambe quadrate tubolari di 40x40 mm in acciaio inox.
- Tutte le superfici lisce con finitura lucida.
- Il fondo inclinato consente uno scarico regolare e rapido.
- Robuste flange saldate per un fissaggio sicuro delle unità.

### Accessori opzionali

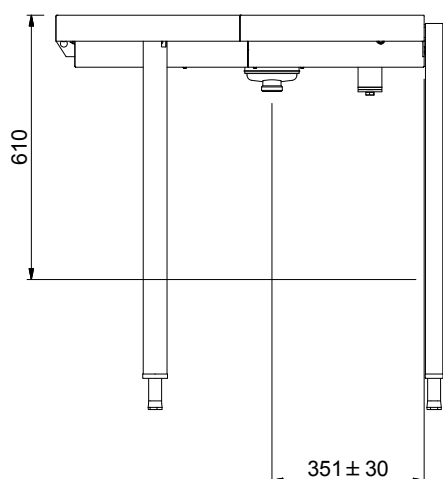
- Kit di copertura curva 90°, PNC 863237   
obbligatoria in caso di utilizzo dei  
codici 865245 o 265246 e della  
zona di asciugatura ad angolo
- Kit stop di emergenza per PNC 865162   
lavastoviglie a cesto trascinato

Approvazione: \_\_\_\_\_

**Fronte**

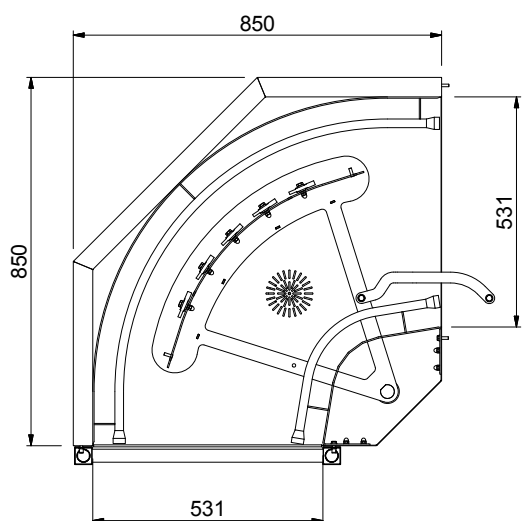


**Lato**



D = Scarico acqua

**Alto**



**Informazioni chiave**

Dimensioni esterne, larghezza:	850 mm
865246 (HSUC90CC)	
Dimensioni esterne, profondità:	850 mm
Dimensioni esterne, altezza:	910 mm
Peso netto:	23 kg
Regolazione altezza:	50/50 mm
Posizione per lavastoviglie	Scaricamento
Materiale vasca	AISI 304 - EN 1.4301

Movimentazione Stoviglie  
Curva di scarico 90 gradi azionata da lavastoviglie, movimento antiorario

L'azienda si riserva il diritto di apportare modifiche ai prodotti senza preavviso