

## Movimentazione Stoviglie Curva di carico 90 gradi azionata da lavastoviglie, movimento orario

ARTICOLO N° \_\_\_\_\_

MODELLO N° \_\_\_\_\_

NOME \_\_\_\_\_

SIS # \_\_\_\_\_

AIA # \_\_\_\_\_



865247 (HSLC90C)

Curva di carico 90 gradi  
azionata da lavastoviglie,  
movimento orario

### Descrizione

Articolo N° \_\_\_\_\_

Costruzione in acciaio inox AISI 304 con fondo inclinato e scarico. Barra di alimentazione. Azionato dalla lavastoviglie. Gambe tubolari a sezione quadrata 40x40 mm su piedini regolabili. Progettato per cesti di dimensione 500x500 mm. Compreso kit di montaggio. Direzione carico cesti: orario

### Caratteristiche e benefici

- Progettato per contenere cestelli da 500x500 mm.
- Dotate di fori di fissaggio e di sistema di aggancio per una rapida e semplice installazione.
- Il trascinamento della curva è diretto dalla lavastoviglie grazie ad un braccio che si collega al convogliatore della stessa.
- Zona di carico disponibile anche con direzione in senso orario.
- Le curve di carico sono dotate di un dispositivo che evita il bloccaggio dei cesti.
- Angolo a 45° per ridurre l'utilizzo dello spazio.
- Curva a 90° installabile tra una lavastoviglie e un convogliatore a rulli o un tavolo di sbarazzo manuale (sul lato di carico)

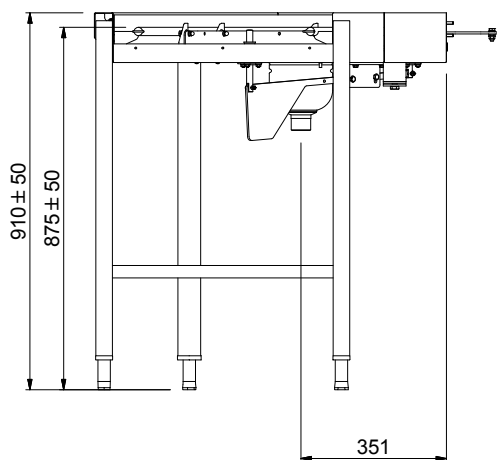
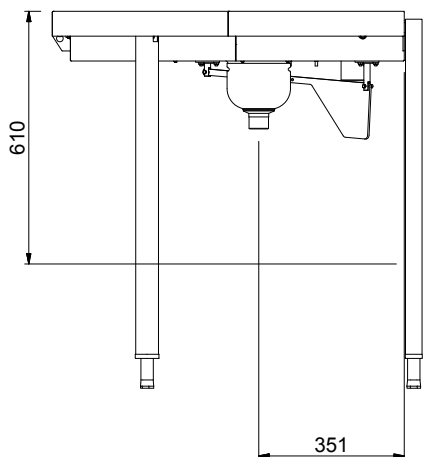
### Costruzione

- Tre gambe incluse.
- Piedini da 50 mm in acciaio inox regolabili in altezza per allineare l'altezza di funzionamento tra la lavastoviglie e il tavolo.
- Vasca in acciaio inox AISI 304, spessore 1,2mm.
- Gambe quadrate tubolari di 40x40 mm in acciaio inox.
- Tutte le superfici lisce con finitura lucida.
- Il fondo inclinato consente uno scarico regolare e rapido.
- Robuste flange saldate per un fissaggio sicuro delle unità.

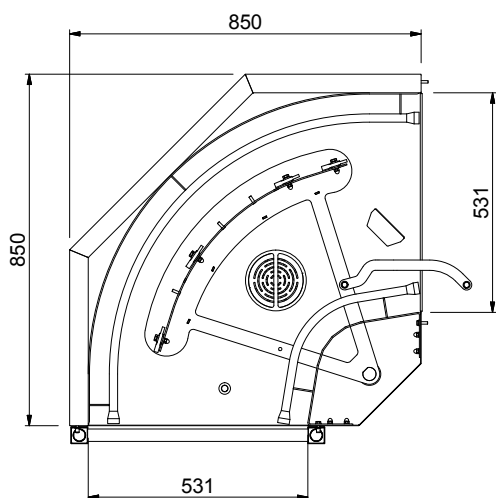
### Accessori opzionali

- Kit di copertura curva 90°, PNC 863237   
obbligatoria in caso di utilizzo dei  
codici 865245 o 265246 e della  
zona di asciugatura ad angolo
- Kit stop di emergenza per PNC 865162   
lavastoviglie a cesto trascinato

Approvazione: \_\_\_\_\_

**Fronte****Lato**

D = Scarico acqua

**Alto****Informazioni chiave**

Dimensioni esterne, larghezza:	865247 (HSLC90C)	850 mm
Dimensioni esterne, profondità:		850 mm
Dimensioni esterne, altezza:		910 mm
Peso netto:		25 kg
Regolazione altezza:		50/50 mm
Posizione per lavastoviglie		Carico
Materiale vasca		AISI 304 - EN 1.4301