

Movimentazione Stoviglie Curva di carico 90 gradi azionata da lavastoviglie, movimento antiorario

ARTICOLO N° _____

MODELLO N° _____

NOME _____

SIS # _____

AIA # _____



865248 (HSLC90CC)

Curva di carico 90 gradi
azionata da lavastoviglie,
movimento antiorario

Descrizione

Articolo N° _____

Costruzione in acciaio inox AISI 304 con fondo inclinato e scarico. Barra di alimentazione. Azionato dalla lavastoviglie. Gambe tubolari a sezione quadrata 40x40 mm su piedini regolabili. Progettato per cesti di dimensione 500x500 mm. Compreso kit di montaggio. Direzione carico cesti: antiorario

Caratteristiche e benefici

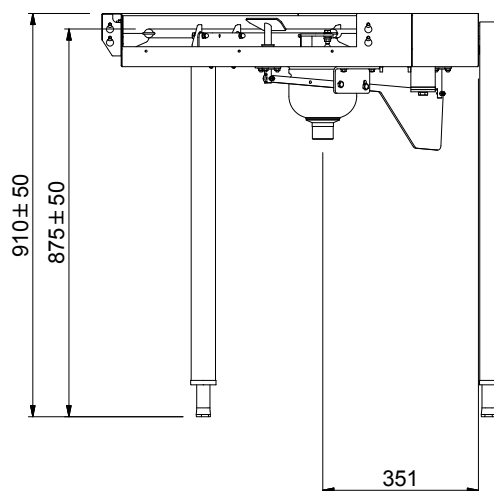
- Progettato per contenere cestelli da 500x500 mm.
- Dotate di fori di fissaggio e di sistema di aggancio per una rapida e semplice installazione.
- Il trascinamento della curva è diretto dalla lavastoviglie grazie ad un braccio che si collega al convogliatore della stessa.
- Zona di carico disponibile anche con direzione in senso antiorario.
- Le curve di carico sono dotate di un dispositivo che evita il bloccaggio dei cesti.
- Angolo a 45° per ridurre l'utilizzo dello spazio.
- Curva a 90° installabile tra una lavastoviglie e un convogliatore a rulli o un tavolo di sbarazzo manuale (sul lato di carico)

Costruzione

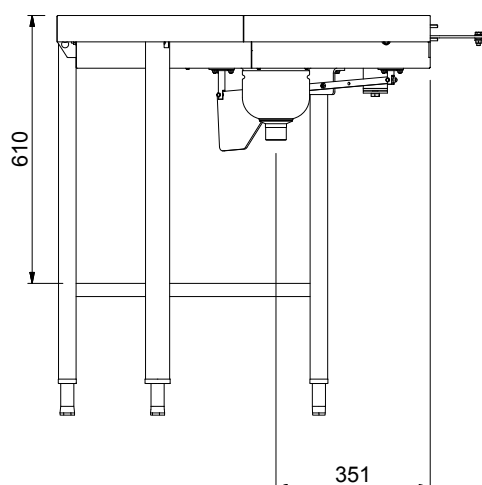
- Tre gambe incluse.
- Piedini da 50 mm in acciaio inox regolabili in altezza per allineare l'altezza di funzionamento tra la lavastoviglie e il tavolo.
- Vasca in acciaio inox AISI 304, spessore 1,2mm.
- Gambe quadrate tubolari di 40x40 mm in acciaio inox.
- Tutte le superfici lisce con finitura lucida.
- Il fondo inclinato consente uno scarico regolare e rapido.
- Robuste flange saldate per un fissaggio sicuro delle unità.

Approvazione: _____

Fronte

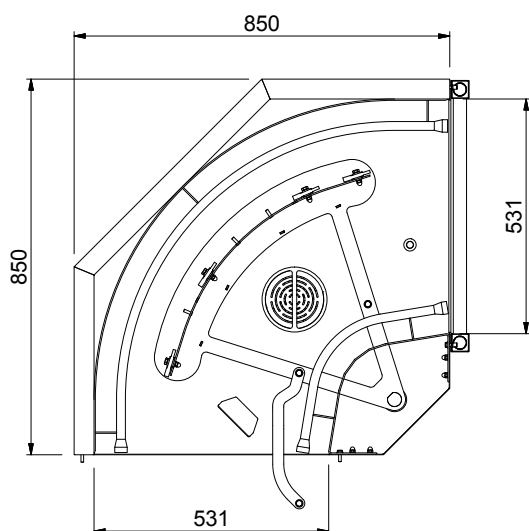


Lato



D = Scarico acqua

Alto



Informazioni chiave

Dimensioni esterne, larghezza: 865248 (HSLC90CC)	850 mm
Dimensioni esterne, profondità:	850 mm
Dimensioni esterne, altezza:	910 mm
Peso netto:	25 kg
Regolazione altezza:	50/50 mm
Posizione per lavastoviglie	Carico
Materiale vasca	AISI 304 - EN 1.4301