

## Movimentazione Stoviglie Curva di carico 90 gradi azionata da lavastoviglie, movimento antiorario

ARTICOLO N° \_\_\_\_\_

MODELLO N° \_\_\_\_\_

NOME \_\_\_\_\_

SIS # \_\_\_\_\_

AIA # \_\_\_\_\_



865248 (HSLC90CC)

Curva di carico 90 gradi  
azionata da lavastoviglie,  
movimento antiorario

### Descrizione

Articolo N° \_\_\_\_\_

Costruzione in acciaio inox AISI 304 con fondo inclinato e scarico. Barra di alimentazione. Azionato dalla lavastoviglie. Gambe tubolari a sezione quadrata 40x40 mm su piedini regolabili. Progettato per cesti di dimensione 500x500 mm. Compreso kit di montaggio. Direzione carico cesti: antiorario

### Caratteristiche e benefici

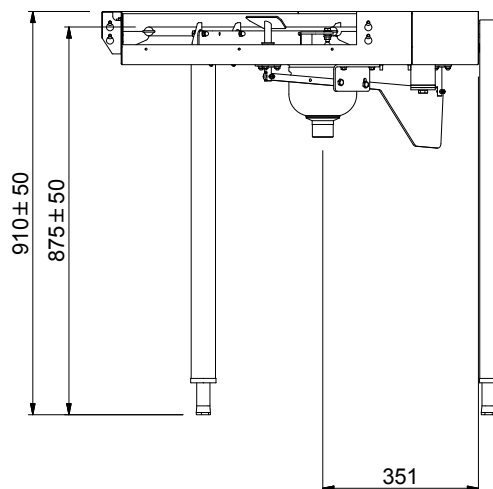
- Progettato per contenere cestelli da 500x500 mm.
- Dotate di fori di fissaggio e di sistema di aggancio per una rapida e semplice installazione.
- Il trascinamento della curva è diretto dalla lavastoviglie grazie ad un braccio che si collega al convogliatore della stessa.
- Zona di carico disponibile anche con direzione in senso antiorario.
- Le curve di carico sono dotate di un dispositivo che evita il bloccaggio dei cesti.
- Angolo a 45° per ridurre l'utilizzo dello spazio.
- Curva a 90° installabile tra una lavastoviglie e un convogliatore a rulli o un tavolo di sbarazzo manuale (sul lato di carico)

### Costruzione

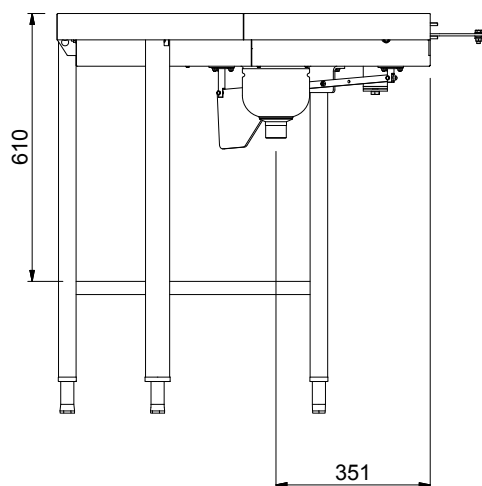
- Tre gambe incluse.
- Piedini da 50 mm in acciaio inox regolabili in altezza per allineare l'altezza di funzionamento tra la lavastoviglie e il tavolo.
- Vasca in acciaio inox AISI 304, spessore 1,2mm.
- Gambe quadrate tubolari di 40x40 mm in acciaio inox.
- Tutte le superfici lisce con finitura lucida.
- Il fondo inclinato consente uno scarico regolare e rapido.
- Robuste flange saldate per un fissaggio sicuro delle unità.

Approvazione: \_\_\_\_\_

**Fronte**

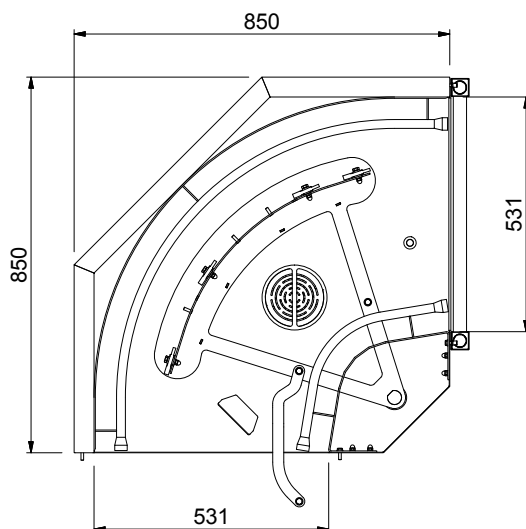


**Lato**



D = Scarico acqua

**Alto**



## Movimentazione Stoviglie Curva di carico 90 gradi azionata da lavastoviglie, movimento antiorario

### Informazioni chiave

|   |                      |
|---|----------------------|
| Dimensioni esterne, larghezza:<br>865248 (HSLC90CC) | 850 mm               |
| Dimensioni esterne, profondità:                     | 850 mm               |
| Dimensioni esterne, altezza:                        | 910 mm               |
| Peso netto:   | 25 kg                |
| Regolazione altezza:                                | 50/50 mm             |
| Posizione per lavastoviglie                         | Carico               |
| Materiale vasca                                     | AISI 304 - EN 1.4301 |