

## Movimentazione Stoviglie Curva di scarico 180 gradi azionata da lavastoviglie, movimento orario

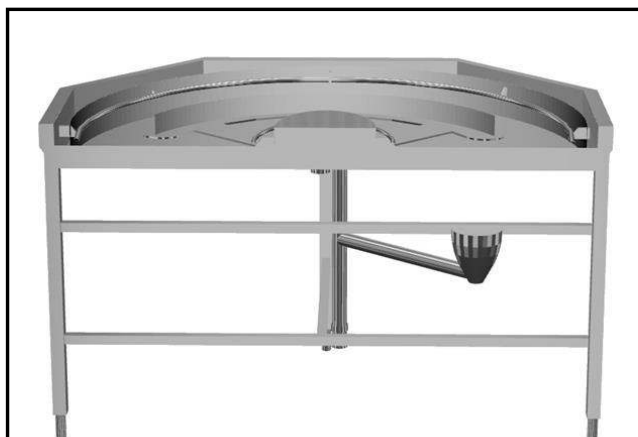
ARTICOLO N° \_\_\_\_\_

MODELLO N° \_\_\_\_\_

NOME \_\_\_\_\_

SIS # \_\_\_\_\_

AIA # \_\_\_\_\_



865251 (HSUC180C)

Curva di scarico 180 gradi  
azionata da lavastoviglie,  
movimento orario

### Descrizione

Articolo N° \_\_\_\_\_

Costruzione in acciaio inox AISI 304 con fondo inclinato e scarico. Barra di alimentazione. Azionato dalla lavastoviglie. Gambe tubolari a sezione quadrata 40x40 mm su piedini regolabili. Progettato per cesti di dimensione 500x500 mm. Direzione carico cesti: orario. Per connessione a rulliera mobile.

Approvazione: \_\_\_\_\_

### Caratteristiche e benefici

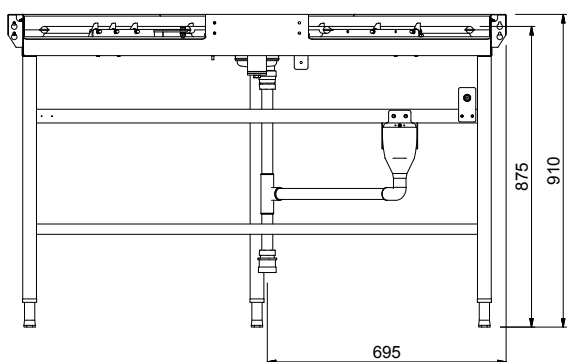
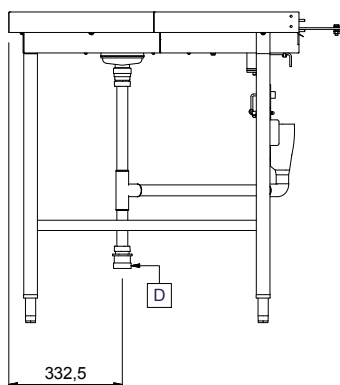
- Progettato per contenere cestelli da 500x500 mm.
- Dotate di fori di fissaggio e di sistema di aggancio per una rapida e semplice installazione.
- Il trascinamento della curva è diretto dalla lavastoviglie grazie ad un braccio che si collega al convogliatore della stessa.
- Zona di scarico disponibile anche con direzione in senso orario.
- Angolo a 45° per ridurre l'utilizzo dello spazio.
- Sistema di collegamento con la rulliera mobile semplificato.
- Curva a 180° predisposta per il collegamento tra la lavastoviglie e una rulliera mobile.

### Costruzione

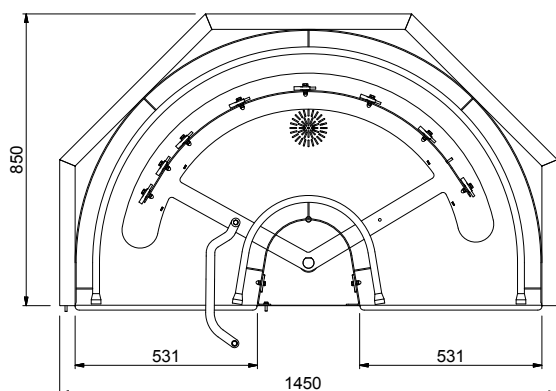
- Tre gambe incluse.
- Piedini da 50 mm in acciaio inox regolabili in altezza per allineare l'altezza di funzionamento tra la lavastoviglie e il tavolo.
- Tutte le superfici lisce con finitura lucida.
- Vasca in acciaio inox AISI 304, spessore 1,2mm.
- Gambe quadrate tubolari di 40x40 mm in acciaio inox.
- Il fondo inclinato consente uno scarico regolare e rapido.
- Robuste flange saldate per un fissaggio sicuro delle unità.

### Accessori opzionali

- Kit stop di emergenza per lavastoviglie a cesto trascinato PNC 865162

**Fronte****Lato**

**D** = Scarico acqua

**Alto****Informazioni chiave**

|                                 |                   |                      |
|---------------------------------|-------------------|----------------------|
| Dimensioni esterne, larghezza:  | 865251 (HSUC180C) | 1450 mm              |
| Dimensioni esterne, profondità: |                   | 850 mm               |
| Dimensioni esterne, altezza:    |                   | 910 mm               |
| Peso netto:                     |                   | 38 kg                |
| Regolazione altezza:            |                   | 50/50 mm             |
| Posizione per lavastoviglie     |                   | Scaricamento         |
| Materiale vasca                 |                   | AISI 304 - EN 1.4301 |