

Movimentazione Stoviglie Tavolo di sbarazzo manuale per 3 cesti con vasca, connessione laterale, da destra a sinistra

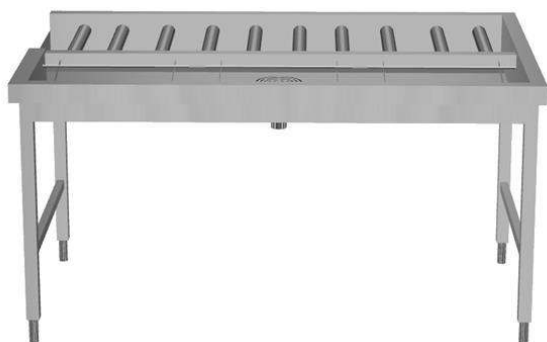
ARTICOLO N° _____

MODELLO N° _____

NOME _____

SIS # _____

AIA # _____



865257 (HSMSS3RL)

Tavolo sbarazzo manuale per
3 cesti con vasca,
connessione laterale, da
destra vs sinistra, 1620 mm

Descrizione

Articolo N° _____

Costruzione in acciaio inox AISI 304. Vasca con fondo inclinato, scarico con doppia piletta. Rulli lunghi in plastica. Guide dei cesti inclinate verso il lato di smistamento. Gambe tubolari a sezione quadrata 40x40 mm su piedini regolabili. Progettato per cesti di dimensione 500x500 mm. Collegamento alla rulliera sul lato sinistro. Direzione carico cesti: da destra a sinistra.

Caratteristiche e benefici

- Progettato per contenere cestelli da 500x500 mm.
- Dotate di fori di fissaggio e di sistema di aggancio per una rapida e semplice installazione.
- Rulli lunghi e scatola filtro facili da rimuovere.
- Movimentazione cestelli manuale facilitata grazie ai rulli lunghi.
- Il tavolo di sbarazzo manuale con caricatore laterale può essere collegato direttamente alla lavastoviglie a cesto trascinato oppure dopo la rulliera, dopo una curva a 90° azionata da lavastoviglie e dopo un caricatore laterale nella zona di carico.

Costruzione

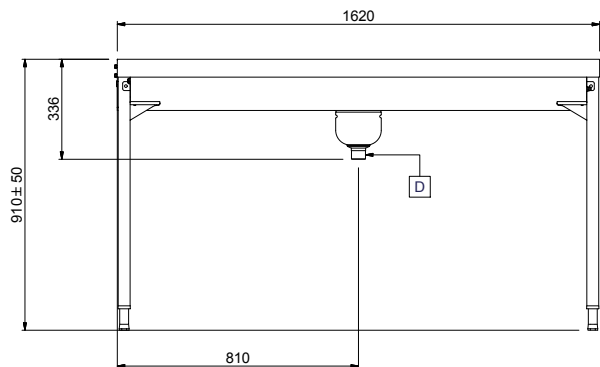
- Tutte le superfici lisce con finitura lucida.
- Costruito in acciaio inox AISI 304 con gambe in tubolare da 40x40mm.
- Robuste flange saldate per un fissaggio sicuro delle unità.
- Il fondo inclinato consente uno scarico regolare e rapido.
- I cesti sono facilmente rimovibili.
- Collegamento dal lato.
- Le operazioni di sbarazzo e cernita sono manuali.
- Disponibili come accessori: scorriavasoio, un ripiano singolo regolabile per cesti vuoti, un ripiano doppio regolabile per la cernita dei cesti e per i cesti vuoti, doccetta, vasca per l'ammollo delle posate e dispositivo per la pulizia del fondo vasca (rimuove in autonomia i residui di sporco durante l'utilizzo della macchina).
- Piedini da 50 mm in acciaio inox regolabili in altezza per allineare l'altezza di funzionamento tra la lavastoviglie e il tavolo.

Approvazione: _____

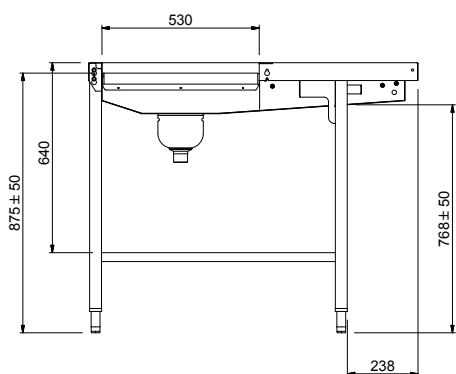
Accessori opzionali

- Gruppo doccia di prelavaggio con miscelatore e doccia (da agganciare alla mensola) PNC 863136
- Kit stop di emergenza per lavastoviglie a cesto trascinato PNC 865162
- Supporto per cesti PNC 865208
- Gruppo doccia di prelavaggio con miscelatore e doccia (da agganciare alla mensola) PNC 865209
- Ripiano superiore doppio per tavoli di sbarazzo per 3 cesti, 1610 mm PNC 865298
- Ripiano superiore per tavoli di sbarazzo per 3 cesti, 1610 mm PNC 865429
- Scorrivassoio per tavoli di sbarazzo, 3 cesti, 1620 mm PNC 865433
- Kit 3 ganci per scorrivassoio PNC 865437
- Set di griglie con telaio per 3 cesti PNC 865438
- Vasca con dispositivo sollevamento cesti per posate PNC 865442
- Gruppo doccia estraibile prelavaggio, 1500 mm PNC 865443
- Scorrivassoio per tavolo di sbarazzo, 500 mm PNC 865444
- Scorrivassoio con foro di scarico e collare di gomma, 500 mm PNC 865445
- Raschietto a forma di mezzaluna per lo sbarazzo rapido dei piatti (viene montata sotto il tavolo di sbarazzo) PNC 865447
- Acqua temperata per lavaggio vasca PNC 865449
- Scorrivassoio per tavoli di sbarazzo, 3 cesti, 1620 mm PNC 865454
- Avvolgitore a parete con lancia per prerisciacquo, con miscelatore fisso termostatico, lunghezza tubo 14 metri PNC 865460
- Kit staffe per consentire lo stoccaggio di cesti in verticale su griglie sotto il tavolo di sbarazzo PNC 865478

Fronte

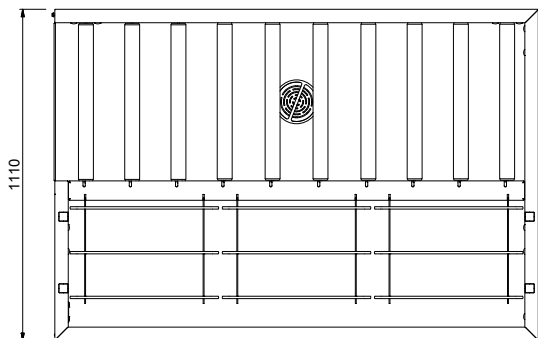


Lato



D = Scarico acqua

Alto



Informazioni chiave

| | |
|---------------------------------|----------------------|
| Dimensioni esterne, larghezza: | 1620 mm |
| 865257 (HSMSS3RL) | |
| Dimensioni esterne, profondità: | 1110 mm |
| Dimensioni esterne, altezza: | 910 mm |
| Peso netto: | 42 kg |
| Regolazione altezza: | 50/50 mm |
| Movimento cestello | Da destra a sinistra |
| Materiale vasca | AISI 304 - EN 1.4301 |
| Tipo di rulli | Lungo |