

## Movimentazione Stoviglie Tavolo di sbarazzo manuale per 4 cesti con vasca, connessione laterale, da destra a sinistra

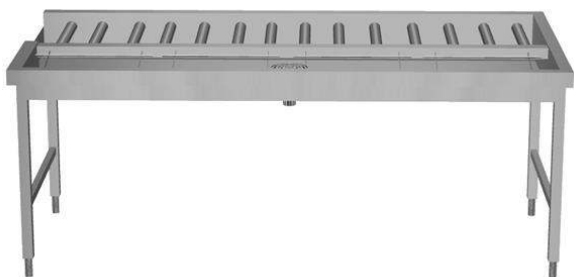
ARTICOLO N° \_\_\_\_\_

MODELLO N° \_\_\_\_\_

NOME \_\_\_\_\_

SIS # \_\_\_\_\_

AIA # \_\_\_\_\_

**865258 (HSMSS4RL)**

Tavolo sbarazzo manuale per  
3 cesti, 1620 mm.  
Connessione laterale.  
Direzione carico cesti: da  
destra a sinistra

### Descrizione

#### Articolo N° \_\_\_\_\_

Costruzione in acciaio inox AISI 304. Vasca con fondo inclinato, scarico con doppia piletta. Rulli lunghi in plastica. Guide dei cesti inclinate verso il lato di smistamento. Gambe tubolari a sezione quadrata 40x40 mm su piedini regolabili. Progettato per cesti di dimensione 500x500 mm. Collegamento alla rulliera sul lato sinistro. Direzione carico cesti: da destra a sinistra.

### Caratteristiche e benefici

- Progettato per contenere cestelli da 500x500 mm.
- Dotate di fori di fissaggio e di sistema di aggancio per una rapida e semplice installazione.
- Rulli lunghi e scatola filtro facili da rimuovere.
- Movimentazione cestelli manuale facilitata grazie ai rulli lunghi.
- Il tavolo di sbarazzo manuale con caricatore laterale può essere collegato direttamente alla lavastoviglie a cesto trascinato oppure dopo la rulliera, dopo una curva a 90° azionata da lavastoviglie e dopo un caricatore laterale nella zona di carico.

### Costruzione

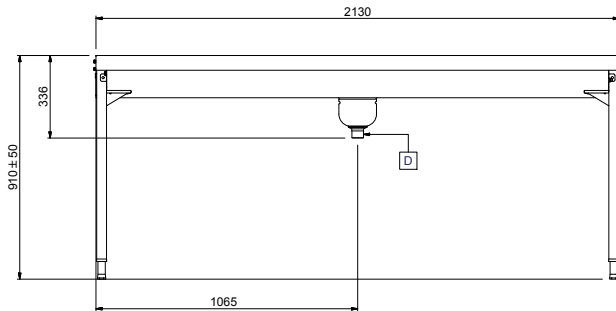
- Tutte le superfici lisce con finitura lucida.
- Costruito in acciaio inox AISI 304 con gambe in tubolare da 40x40mm.
- Robuste flange saldate per un fissaggio sicuro delle unità.
- Il fondo inclinato consente uno scarico regolare e rapido.
- I cesti sono facilmente rimovibili.
- Collegamento dal lato.
- Le operazioni di sbarazzo e cernita sono manuali.
- Piedini da 50 mm in acciaio inox regolabili in altezza per allineare l'altezza di funzionamento tra la lavastoviglie e il tavolo.
- Disponibili come accessori: scorriavassoio, un ripiano singolo regolabile per cesti vuoti, un ripiano doppio regolabile per la cernita dei cesti e per i cesti vuoti, doccetta, vasca per l'ammollo delle posate e dispositivo per la pulizia del fondo vasca (rimuove in autonomia i residui di sporco durante l'utilizzo della macchina).

Approvazione: \_\_\_\_\_

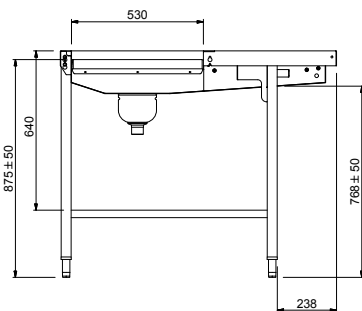
### Accessori opzionali

- Gruppo doccia di prelavaggio con miscelatore e doccia (da agganciare alla mensola) PNC 863136
- Kit stop di emergenza per lavastoviglie a cesto trascinato PNC 865162
- Supporto per cesti PNC 865208
- Gruppo doccia di prelavaggio con miscelatore e doccia (da agganciare alla mensola) PNC 865209
- Ripiano superiore doppio per tavoli di sbarazzo per 4 cesti, 2120 mm PNC 865299
- Ripiano superiore per tavoli di sbarazzo per 4 cesti, 2120 mm PNC 865430
- Scorrivassoio per tavoli di sbarazzo, 4 cesti, 2130 mm PNC 865434
- Kit 3 ganci per scorrivassoio PNC 865437
- Set di griglie con telaio per 4 cesti PNC 865439
- Vasca con dispositivo sollevamento cesti per posate PNC 865442
- Gruppo doccia estraibile prelavaggio, 1500 mm PNC 865443
- Scorrivassoio per tavolo di sbarazzo, 500 mm PNC 865444
- Scorrivassoio con foro di scarico e collare di gomma, 500 mm PNC 865445
- Raschietto a forma di mezzaluna per lo sbarazzo rapido dei piatti (viene montata sotto il tavolo di sbarazzo) PNC 865447
- Acqua temperata per lavaggio vasca PNC 865449
- Scorrivassoio per tavoli di sbarazzo, 4 cesti, 2130 mm PNC 865455
- Avvolgitore a parete con lancia per prerisciacquo, con miscelatore fisso termostatico, lunghezza tubo 14 metri PNC 865460
- Kit staffe per consentire lo stoccaggio di cesti in verticale su griglie sotto il tavolo di sbarazzo PNC 865478

**Fronte**

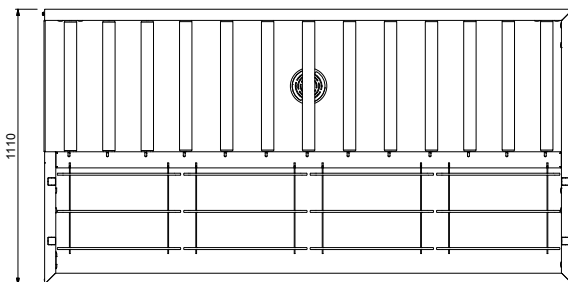


**Lato**



**D** = Scarico acqua

**Alto**



**Informazioni chiave**

Dimensioni esterne, larghezza:	2130 mm
865258 (HSMSS4RL)	
Dimensioni esterne, profondità:	1110 mm
Dimensioni esterne, altezza:	910 mm
Peso netto:	52 kg
Regolazione altezza:	50/50 mm
Movimento cestello	Da destra a sinistra
Materiale vasca	AISI 304 - EN 1.4301
Tipo di rulli	Lungo