

Movimentazione Stoviglie

Tavolo di sbarazzo manuale passante per 3 cesti con vasca, connessione frontale, da destra a sinistra

ARTICOLO N° _____

MODELLO N° _____

NOME _____

SIS # _____

AIA # _____



865297 (HSMSF6RL)

Tavolo sbarazzo manuale, passante per 3 cesti, 1620 mm. Connessione sinistra. Direzione carico cesti: da destra a sinistra

Descrizione

Articolo N° _____

Costruzione in acciaio inox AISI 304. Vasca con fondo inclinato, scarico con doppia piletta. Rulli lunghi in plastica. Guide dei cesti inclinate verso il lato di smistamento. Gambe tubolari a sezione quadrata 40x40 mm su piedini regolabili. Progettato per cesti di dimensione 500x500 mm. Collegamento frontale alla lavastoviglie o ad altri tavoli sul lato sinistro. Direzione carico cesti: da destra a sinistra. Il modello passante deve essere abbinato ad altro tavolo di cernita a carico laterale (865257/865258/865259) sul lato destro per aumentare lo spazio per lo sbarazzo.

Caratteristiche e benefici

- Progettato per contenere cestelli da 500x500 mm.
- Dotate di fori di fissaggio e di sistema di aggancio per una rapida e semplice installazione.
- Rulli lunghi e scatola filtro facili da rimuovere.
- Movimentazione cestelli manuale facilitata grazie ai rulli lunghi.
- Il tavolo di sbarazzo passante può essere abbinato ad altri tavoli di sbarazzo per aumentare la lunghezza e migliorare l'operatività.
- Il tavolo di sbarazzo manuale con caricatore laterale può essere collegato direttamente alla lavastoviglie a cesto trascinato oppure dopo la rulliera, dopo una curva a 90° azionata da lavastoviglie e dopo un caricatore laterale nella zona di carico.

Costruzione

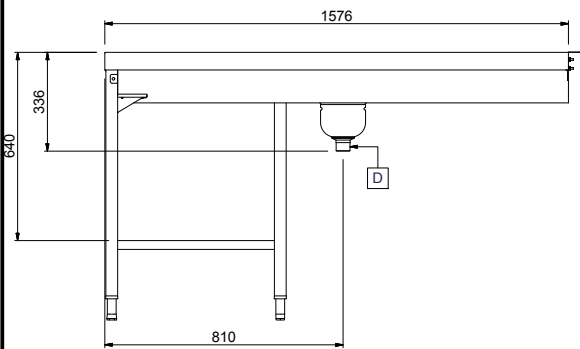
- Tutte le superfici lisce con finitura lucida.
- Costruito in acciaio inox AISI 304 con gambe in tubolare da 40x40mm.
- Robuste flange saldate per un fissaggio sicuro delle unità.
- Il fondo inclinato consente uno scarico regolare e rapido.
- I cesti sono facilmente rimovibili.
- Le operazioni di sbarazzo e cernita sono manuali.
- Collegamento frontale.
- Disponibili come accessori: scorriavassoio, un ripiano singolo regolabile per cesti vuoti, un ripiano doppio regolabile per la cernita dei cesti e per i cesti vuoti, doccetta, vasca per l'ammollo delle posate e dispositivo per la pulizia del fondo vasca (rimuove in autonomia i residui di sporco durante l'utilizzo della macchina).
- Piedini da 50 mm in acciaio inox regolabili in altezza per allineare l'altezza di funzionamento tra la lavastoviglie e il tavolo.

Approvazione: _____

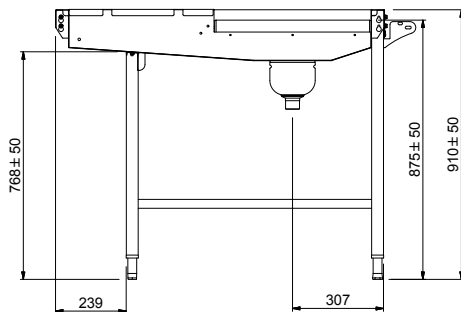
Accessori opzionali

- Gruppo doccia di prelavaggio con miscelatore e doccia (da agganciare alla mensola) PNC 863136
- Kit stop di emergenza per lavastoviglie a cesto trascinato PNC 865162
- Supporto per cesti PNC 865208
- Gruppo doccia di prelavaggio con miscelatore e doccia (da agganciare alla mensola) PNC 865209
- Ripiano superiore doppio passante per tavoli di sbarazzo per 3 cesti, 1576 mm PNC 865428
- Ripiano superiore passante per tavoli di sbarazzo per 3 cesti, 1576 mm PNC 865432
- Scorrivassoio passante per tavoli di sbarazzo, 3 cesti, 1576 mm PNC 865436
- Kit 3 ganci per scorrivassoio PNC 865437
- Set di griglie con telaio per 3 cesti PNC 865438
- Gruppo doccia estraibile prelavaggio, 1500 mm PNC 865443
- Scorrivassoio per tavolo di sbarazzo, 500 mm PNC 865444
- Scorrivassoio con foro di scarico e collare di gomma, 500 mm PNC 865445
- Raschietto a forma di mezzaluna per lo sbarazzo rapido dei piatti (viene montata sotto il tavolo di sbarazzo) PNC 865447
- Acqua temperata per lavaggio vasca PNC 865449
- Scorrivassoio pieghevole passante, 3 cesti, 1576 mm PNC 865457
- Avvolgitore a parete con lancia per pre-risciacquo, con miscelatore fisso termostatico, lunghezza tubo 14 metri PNC 865460
- Kit staffe per consentire lo stoccaggio di cesti in verticale su griglie sotto il tavolo di sbarazzo PNC 865478

Fronte

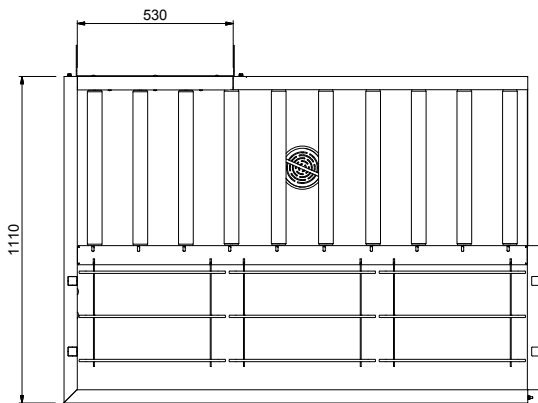


Lato



D = Scarico acqua

Alto



Informazioni chiave

Dimensioni esterne, larghezza:	1576 mm
865297 (HSMSF6RL)	
Dimensioni esterne, profondità:	1110 mm
Dimensioni esterne, altezza:	910 mm
Peso netto:	42 kg
Regolazione altezza:	50/50 mm
Movimento cestello	Da destra a sinistra
Materiale vasca	AISI 304 - EN 1.4301
Tipo di rulli	Lungo