

Movimentazione Stoviglie Tavolo di prelavaggio con vasca e foro di scarico, carico destra vs sinistra, 1200 mm

ARTICOLO N° _____

MODELLO N° _____

NOME _____

SIS # _____

AIA # _____



865410 (BHRPTBH12R)

Tavolo di prelavaggio con
vasca e foro di scarico, carico
destra vs sinistra, 1200 mm

Descrizione

Articolo N°

Costruzione in acciaio inox AISI 304. Paraspruzzi h 300 mm. Dimensione vasca 500x400xh300 mm con tubo troppo pieno, foro di scarico e sifone in plastica. Gambe tubolari a sezione quadrata 40x40 mm su piedini regolabili. Direzione cestello: da destra a sinistra.

Caratteristiche e benefici

- Forniti smontati e facile da rimontare.
- Progettato per cesti lavastoviglie da 500x500 mm.
- Il tavolo di prelavaggio va installato direttamente alla lavastoviglie a cesto trascinato sul lato di carico, direzione cesto da destra a sinistra.
- Adatto per essere installato direttamente alla lavastoviglie a cesto trascinato per guadagnare spazio.

Costruzione

- Interamente in acciaio inox AISI 304.
- Dotato di foro per scraping.
- Alzatina inclusa.
- Piani completamente piegati con profilo anti-gocciolamento per una pulizia facile e sicura.
- Tutte le superfici lisce con finitura lucida.
- Gambe quadrate in tubolari da 40x40 mm in acciaio inox AISI 304.
- Piedini da 50 mm regolabili in altezza per garantire un perfetto allineamento e connessione con gli elementi della zona lavaggio.
- Devono essere fissati alla lavastoviglie e dotati di una coppia di piedini all'altra estremità.
- Disponibili come optional: ripiano inferiore, unità di pre-risciacquo, cesto filtro e raschietto per lo sbarazzo.

Sostenibilità

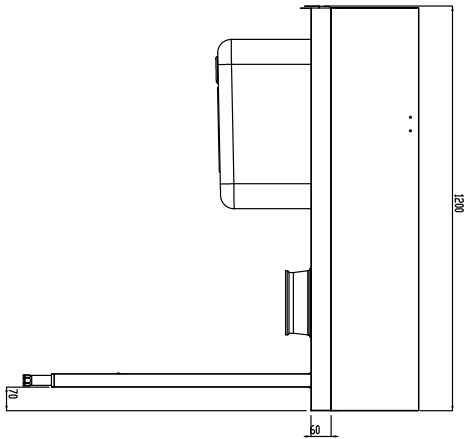
- Piedini in acciaio inox di 50 mm regolabili in altezza per convogliare l'acqua nella cesto trascinato.

Accessori opzionali

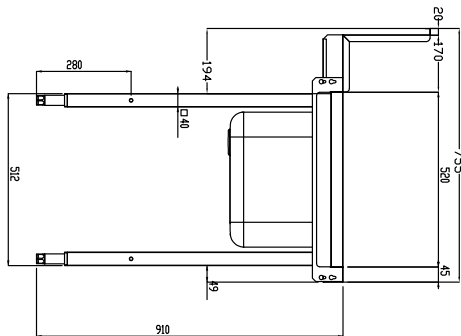
- Coppia di gambe posteriori per scaffale montato a pavimento PNC 855296
- Raschietto a forma di mezzaluna per lo sbarazzo rapido dei piatti (viene montata sotto il tavolo di sbarazzo) PNC 855297
- - NOT TRANSLATED - PNC 855381
- Rubinetto con doccia di prelavaggio monoforo (da montare sul piano) PNC 855385
- RUBINETTO CON LEVA A GOMITO DOCCIA+SNODO PNC 855386
- - NOT TRANSLATED - PNC 855389
- Ripiano inferiore per tavolo lavaggio, 1200 mm PNC 865352
- Kit per fissaggio a pavimento di 2 gambe quadre composto da 2 piedini con flange e tasselli. PNC 865386
- Tavolo ponte rimovibile, 800 mm PNC 865418
- Tavolo a ponte rimovibile con foro, 800 mm PNC 865419
- Scaffale di stoccaggio a parete/a pavimento, 1100 mm PNC 865420
- Sifone singolo in plastica da 2" per lavatoi PNC 895313

Approvazione: _____

Fronte

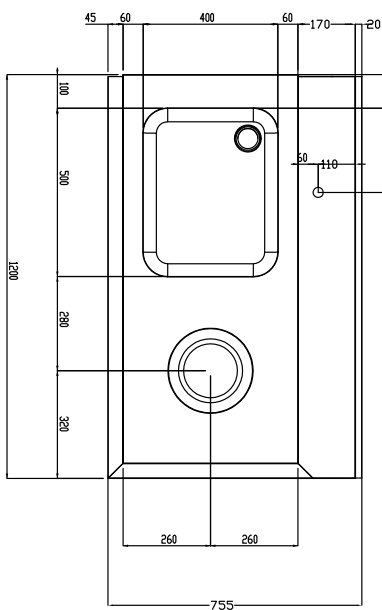


Lato



D = Scarico acqua

Alto



Informazioni chiave

Dimensioni esterne, larghezza:	1200 mm
865410 (BHRPTBH12R)	
Dimensioni esterne, profondità:	755 mm
Dimensioni esterne, altezza:	1170 mm
Peso netto:	23 kg
Dimensioni alzatina, Altezza	260 mm
Dimensioni vasca	