

## Movimentazione Stoviglie Tavolo di prelavaggio con vasca e foro di scarico, carico sinistra vs destra, 1200 mm

ARTICOLO N° \_\_\_\_\_

MODELLO N° \_\_\_\_\_

NOME \_\_\_\_\_

SIS # \_\_\_\_\_

AIA # \_\_\_\_\_



865411 (BHRPTBH12L)

Tavolo di prelavaggio con  
vasca e foro di scarico, carico  
sinistra vs destra, 1200 mm

### Descrizione

#### Articolo N°

Costruzione in acciaio inox AISI 304. Paraspruzzi h 300 mm. Dimensione vasca 500x400xh300 mm con tubo troppo pieno, foro di scarico e sifone in plastica. Gambe tubolari a sezione quadrata 40x40 mm su piedini regolabili. Direzione cestello: da sinistra a destra.

### Caratteristiche e benefici

- Forniti smontati e facile da rimontare.
- Progettato per cesti lavastoviglie da 500x500 mm.
- Il tavolo di prelavaggio va installato direttamente alla lavastoviglie a cesto trascinato sul lato di carico, direzione cesto da sinistra a destra.
- Adatto per essere installato direttamente alla lavastoviglie a cesto trascinato per guadagnare spazio.

### Costruzione

- Interamente in acciaio inox AISI 304.
- Piedini da 50 mm regolabili in altezza per garantire un perfetto allineamento e connessione con gli elementi della zona lavaggio.
- Dotato di foro per scraping.
- Alzatina inclusa.
- Piani completamente piegati con profilo anti-gocciolamento per una pulizia facile e sicura.
- Tutte le superfici lisce con finitura lucida.
- Gambe quadrate in tubolari da 40x40 mm in acciaio inox AISI 304.
- Devono essere fissati alla lavastoviglie e dotati di una coppia di piedini all'altra estremità.
- Disponibili come optional: ripiano inferiore, unità di pre-risciacquo, cesto filtro e raschietto per lo sbarazzo.

### Sostenibilità

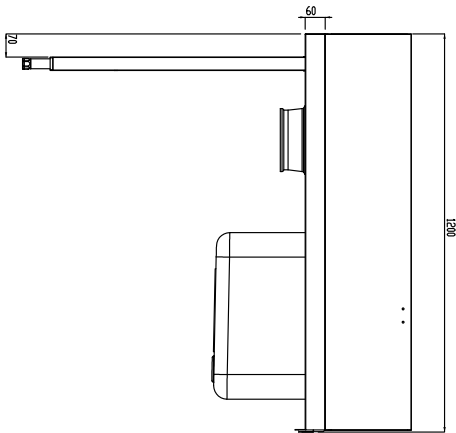
- Piedini in acciaio inox di 50 mm regolabili in altezza per convogliare l'acqua nella cesto trascinato.

### Accessori opzionali

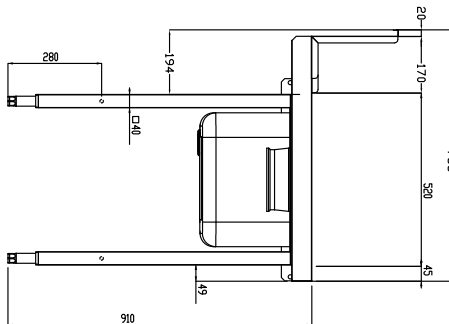
- Coppia di gambe posteriori per scaffale PNC 855296   
montato a pavimento
- Raschietto a forma di mezzaluna per lo sbarazzo rapido dei piatti (viene montata sotto il tavolo di sbarazzo) PNC 855297
- - NOT TRANSLATED - PNC 855381
- Rubinetto con doccia di prelavaggio monoforo (da montare sul piano) PNC 855385
- RUBINETTO CON LEVA A GOMITO DOCCIA+SNODO PNC 855386
- - NOT TRANSLATED - PNC 855389
- Ripiano inferiore per tavolo lavaggio, 1200 mm PNC 865352
- Kit per fissaggio a pavimento di 2 gambe quadre composto da 2 piedini con flange e tasselli. PNC 865386
- Tavolo ponte rimovibile, 800 mm PNC 865418
- Tavolo a ponte rimovibile con foro, 800 mm PNC 865419
- Scaffale di stoccaggio a parete/a pavimento, 1100 mm PNC 865420
- Sifone singolo in plastica da 2" per lavatoi PNC 895313

Approvazione: \_\_\_\_\_

**Fronte**

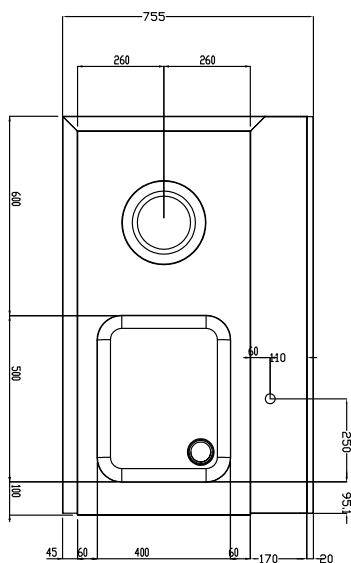


**Lato**



D = Scarico acqua

**Alto**



**Informazioni chiave**

|                                 |         |
|---------------------------------|---------|
| Dimensioni esterne, larghezza:  | 1200 mm |
| 865411 (BHRPTBH12L)             |         |
| Dimensioni esterne, profondità: | 755 mm  |
| Dimensioni esterne, altezza:    | 1170 mm |
| Peso netto:                     | 23 kg   |
| Dimensioni alzatina, Altezza    | 260 mm  |
| Dimensioni vasca                |         |