

## Movimentazione Stoviglie Tavolo impilabile automatico, azionato da lavastoviglie, per 3 cesti, da sx vs dx, 1920 mm

ARTICOLO N° \_\_\_\_\_

MODELLO N° \_\_\_\_\_

NOME \_\_\_\_\_

SIS # \_\_\_\_\_

AIA # \_\_\_\_\_



865461 (HSDDS3LR)

Tavolo sbarazzo automatico,  
azionato da lavastoviglie, per  
3 cesti, 1920 mm. Direzione  
carico cesti: da sinistra a  
destra

### Descrizione

Articolo N° \_\_\_\_\_

Costruzione in acciaio inox AISI 304. Vasca con fondo inclinato, scarico con doppia piletta. Guide dei cesti inclinate verso il lato di smistamento. Azionato dalla lavastoviglie. Barre di alimentazione e supporti per cesti. Gambe tubolari a sezione quadrata 40x40 mm su piedini regolabili. Progettato per cesti di dimensione 500x500 mm. Collegamento alla lavastoviglie sul lato destro. Direzione carico cesti: da sinistra a destra.

### Caratteristiche e benefici

- Dotate di fori di fissaggio e di sistema di aggancio per una rapida e semplice installazione.
- Progettato per contenere cestelli da 500x500 mm.
- Caricatori per 7 e 8 cestelli disponibili su richiesta.
- Ugelli di lavaggio della vasca disponibili come optional aggiuntivi.
- Guidato dalla lavastoviglie.

### Costruzione

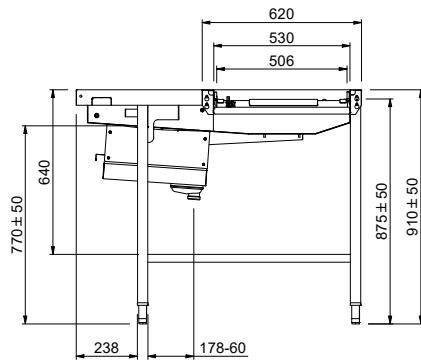
- Tutte le superfici lisce con finitura lucida.
- Robuste flange saldate per un fissaggio sicuro delle unità.
- Il fondo inclinato consente uno scarico regolare e rapido.
- I cesti sono facilmente rimovibili.
- Le guide dei cestelli sono inclinate verso la vasca.
- Il doppio filtro installato su entrambi i lati consente l'accesso da entrambe le direzioni.
- Cestelli in acciaio inox doppi per facilitare le operazioni.
- Costruito su gambe in tubolare da 40x40 in acciaio inox AISI 304 con piedini quadrati.

Approvazione: \_\_\_\_\_

**Accessori opzionali**

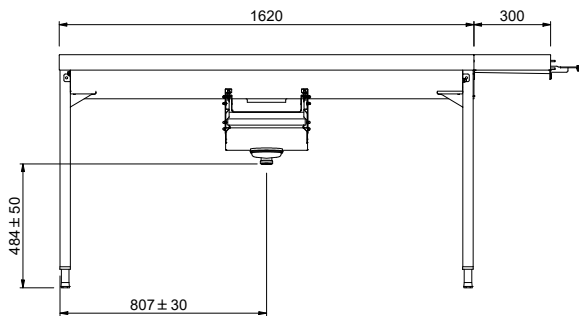
- Gruppo doccia di prelavaggio con miscelatore e doccia (da agganciare alla mensola) PNC 863136
- Cassetto filtro rifiuti organici aggiuntivo per tavoli di sbarazzo automatici PNC 863173
- Vasca con dispositivo sollevamento cesti per posate, per tavoli azionati da lavastoviglie PNC 863230
- Kit stop di emergenza per lavastoviglie a cesto trascinato PNC 865162
- Supporto per cesti PNC 865208
- Gruppo doccia di prelavaggio con miscelatore e doccia (da agganciare alla mensola) PNC 865209
- Ripiano superiore doppio per tavoli di sbarazzo per 3 cesti, 1610 mm PNC 865298
- Ripiano superiore per tavoli di sbarazzo per 3 cesti, 1610 mm PNC 865429
- Scorrivassoio per tavoli di sbarazzo, 3 cesti, 1620 mm PNC 865433
- Kit 3 ganci per scorrivassoio PNC 865437
- Set di griglie con telaio per 3 cesti PNC 865438
- Gruppo doccia estraibile prelavaggio, 1500 mm PNC 865443
- Scorrivassoio per tavolo di sbarazzo, 500 mm PNC 865444
- Scorrivassoio con foro di scarico e collare di gomma, 500 mm PNC 865445
- Raschietto a forma di mezzaluna per lo sbarazzo rapido dei piatti (viene montata sotto il tavolo di sbarazzo) PNC 865447
- Acqua temperata per lavaggio vasca PNC 865449
- Scorrivassoio per tavoli di sbarazzo, 3 cesti, 1620 mm PNC 865454
- Avvolgitore a parete con lancia per prerisciacquo, con miscelatore fisso termostatico, lunghezza tubo 14 metri PNC 865460
- Kit staffe per consentire lo stoccaggio di cesti in verticale su griglie sotto il tavolo di sbarazzo PNC 865478

**Lato**



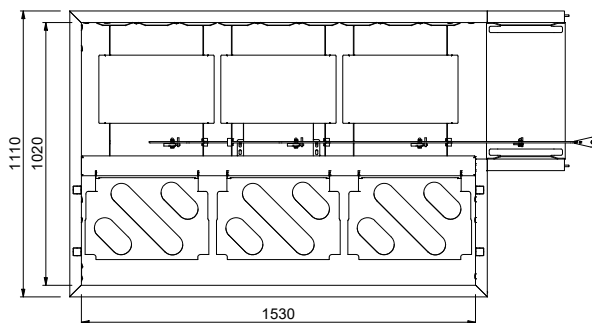
Factory mounted waste rack

**Fronte**



**D** = Scarico acqua

**Alto**



**Informazioni chiave**

<b>Dimensioni esterne, larghezza:</b>	
865461 (HSDDS3LR)	1920 mm
<b>Dimensioni esterne, profondità:</b>	1110 mm
<b>Dimensioni esterne, altezza:</b>	910 mm
<b>Peso netto:</b>	42 kg
<b>Regolazione altezza:</b>	50/50 mm
<b>Movimento cestello</b>	Da sinistra a destra
<b>Posizione per lavastoviglie</b>	Carico
<b>Materiale vasca</b>	AISI 304 - EN 1.4301