

Movimentazione Stoviglie
Tavolo di cernita, connessione
laterale, carico sinistra vs destra,
2200 mm

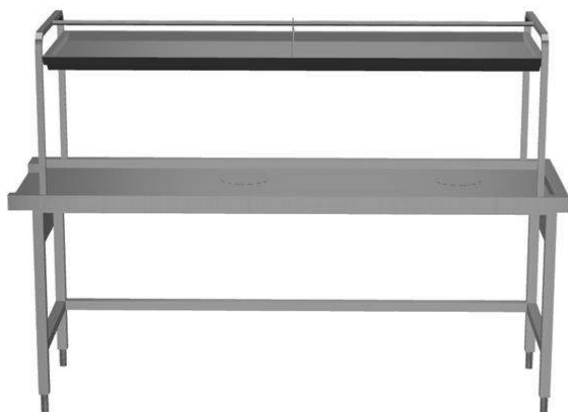
ARTICOLO N° _____

MODELLO N° _____

NOME _____

SIS # _____

AIA # _____



865486 (BHSTS22L)

Tavolo di sbarazzo,
connessione laterale, carico
sinistra vs destra, 2200 mm**Descrizione**

Articolo N° _____

Costruzione in acciaio inox AISI 304. Gambe tubolari a sezione quadrata 40x40 mm su piedini regolabili. Sottotelaio su tre lati. Dotato di una mensola per cesti, due fori di scarico con collare in gomma. Aggancio al top di prelavaggio intermedio o alla rulliera con vascone. Direzione cesto: da sinistra a destra.

Caratteristiche e benefici

- Il tavolo di sbarazzo va installato al top di prelavaggio o al nastro trasportatore con una profonda vasca sul lato di carico.
- Dotato di ripiano superiore e di foro per lo scarico dei residui di cibo.

Costruzione

- Tutte le superfici lisce con finitura lucida.
- Connessione al tavolo con bordi in rilievo su tutto il perimetro per evitare che le posate possano cadere durante il servizio.
- Costruito in acciaio inox AISI 304 con gambe in tubolare da 40x40mm.
- Tavolo di sbarazzo con sovrastruttura inclinabile da entrambi i lati.
- Collegamento dal lato.
- Due fori di scarico con collare in gomma.
- Disponibili come optional: scorriavassoio, raschietto per lo sbarazzo e ripiano per cesti/piatti.

Accessori opzionali

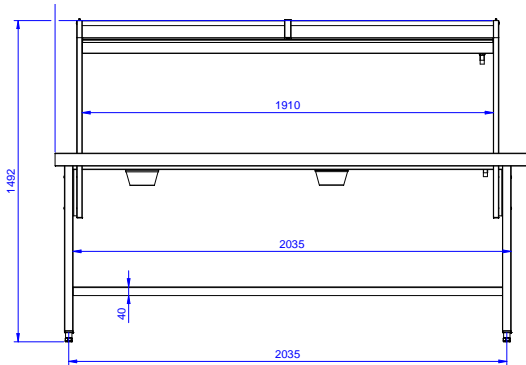
- Raschietto a forma di mezzaluna per lo sbarazzo rapido dei piatti (viene montata sotto il tavolo di sbarazzo) PNC 855297
- Scorriavassoio da 2200 mm PNC 865381
- Scivolo posate su scorriavassoio PNC 865383
- Kit per fissaggio a pavimento di 2 gambe quadre composto da 2 piedini con flange e tasselli. PNC 865386
- Tavolo ponte rimovibile, 800 mm PNC 865418
- Tavolo a ponte rimovibile con foro, 800 mm PNC 865419

Approvazione: _____

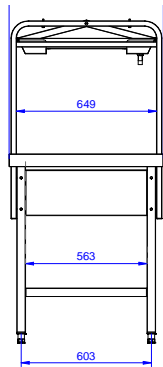
Informazioni chiave

Dimensioni esterne, larghezza:	2200 mm
865486 (BHSTS22L)	
Dimensioni esterne, profondità:	715 mm
Dimensioni esterne, altezza:	1551 mm
Peso netto:	63 kg

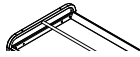
Fronte



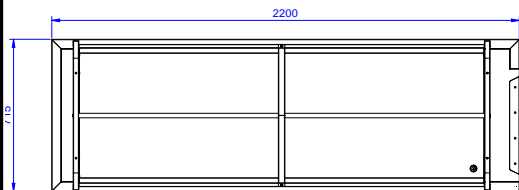
Lato



D = Scarico acqua



Alto



FVT