

Lavaggio Stoviglie Lavastoviglie cesto trascinato SMART100 da 100 cesti/ora, zona asciugatura, elettrica

ARTICOLO N° _____

MODELLO N° _____

NOME _____

SIS # _____

AIA # _____



CC0ECD (ZSR10E5D)

Lavastoviglie cesto trascinato SMART100 da 100 cesti/ora, zona di asciugatura da 600 mm, elettrica, touch screen, porte coibentate, direzione personalizzata in utenza, 50 Hz

Descrizione

Articolo N° _____

La lavastoviglie SMART100 grazie alla valvola di pressione stabilizzata integrata assicura la giusta pressione di risciacquo per risultati di igiene eccellenti. I bracci di lavaggio coprono la lunghezza della vasca per massimizzare il contatto delle stoviglie con l'acqua (Maximum Water Contact - MWC). La fase di lavaggio è garantita da una potente pompa e dai bracci di lavaggio appositamente progettati. Il lavaggio avviene con una temperatura dell'acqua di 55-65°C. Il risciacquo finale viene effettuato con acqua pulita riscaldata ad una temperatura costante di 85°C; Risciacquo a basso consumo di acqua (1,5 litri/cesto) per lavaggi ad una velocità massima di 100 cesti/ora. Dotata di zona di asciugatura da 600 mm che utilizza aria interna ed esterna garantendo ottimi risultati di asciugatura. Velocità del nastro trasportatore di 100 cesti/ora. Il pannello di controllo touch, semplice e intuitivo, permette un facile utilizzo della macchina su diversi livelli. Ogni vasca ha un'ampia porta controbilanciata dotata di isolamento termico e acustico. La direzione di carico della macchina è decisa in utenza dall'operatore a seconda dello schema del flusso con adattamento da destra a sinistra.

Approvazione: _____

Caratteristiche e benefici

- Controllo elettronico per ottimizzare i risultati di asciugatura.
- La zona di asciugatura elimina qualsiasi traccia di acqua dalle stoviglie grazie ad un potente ventilatore che aspira aria secca dall'esterno, con minima dispersione di temperatura e vapore.
- Piedini regolabili per l'accesso alla pulizia sotto la macchina.
- Grado di protezione all'acqua IP25, agli oggetti solidi e agli insetti (di grandezza superiore a 6 mm).
- Pannello di controllo con display touch, intuitivo e facile da usare per far funzionare la macchina e controllare il suo stato di funzionamento. Sono disponibili tre diversi livelli di accesso, ciascuno dei quali mostra messaggi ed informazioni all'operatore, al personale di manutenzione interno e ai partner autorizzati per l'assistenza.
- Tutti i componenti interni: bracci di lavaggio e di risciacquo, i filtri vasca, le tendine di separazione delle zone sono facilmente rimovibili per la pulizia.
- Dotata di porta USB per una facile lettura dei dati identificativi, numero di cicli, consumi, stato dei moduli/componenti, elenco storico allarmi, ecc.. È possibile scaricare/caricare le impostazioni programmate e gli aggiornamenti firmware della macchina.
- Tutti i principali componenti sono realizzati in acciaio inox anticorrosivo AISI 304: la camera interna, i pannelli esterni laterali e frontali, la porta e il sistema di trasporto del cesto.
- Capacità massima 100 cesti/ora.
- La porta di ispezione è controbilanciata e permette un facile accesso alla zona di lavaggio e risciacquo. La porta è isolata attraverso l'utilizzo di schiume poliuretatiche per aumentare la resistenza, ridurre il rumore e la dispersione di calore.
- La velocità della rulliera può essere selezionata dall'operatore nel pannello di controllo.
- La direzione di alimentazione può essere da sinistra a destra o da destra a sinistra ed è reversibile in utenza.
- L'unità è da posizionare tra la lavastoviglie a cesto trascinato e il sistema di movimentazione.

Costruzione

- La vasca stampata con angoli arrotondati e le guide per cesto stampate, evitano le infiltrazioni di sporco all'interno della camera di lavaggio e assicurano un drenaggio veloce.
- Struttura costituita da una struttura in solido tubo di 50x50 mm in acciaio inox per fornire robustezza e durata.
- Tutti i componenti elettrici sono posizionati in un vano tecnico centrale con grado di protezione all'acqua IP65, immune ai getti d'acqua, al vapore ed alla polvere, garantisce una maggiore affidabilità.
- La predisposizione esterna per il collegamento

- dell'acqua di adduzione e scarico, detergente e brillantante rende facile e veloce l'installazione della macchina.
- Tutti i principali componenti sono in acciaio inox anti-corrosivo AISI 304: pannello frontale, pannelli laterali, camera interna, bracci di lavaggio e risciacquo, porte e sistema di trasporto del cesto.
- La camera è stampata con angoli arrotondati e non presenta tubazioni all'interno per una migliore pulizia.
- La direzione di alimentazione è da destra a sinistra ed è reversibile in utenza.
- L'unità si basa sul concetto di modularità per una facile installazione in utenza.
- L'unità si basa sul concetto di modularità per facilitare l'aggiunta del modulo di asciugatura in utenza.
- Tendine in silicone per lavastoviglie a cesto trascinato PNC 865503
- Set 6 cesti per lavastoviglie a cesto trascinato 1 vasca PNC 867050
- Set 9 cesti per lavastoviglie a cesto trascinato 1 vasca PNC 867051

Sostenibilità

- La valvola di pressione stabilizzata integrata assicura una pressione costante durante il ciclo di risciacquo, indipendentemente dalla pressione dell'acqua in ingresso.
- Il dispositivo automatico start/stop presente nelle varie zone della cesto trascinato attiva il funzionamento della macchina solo in presenza di un cesto. In assenza di cesti la macchina rimane nello stato di stand-by. Questo riduce il consumo di acqua, energia elettrica, brillantante, detergente e la rumorosità in ambiente.
- Tutte le vasche sono senza tubature interne per evitare punti nascosti in cui si depositano i residui di sporco .
- L'unità si basa sul concetto di modularità per collegarsi facilmente ad una lavastoviglie a cesto trascinato a risciacquo singolo senza alcuna modifica inclusa la connessione di alimentazione.
- Il risciacquo singolo grazie alla valvola di pressione stabilizzata garantisce un consumo di 1,5 litri/cesto indipendentemente dalla pressione dell'acqua in ingresso e assicura un consumo ridotto in termini di energia, acqua, detergente e brillantante.
- Le pompe di lavaggio verticali autosvuotanti offrono la massima igiene.
- La modalità di backup automatico viene attivata quando si verifica un errore. La risoluzione dei problemi guidata per correzioni istantanee include 150 notifiche precise e 23 procedure facili da seguire.

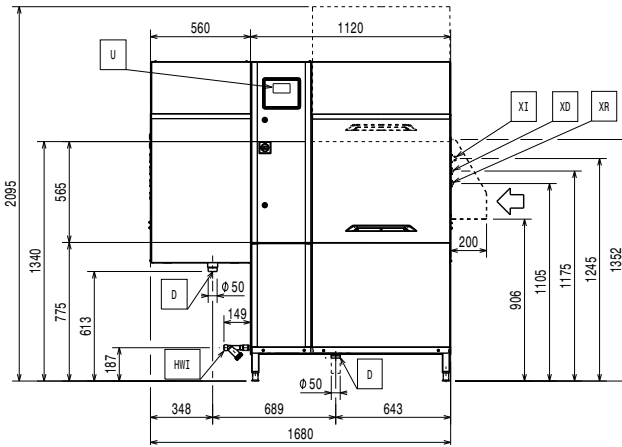
Accessori opzionali

- Ripiano inferiore per zona di asciugatura da 600 mm, con foro per lo scarico PNC 863228
- Ripiano inferiore grigliato per zona di asciugatura da 600 mm PNC 863229
- Dispositivo ESD per lavastoviglie a cesto trascinato SMART100, elettrico PNC 864478
- Kit stop di emergenza per lavastoviglie a cesto trascinato PNC 865162
- Micro fine corsa per rulliera a rulli corti PNC 865218
- Staffa di collegamento per ripiano e griglia inferiore da utilizzare se la rulliera è connessa direttamente alla cesto trascinato con cappa PNC 865235
- Micro fine corsa per rulliera a rulli lunghi PNC 865256
- Coppia di gambe per collegare la rulliera (con una lunghezza maggiore di 1000 mm) con la lavastoviglie a cesto trascinato dotata di zona di asciugatura PNC 865477
- Addolcitore acqua calda per lavastoviglie a cesto trascinato PNC 865495
- Cappa paraspruzzi da 200 mm per lavastoviglie a cesto trascinato PNC 865498

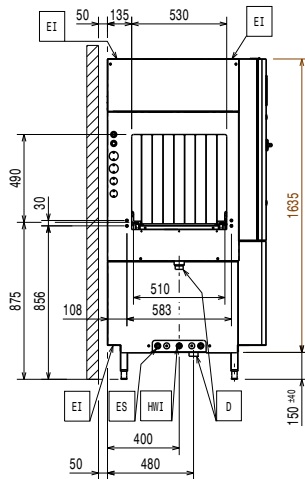
Componenti

- 1 di **534408** (ZSR10E5) Lavastoviglie cesto trascinato SMART100 da 100 cesti/ora, elettrica, touch screen, porte coibentate, direzione personalizzata in utenza, 50 Hz
 - **Peso imballo:** 218 kg
 - **Altezza imballo:** 1970 mm
 - **Larghezza imballo:** 1060 mm
 - **Profondità imballo:** 1260 mm
 - **Volume imballo:** 2.63 m³
 - **Consumo di corrente:** 0 Amps
- 1 di **534059** (NMHSDRE56) Zona di asciugatura da 600 mm senza porta per lavastoviglie cesto trascinato Smart100
 - **Peso imballo:** 61 kg
 - **Altezza imballo:** 1310 mm
 - **Larghezza imballo:** 920 mm
 - **Profondità imballo:** 610 mm
 - **Volume imballo:** 0.74 m³
 - **Consumo di corrente:** 0 Amps

Fronte

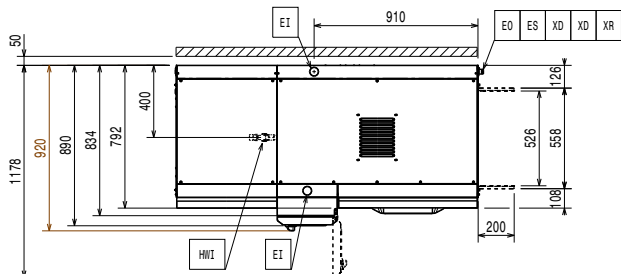


Lato

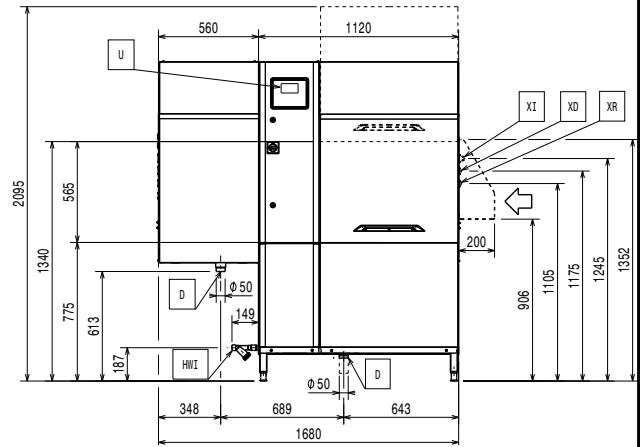


- D** = Scarico acqua
- EI** = Connessione elettrica
- EO** = Presea elettrica
- EQ** = Vite Equipotenziale
- ES** = Connessione elettrica IN/OUT
- U** = Porta USB
- WI** = Ingresso acqua

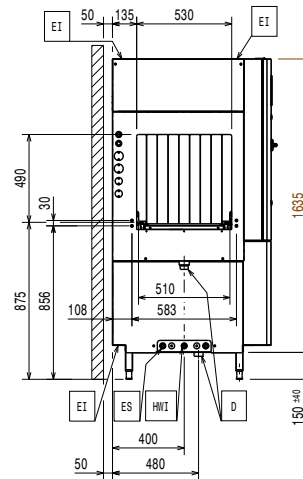
Alto



Fronte

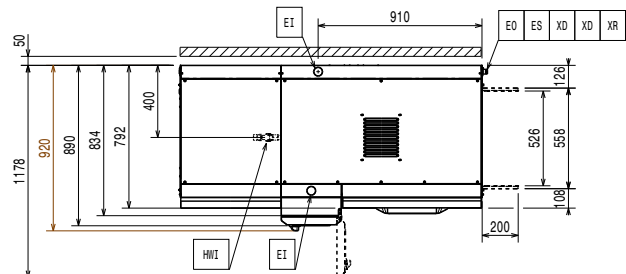


Lato



- D** = Scarico acqua
- EI** = Connessione elettrica
- EO** = Presea elettrica
- EQ** = Vite Equipotenziale
- ES** = Connessione elettrica IN/OUT
- U** = Porta USB
- WI** = Ingresso acqua

Alto



Elettrico

Tensione di alimentazione:	380/415 V/3N ph/50 Hz
Potenza standard installata:	29.6 kW
Elementi riscaldanti boiler:	12 kW
Potenza pompa di lavaggio:	1.18 kW
Resistenze vasca di lavaggio:	12 kW

Acqua

Maggiore è la temperatura, più veloce è il riscaldamento. Quando è installato il dispositivo ESD, la macchina deve essere collegata ad acqua fredda con una temperatura fino a 30 ° C.

Sotto i 7°F/4°dH serve utilizzare un detergente e un brillantante idoneo.

Dimensioni tubo di carico:

Dimensioni tubatura di entrata acqua fredda:	G 3/4"
Dimensioni tubo di scarico:	50mm
Pressione acqua di alimentazione:	1.5-7 bar
Temperatura di alimentazione per la sezione lavaggio:	50 - 65°C
Durezza acqua di alimentazione:	0-14 °fH / 0-8°dH
Portata pompa di lavaggio:	400 l/min
Portata max dello scarico:	2.5 l/s
Portata della pompa di lavaggio:	400 l/min
Capacità vasca di lavaggio:	70 l

Informazioni chiave

Solo nella fase di trasporto la profondità può essere ridotta 890 mm rimuovendo il pulsante dell'interruttore principale o a 792 mm togliendo il pannello di controllo e le maniglie della porta.

Per i dati di spedizione, consultare il listino prezzi.

Altezza con porta aperta:	2095 mm
Dimensioni bocca di carico (larghezza):	530 mm
Dimensioni esterne, larghezza:	1680 mm
Dimensioni esterne, larghezza:	66 1/8" (1680 mm)
Dimensioni esterne, profondità:	920 mm
Dimensioni bocca di carico (altezza):	490 mm
Temperatura di lavaggio:	55 - 65 °C
Spazio richiesto tra tavolo di ingresso e tavolo di uscita:	1680 mm
Produttività per ora (massima velocità):	100cesti/1800piatti
Flusso d'aria:	540 m³/h
Temperatura aria:	70 °C
Temperatura risciacquo finale:	85 °C
Capacità ventola di asciugatura:	540 m³/h

Indicazioni ventilazione:

Umidità dell'aria (top):	
CCOEC (ZSR10E5D)	100 % r.h.
Calore latente:	
CCOEC (ZSR10E5D)	8800 W
Calore sensibile:	7500 W
Flusso d'aria (top)	107 m³/h

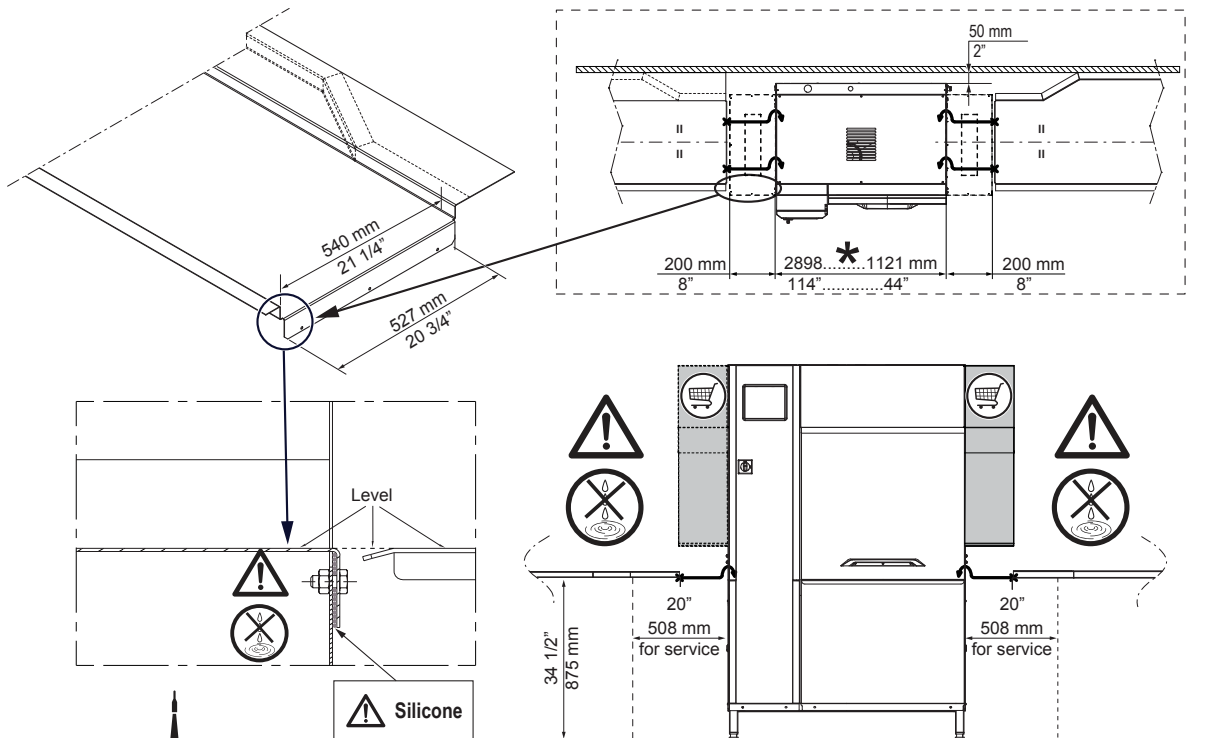
I dati si riferiscono solo alle macchine in condizioni ambientali di 25°C temperatura ambiente, 60% di umidità relativa e 18°C temperatura ingresso acqua fredda.

Questo modello necessita di una cappa di aspirazione. Consultare gli schemi di installazione per il posizionamento della cappa di aspirazione.

Sostenibilità

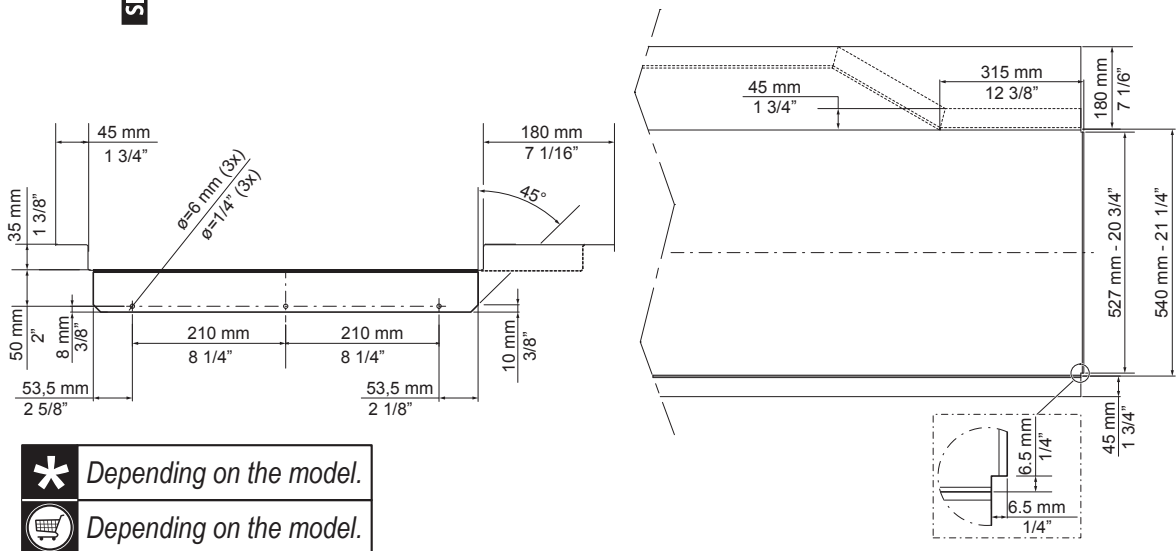
Consumo acqua di risciacquo alla velocità massima (l/h):	150 l/h
Consumo acqua per il risciacquo (l/cesto):	0

RECOMMENDED TABLE CONNECTION



SILICONE

! Apply silicone between the machine and the table and make sure that there are not any water leakages. Reference code 059611 for recommended silicone by Electrolux.



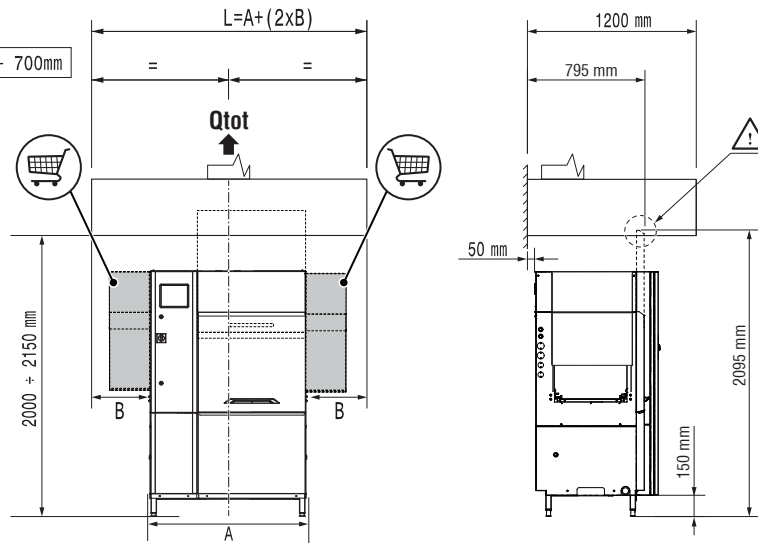
***** Depending on the model.
! Depending on the model.

All tables must be connected to the dishwashing units according to local regulations and industry standards which may differ from the recommendations herein suggested. Electrolux Professional is not liable for any failure in complying with local design standards.

RECOMMENDED HOOD DESIGN OPTIONS

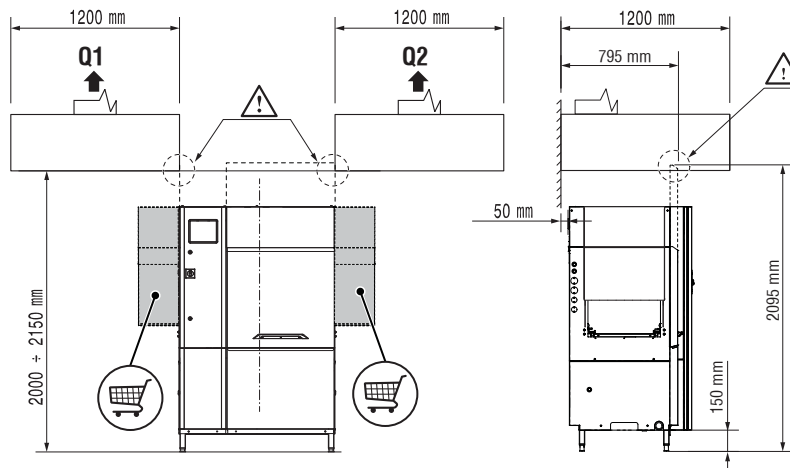
NO ESD = ✓
ESD = ✓

Qtot (VDI 2052)	
100 r/h no ESD no Dryer	1100 m³/h
100 r/h ESD no Dryer	1350 m³/h
100 r/h no ESD + 1 Dryer	1200 m³/h
100 r/h ESD + 1 Dryer	1550 m³/h



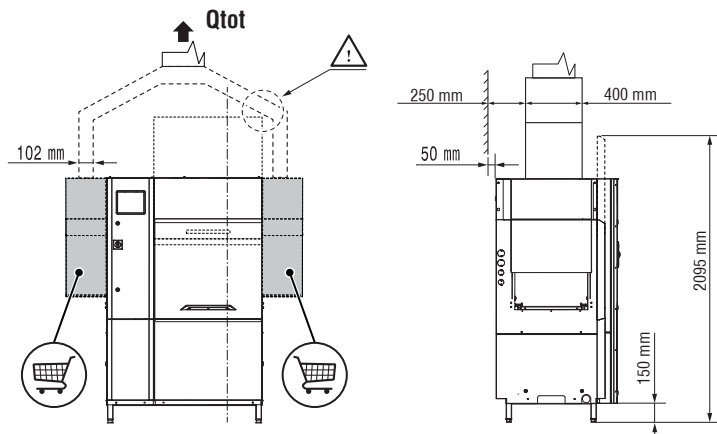
NO ESD = ✓
ESD = ✗

Qtot (VDI 2052)	
100 r/h no ESD no Dryer	1100 m³/h
100 r/h ESD no Dryer	1350 m³/h
100 r/h no ESD + 1 Dryer	1200 m³/h
100 r/h ESD + 1 Dryer	1550 m³/h



NO ESD = ✓
ESD = ✗

Qtot (VDI 2052)	
100 r/h no ESD no Dryer	1100 m³/h
100 r/h ESD no Dryer	1350 m³/h
100 r/h no ESD + 1 Dryer	1200 m³/h
100 r/h ESD + 1 Dryer	1550 m³/h



All exhaust hoods must be dimensioned and installed according to local regulations and industry standards which may differ from the recommendations herein suggested. Electrolux Professional is not liable for any failure in complying with local design standards.

DOC. NO. 59566QF00
EDITION 09.2019