

**Gamma cottura modulare  
EVO700 Elemento top con  
colonnina acqua e contaltri, 200  
mm**

ARTICOLO N° \_\_\_\_\_

MODELLO N° \_\_\_\_\_

NOME \_\_\_\_\_

SIS # \_\_\_\_\_

AIA # \_\_\_\_\_



206379 (WTNWTCT7Z)

Elemento top con colonnina  
acqua e contaltri, da 200 mm**Descrizione****Articolo N°** \_\_\_\_\_

Elemento top da 200 mm con colonnina acqua e contaltri elettronico.  
Piano di lavoro da 1,5 mm di spessore.

Il display a LED consente di tenere costantemente monitorata l'acqua  
in uscita.

L'unità può essere montata sopra una base neutra oppure su  
installazioni a ponte o a sbalzo.

**Caratteristiche e benefici**

- Elemento top neutro da 200 millimetri con colonna d'acqua, dotato di contaltri elettronico.
- Semplicità di funzionamento, il display a LED permette di monitorare costantemente l'erogazione dell'acqua.
- Unità è dotata di rubinetto con acqua fredda.
- L'unità può essere installata su basi neutre, supporti a ponte o a sbalzo.
- Possibile installazione solo su base neutra.

**Costruzione**

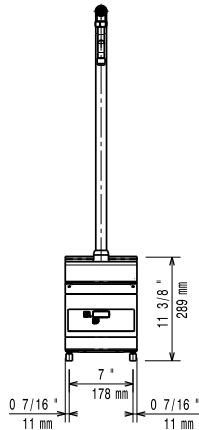
- Il piano in acciaio inox è una superficie di lavoro molto resistente.
- I modelli hanno bordi laterali ad angolo retto per consentire giunture a livello tra le unità ed eliminare la possibilità di infiltrazioni.
- Pannellatura esterna in acciaio inox con finitura Scotch Brite

**Accessori opzionali**

- Supporto per soluzione a ponte da 800 mm PNC 206137
- Supporto per soluzione a ponte da 1000 mm PNC 206138
- Supporto per soluzione a ponte da 1200 mm PNC 206139
- Supporto per soluzione a ponte da 1400 mm PNC 206140
- Supporto per soluzione a ponte da 1600 mm PNC 206141
- Supporto per soluzione a ponte da 400 mm PNC 206154
- Corrimano frontale da 400 mm PNC 206166
- Corrimano frontale da 800 mm PNC 206167
- Piano porzionatore da 400 mm PNC 206185
- Piano porzionatore da 800 mm PNC 206186
- Corrimano frontale da 1200 mm PNC 206191
- Corrimano frontale da 1600 mm PNC 206192
- Corrimano laterale destro e sinistro PNC 206240
- Colonnina acqua orientabile con bracci rotanti (tubi di estensione non inclusi) PNC 206289
- Tubi di estensione per installazione colonnina acqua orientabile su apparecchiature top e monoblocco PNC 206291
- Alzatina per camino per funzioni da 200 mm PNC 206302
- 2 pannelli per copertura laterale di funzioni top (altezza 250 mm, profondità 700 mm) PNC 206320

Approvazione: \_\_\_\_\_

**Fronte**



**Acqua**

Dimensione tubo di carico

206379 (WTNWTCT7Z)

3/4"

**Informazioni chiave**

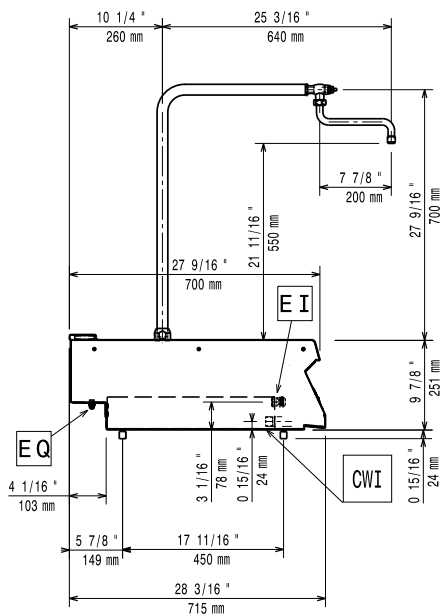
Dimensioni esterne, larghezza: 200 mm

Dimensioni esterne, profondità: 700 mm

Dimensioni esterne, altezza: 250 mm

Peso netto: 6 kg

**Lato**



**CW11** = Attacco acqua fredda

**EI** = Connessione elettrica

**Alto**

