

## Gamma cottura modulare EVO700 Friggitrice elettrica top 12+12 litri - 2 vasche

ARTICOLO N° \_\_\_\_\_

MODELLO N° \_\_\_\_\_

NOME \_\_\_\_\_

SIS # \_\_\_\_\_

AIA # \_\_\_\_\_



372080 (Z7FREH2E00)

Friggitrice top elettrica, 2  
vasche da 12 litri e 2 cestelli  
(resistenze in vasca)

### Descrizione

#### Articolo N° \_\_\_\_\_

Puo' essere installata su basi neutre e refrigerate, supporti a ponte o a sbalzo. Riscaldamento ad alta efficienza tramite resistenze corazzate in incoloy (17,4 kw) collocate all'interno della vasca. Profonda vasca. Olio scaricato tramite rubinetto posto nella parte frontale. Pannelli esterni in acciaio inox con finitura Scotch Brite. Piano di lavoro in acciaio inox stampato in un unico pezzo (spessore 1,5 mm). Bordi laterali a taglio laser ad angolo retto per una perfetta giunzione con altre unità. Coperchio incluso.

### Caratteristiche e benefici

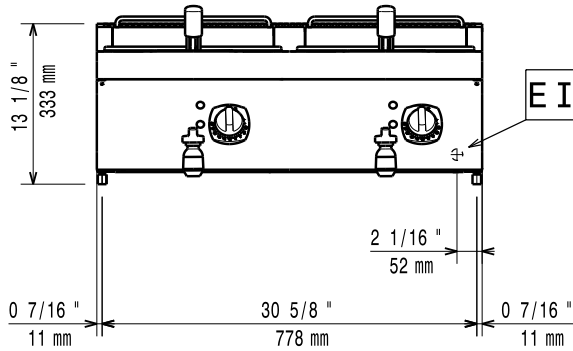
- L'unità può essere installata su basi neutre, supporti a ponte o a sbalzo.
- Regolazione termostatica della temperatura dell'olio pari a 185°C.
- Termostato di sicurezza contro il surriscaldamento di serie per tutte le unità.
- Valvola di scarico dell'olio posizionata nella parte frontale della vasca.
- Tutti i principali componenti sono posizionati nella parte frontale dell'unità per facilitare le operazioni di manutenzione.
- Protezione all'acqua IPX4.
- Le resistenze corazzate in Incoloy posizionate all'interno della vasca possono essere sollevate per facilitare le operazioni di pulizia.
- Strumento di monitoraggio della qualità dell'olio portatile opzionale (codice 9B8081) per una gestione efficiente dell'olio.
- Adatto per installazioni da banco

### Costruzione

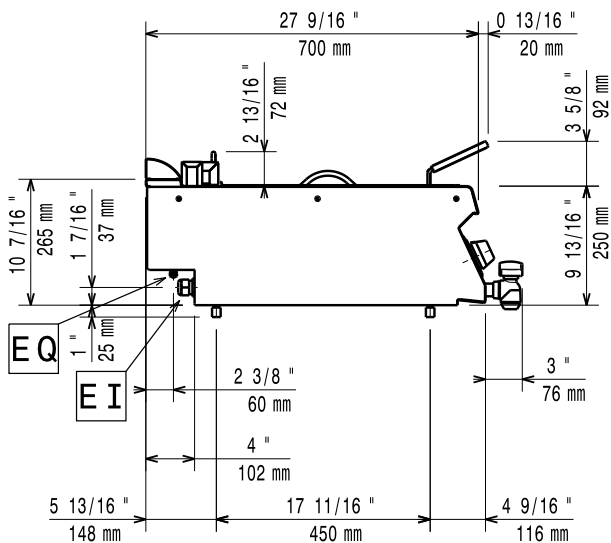
- Interno della vasca con angoli arrotondati per facilitare le operazioni di pulizia.
- Pannellatura esterna in acciaio inox con finitura Scotch Brite
- Piano di lavoro in acciaio inox realizzato in un unico pezzo di 1,5 mm di spessore.
- I modelli hanno bordi laterali ad angolo retto per consentire giunture a livello tra le unità ed eliminare la possibilità di infiltrazioni.

Approvazione: \_\_\_\_\_

**Fronte**

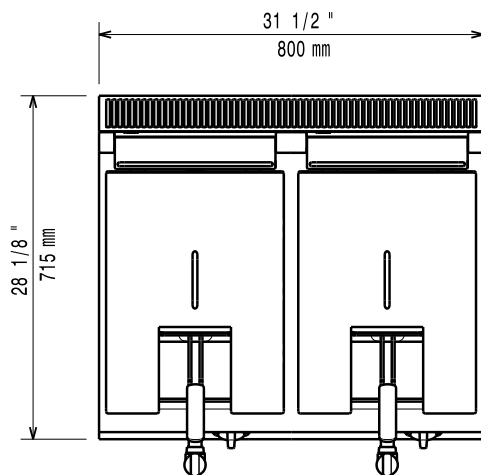


**Lato**



EI = Connessione elettrica  
EQ = Vite Equipotenziale

**Alto**



**Elettrico**

Tensione di alimentazione:

372080 (Z7FREH2E00)

380-400 V/3N ph/50/60 Hz

Watt totali:

17.4 kW

**Informazioni chiave**

Dimensioni utili vasca (larghezza): 240 mm

Dimensioni utili vasca (altezza): 235 mm

Dimensioni utili vasca (profondità): 420 mm

Capacità vasca: 10 lt MIN; 12 lt MAX

Controllo termostatico: 105 °C MIN; 185 °C MAX

Peso netto: 45 kg

Peso imballo: 50 kg

Altezza imballo: 530 mm

Larghezza imballo: 820 mm

Profondità imballo: 860 mm

Volume imballo: 0.37 m<sup>3</sup>

Se l'apparecchiatura viene montata vicino a apparecchi sensibili alla temperatura, uno spazio di sicurezza di circa 100 mm deve essere predisposto o prevista una qualche forma di isolamento termico.

Gruppo di certificazione: EF17212

**Accessori inclusi**

- 2 x Cestello per friggitrice elettrica top da 12 litri PNC 921629

**Accessori opzionali**

- Kit per sigillatura giunzioni PNC 206086
- Supporto per soluzione a ponte da 800 mm PNC 206137
- Supporto per soluzione a ponte da 1000 mm PNC 206138
- Supporto per soluzione a ponte da 1200 mm PNC 206139
- Supporto per soluzione a ponte da 1400 mm PNC 206140
- Supporto per soluzione a ponte da 1600 mm PNC 206141
- Corrimano frontale da 800 mm PNC 206167
- Piano porzionatore da 800 mm PNC 206186
- Corrimano frontale da 1200 mm PNC 206191
- Corrimano frontale da 1600 mm PNC 206192
- Corrimano laterale destro e sinistro PNC 206240
- Alzatina per camino per funzioni da 800 mm PNC 206304
- 2 pannelli per copertura laterale di funzioni top (altezza 250 mm, profondità 700 mm) PNC 206320
- Griglia per camino per funzioni da 400 mm PNC 206400
- Cestello per friggitrice elettrica top da 12 litri PNC 921629
- 2 cestelli per friggitrici elettriche da 5+5 litri e 12 litri PNC 960638