

**Gamma cottura modulare
EVO700 Cucina a gas 6 fuochi su
forno elettrico e vano armadiato**

ARTICOLO N° _____

MODELLO N° _____

NOME _____

SIS # _____

AIA # _____

**372006 (Z7GCGL6C20)**Cucina a gas 6 fuochi (6x5,5
kw) su forno elettrico statico
(6 kw) e vano armadiato**Descrizione****Articolo N°** _____

Puo' essere installata su piedini in acciaio con altezza regolabile fino a 50 mm. Bruciatori flower flame ad alta efficienza con regolatore di fiamma e fiamma pilota protetta. Dispositivo antispegnimento flame failure (standard). La camera del forno è in acciaio inox con 3 livelli per GN 2/1. Base d'appoggio rigata. Pannelli esterni in acciaio inox con finitura Scotch Brite. Supporti pentole in ghisa. Piano di lavoro in acciaio inox stampato in un unico pezzo (spessore 1,5 mm). Bordi laterali a taglio laser ad angolo retto per una perfetta giunzione con altre unità.

Caratteristiche e benefici

- L'unità è dotata di piedini in acciaio inox regolabili fino a 50mm di altezza.
- Sei bruciatori flower flame da 5.5 kW ad elevata efficienza che si adattano perfettamente a pentole di diverse dimensioni.
- Vano armadiato per lo stoccaggio di padelle, pentole, teglie etc.
- Apparecchiatura fornita per l'uso con gas naturale o GPL, ugelli forniti di serie.
- Griglia in ghisa (in acciaio inox come accessorio) che consente l'utilizzo di pentole di piccole e grandi dimensioni.
- Griglie in ghisa lavabili in lavastoviglie.
- Bruciatori dotati di regolatore di fiamma.
- Dispositivo di protezione fiamma presente ad ogni bruciatore per proteggere lo spegnimento accidentale
- Fiamma pilota protetta.
- La base è composta da un forno elettrico. Camera del forno in acciaio inox dotata di 3 livelli di guide per l'inserimento di teglie GN 2/1 e base rigata in acciaio smaltato.
- Piastra della base del forno rigata.
- Termostato del forno regolabile tra 140°C e 300°C.
- Porta a doppia parete con pannello interno stampato per un perfetto isolamento.
- Protezione all'acqua IPX4.
- Le manopole di controllo forniscono una rotazione fluida e continua dal livello di potenza minimo a quello massimo.

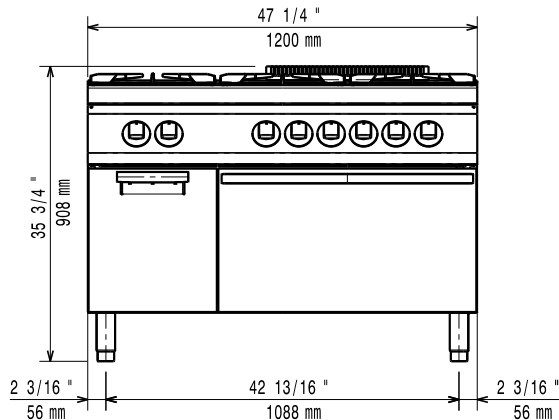
Costruzione

- Pannellatura esterna in acciaio inox con finitura Scotch Brite
- Piano di lavoro in acciaio inox realizzato in un unico pezzo di 1,5 mm di spessore.
- I modelli hanno bordi laterali ad angolo retto per consentire giunture a livello tra le unità ed eliminare la possibilità di infiltrazioni.

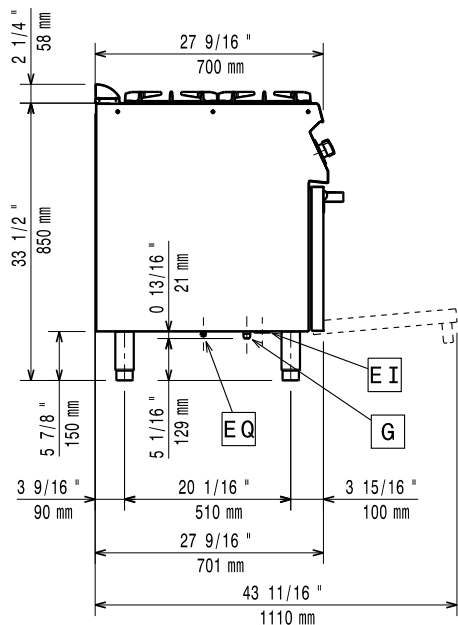
Approvazione: _____

Gamma cottura modulare EVO700 Cucina a gas 6 fuochi su forno elettrico e vano armadiato

Fronte

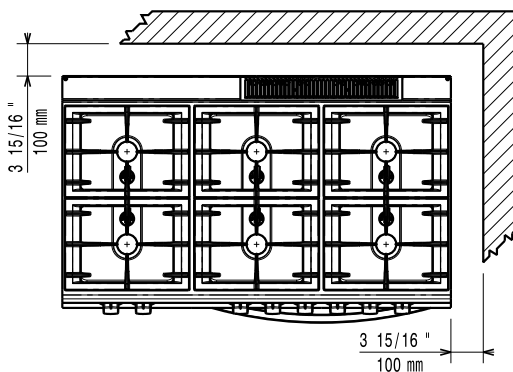


Lato



EI = Connessione elettrica
G = Connessione gas

Alto



Elettrico

Tensione di alimentazione: 380-400 V/3N ph/50/60 Hz
Potenza installata max: 6 kW
Watt totali: 6 kW

Gas

Potenza gas: 33 kW
Fornitura gas: Gas naturale
Tipo di gas: GPL; gas di città
Connessione gas: 1/2"

Informazioni chiave

Se l'apparecchiatura viene montata vicino a apparecchi sensibili alla temperatura, uno spazio di sicurezza di circa 100 mm deve essere predisposto o prevista una qualche forma di isolamento termico.

[NOT TRANSLATED] 6 kW
Temperatura forno: 140 °C MIN; 300 °C MAX
Dimensioni camera forno (larghezza): 540 mm
Dimensioni camera forno (altezza): 300 mm
Dimensioni camera forno (profondità): 650 mm
Dimensioni vano (larghezza): 330 mm
Dimensioni vano (altezza): 380 mm
Dimensioni vano (profondità): 640 mm
Peso netto: 120 kg
Peso imballo: 131 kg
Altezza imballo: 1090 mm
Larghezza imballo: 820 mm
Profondità imballo: 1300 mm
Volume imballo: 1.16 m³
Potenza bruciatori frontali: 5.5 - 5.5 kW
Potenza bruciatori posteriori: 5.5 - 5.5 kW
Potenza bruciatori centrali: 5.5 - 0/5.5 - 0 kW
Gruppo di certificazione: N7CG
Dimensioni - mm bruciatori posteriori: Ø 60 Ø 60
Dimensioni - mm bruciatori frontali: Ø 60 Ø 60
Dimensioni - mm bruciatori centrali: Ø 60 Ø 60

Accessori inclusi

- 1 x Griglia al cromo GN 2/1 per forno statico PNC 164250
- 1 x Portina per base aperta PNC 206342

Accessori opzionali

- Griglia al cromo GN 2/1 per forno statico PNC 164250
- Kit per sigillatura giunzioni PNC 206086
- Interruttore di tiraggio con diametro 150 mm PNC 206132
- Anello adattatore per convogliatore fumi, diam. 150 mm PNC 206133
- Kit 4 ruote di cui 2 con freno (ordinare insieme al kit di installazione su ruote/piedini) PNC 206135
- Kit piedini flangiati PNC 206136
- Zoccolatura frontale per installazioni su zoccolo in cemento, 1200 mm PNC 206151
- Zoccolatura frontale per installazioni su zoccolo in cemento, 1600 mm PNC 206152
- Zoccolatura frontale per funzioni da 1200 mm PNC 206178
- Zoccolatura frontale per funzioni da 1600 mm PNC 206179
- Corrimano frontale da 1200 mm PNC 206191
- Corrimano frontale da 1600 mm PNC 206192
- Kit 4 piedini per installazioni su zoccolo in cemento (non adatti per la griglia monoblocco Evo900) PNC 206210
- Corrimano laterale destro e sinistro PNC 206240
- 2 supporti con guide per 4 contenitori GN 1/1 per unità monoblocco (es. brasiera multifunzione) PNC 206244
- Convogliatore fumi scarico diam. 150 mm per funzioni da 800 mm PNC 206246
- 2 zoccolature laterali PNC 206249
- Kit elettrico per riscaldamento basi PNC 206259
- Piastra liscia monofuoco in ghisa per cottura diretta del cibo - solo per fuochi frontali PNC 206260
- Piastra rigata monofuoco in ghisa per cottura diretta del cibo - solo per fuochi frontali PNC 206261
- Piastra radiante monofuoco in ghisa PNC 206264
- 2 zoccolature laterali per installazioni su zoccolo in cemento PNC 206265
- Colonnina acqua orientabile con bracci rotanti (tubi di estensione non inclusi) PNC 206289
- Tubi di estensione per installazione colonnina acqua orientabile su apparecchiature top e monoblocco PNC 206291
- Griglia posategami bifuoco in acciaio inox PNC 206297
- Alzatina per camino per funzioni da 1200 mm PNC 206306
- 2 pannelli per copertura laterale (altezza 700 mm, profondità 700 mm) PNC 206319
- Portina per base aperta PNC 206342
- 2 cassette (h=100 mm) per base aperta PNC 206360
- Supporto pentola wok in acciaio inox PNC 206363
- Kit installazione su ruote/piedini da 1200 mm PNC 206368

- Kit installazione su ruote/piedini da 1600 mm PNC 206369
- Pannello per copertura posteriore da 1200 mm PNC 206376
- - NOT TRANSLATED - PNC 206387
- Griglia per camino per funzioni da 500 mm PNC 206402
- - NOT TRANSLATED - PNC 206460