

Ventilazione Cappa con motore per forni 6&10 gn 1/1

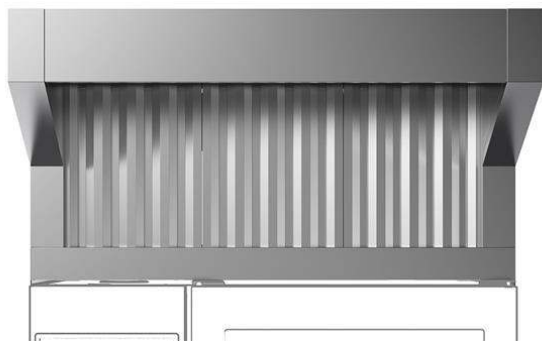
ARTICOLO N° _____

MODELLO N° _____

NOME _____

SIS # _____

AIA # _____



922728 (HOST11)

Cappa con motore per forni
6&10 gn 1/1

Caratteristiche e benefici

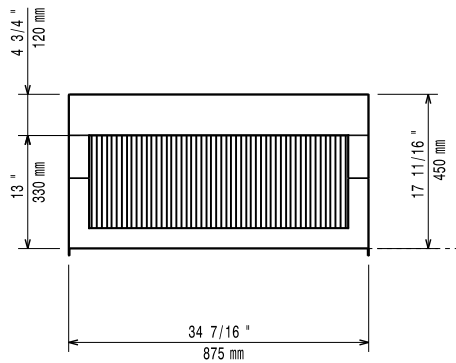
- Progettata per una corretta aspirazione e un notevole risparmio energetico.
- Consistente riduzione degli odori prodotti durante la cottura.
- Sistema di filtri a labirinto per una protezione contro il rischio di incendi.
- Facile pulibilità dei filtri in AISI 304 anche in lavastoviglie, grazie alle superfici lisce.
- Il filtro labirinto facile da rimuovere consente l'accesso al tubo decalcificante.

Costruzione

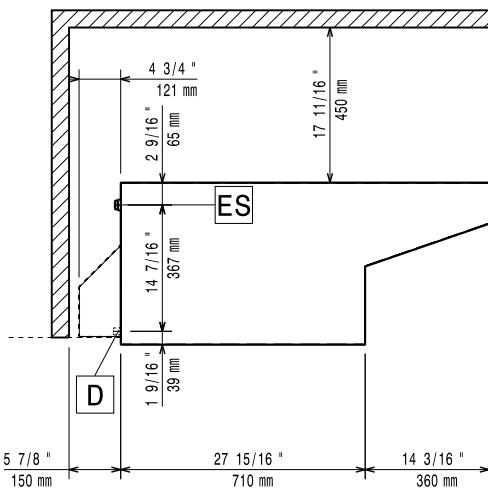
- Costruito interamente in acciaio inox AISI 304.
- Sviluppato e prodotto da azienda certificata ISO 9001 e ISO 14001.
- Dotato di plenum di uscita dei gas di scarico.
- Tutti i modelli necessitano una espulsione diretta ed indipendente dell'aria all'esterno.
- Modelli ventilati: un sensore di umidità attiva automaticamente il motore all'apertura della porta del forno e riduce la velocità al diminuire dell'umidità rilevata dal sensore fino a un livello minimo preimpostato.
- Ventilatore ad alta velocità attivato dalla sonda di rilevazione di apertura della porta.

Approvazione: _____

Fronte

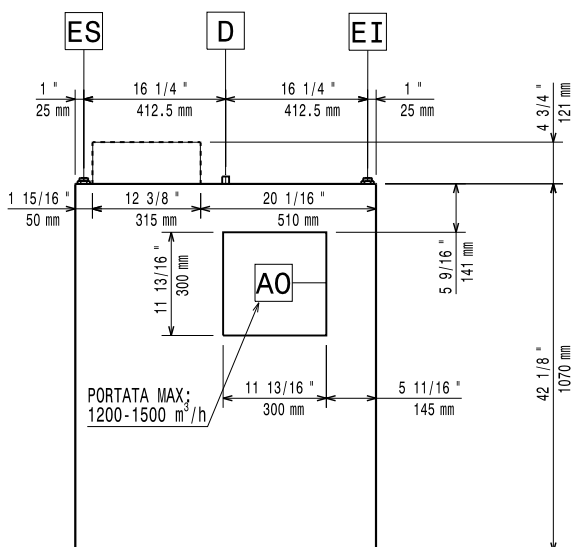


Lato



ES = Connessione elettrica

Alto



Elettrico

Tensione di alimentazione:

922728 (HOST11)

230 V/1 ph/50 Hz

Watt totali:

Potenza ventola incorporata

Informazioni chiave

Dimensioni esterne, larghezza: 875 mm

Dimensioni esterne, altezza: 472 mm

Dimensioni esterne, profondità: 1070 mm

Portata INDICATIVA Estrazione*:

Peso netto: 57 kg