

## Carrelli di servizio

### Carrello con pianale basso 600 mm

ARTICOLO N° \_\_\_\_\_

MODELLO N° \_\_\_\_\_

NOME \_\_\_\_\_

SIS # \_\_\_\_\_

AIA # \_\_\_\_\_



361230 (CPB061)

Carrello di servizio 1 ripiano  
basso, 600 mm - portata 150  
kg

### Descrizione

#### Articolo N° \_\_\_\_\_

Struttura in tubo tondo da 25 mm in acciaio AISI 304 completamente saldata.

Maniglia ottenuta dal prolungamento della struttura portante.

Pianale da 600x600 mm in acciaio AISI 304 con bordi a doppia piegatura e saldato alla struttura.

Dotato di 4 ruote piroettanti (2 con freno) da 125 mm di diametro con paracolpi in plastica.

Portata max. 150 Kg distribuiti uniformemente.

Approvazione: \_\_\_\_\_

### Caratteristiche e benefici

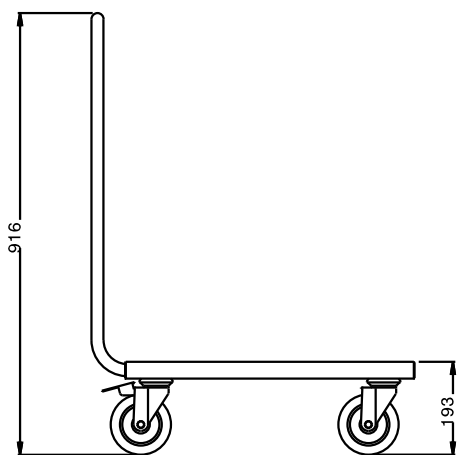
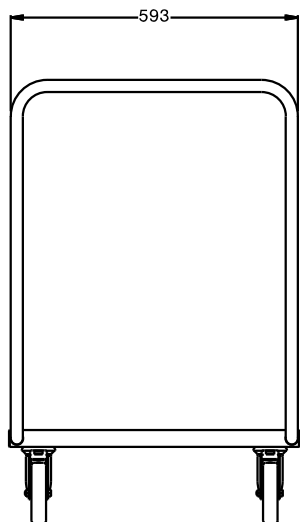
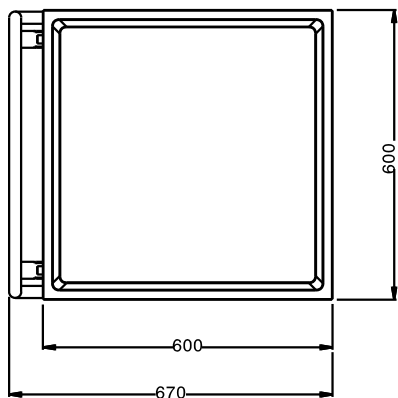
- Ideale per il trasporto di cestelli stoviglie e utensili da cucina.
- Struttura in tubo da 25 mm, completamente saldata.
- Capacità di carico di 150 kg uniformemente distribuito.
- Ripiano fonoassorbente con doppia piega salva-mani, saldato alla struttura.
- Carrello di servizio con pianale da 600x600 mm.
- La maniglia è un ampliamento della struttura portante.
- Paracolpi in plastica, 4 ruote piroettanti di cui 2 con freno.

### Costruzione

- Costruito interamente in acciaio inox AISI 304.

### Accessori opzionali

- Paraurti per angoli carrello PNC 850130

**Fronte****Lato****Alto****Informazioni chiave**

|                                 |        |
|---------------------------------|--------|
| Dimensioni esterne, larghezza:  |        |
| 361230 (CPB061)                 | 670 mm |
| Dimensioni esterne, altezza:    | 900 mm |
| Dimensioni esterne, profondità: | 600 mm |
| Materiale ruote:                | Zinco  |
| Diametro ruote:                 | Ø 125  |
| Peso netto:                     | 13 kg  |