

## Carrelli di servizio Vasca carrellata raccolta posate - 610 mm

ARTICOLO N° \_\_\_\_\_

MODELLO N° \_\_\_\_\_

NOME \_\_\_\_\_

SIS # \_\_\_\_\_

AIA # \_\_\_\_\_



361264 (VRP06)

Vasca carrellata raccolta  
posate 610 mm

### Descrizione

Articolo N° \_\_\_\_\_

Struttura in tubo tondo da 25 mm in acciaio AISI 304 completamente saldata.

Vasca stampata in in acciaio AISI 304.

Dotata di 4 ruote piroettanti (2 con freno) da 125 mm di diametro  
Completa di rubinetto per lo scarico.

Adatta per il trasporto/ammollo di posate, anche all'interno di un  
cestello lavastoviglie.

### Caratteristiche e benefici

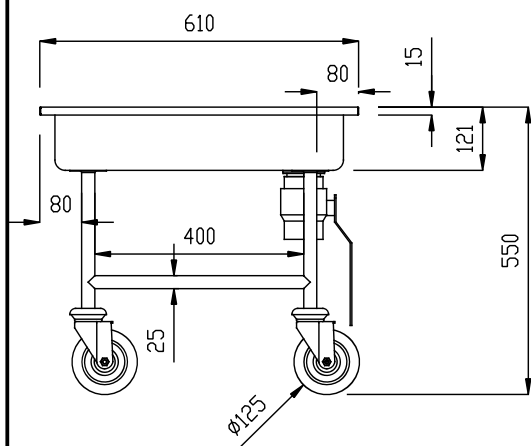
- Struttura in tubo da 25 mm, completamente saldata.
- Vasca per la raccolta delle posate alla rinfusa, può contenere un cestello di lavaggio da 500x500 mm.
- Carrello dotato di vasca con rubinetto a leva.
- Paracolpi in plastica, 4 ruote piroettanti di cui 2 con freno.

### Costruzione

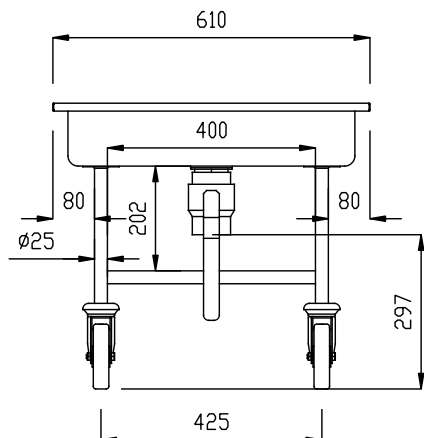
- Costruito interamente in acciaio inox AISI 304.

Approvazione: \_\_\_\_\_

**Fronte**

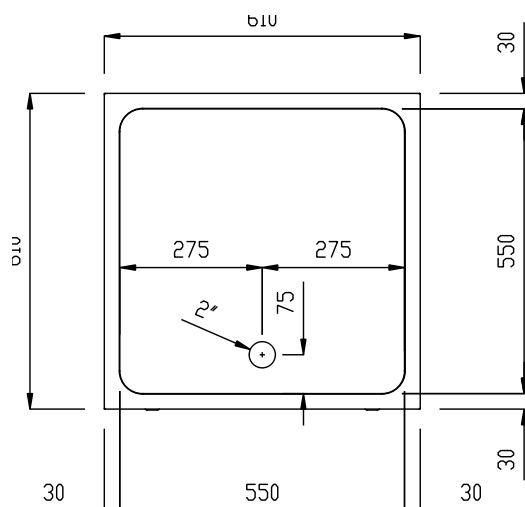


**Lato**



**D** = Scarico acqua

**Alto**



**Informazioni chiave**

<b>Dimensioni esterne, larghezza:</b>	
<b>361264 (VRP06)</b>	610 mm
<b>Dimensioni esterne, profondità:</b>	610 mm
<b>Dimensioni esterne, altezza:</b>	550 mm
<b>Materiale ruote:</b>	Zinco
<b>Diametro ruote:</b>	Ø 125
<b>Peso netto:</b>	20 kg