

Preparación Standard Armario fregadero para lavavajillas con 1 seno y escurridor a la derecha, 1200mm

ARTÍCULO # _____

MODELO # _____

NOMBRE # _____

SIS # _____

AIA # _____



132928 (MARMDXN)

Armario con 1 seno y
escurridor a la derecha
1200mm

Descripción

Artículo No.

Armario con 1 seno y escurridor a la derecha 1200mm - Fabricado enteramente en acero inoxidable - Marco interior soldado en acero inoxidable - Superficie de trabajo de 50mm en acero inoxidable AISI 304 con espesor de 1mm, con capa de material de amortiguamiento de ruidos y perfil recto con bordes plegados salvamanos - Alzatina de 100 mm con bordes redondeados de 8 mm - Área de drenaje adecuada para operaciones de secado - Espacio adicional bajo el escurridor para lavavajillas bajomostrador - Puerta batiente insonorizada - Panel base en acero inoxidable AISI 304, con estante intermedio de altura regulable - Seno de acero inoxidable AISI 304 con tubo de desbordamiento y orificio de drenaje - Montado sobre patas de altura regulable

Características técnicas

- Robustez, estabilidad y fiabilidad de la mesa exactamente comprobadas.

Construcción

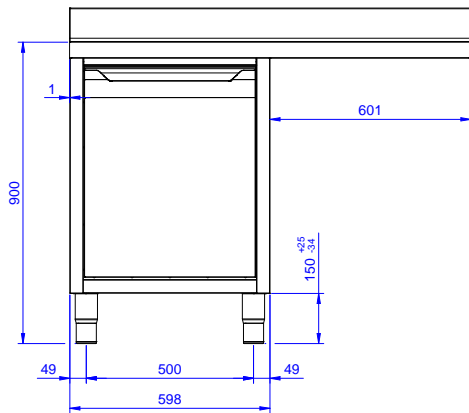
- Plano de trabajo en acero inoxidable AISI 304 con bordes plegados salvamanos de 50mm, incorpora una capa de un material que disminuye el ruido.
- Paneles de la base y laterales reforzados en acero inoxidable AISI 304.
- Patas en acero inoxidable AISI 304, alto 200 y diámetro de 54 mm, regulables en altura -50/+30 mm.
- Estructura interna soldada en acero inoxidable garantizando una estabilidad y robustez superior.
- Escurridor disponible para las operaciones de secado.
- Alzatina de 100 mm de alto con un radio de 10 mm y una profundidad de 13 mm.
- Fabricado enteramente en acero inoxidable.
- Espacio inferior del escurridor libre para situar un lavavajillas bajomostrador.
- Puerta batiente con paneles internos con amortiguación sonora, bisagras en acero inoxidable AISI 304 sobre los laterales.
- Se ofrece una amplia gama de grifos para satisfacer todas las necesidades.

accesorios opcionales

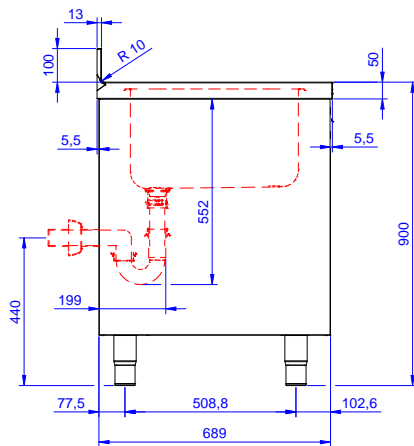
- Set de 4 ruedas (2 con freno) diámetro 125 mm para bases armario PNC 855299
- Grifo de codo 3/4" PNC 855322
- Grifo de codo con palanca corta 3/4" PNC 855323
- Grifo con mando de pedal 2 mandos (agua caliente y fría) 3/4" PNC 855328
- Sifón simple en plástico 2 " PNC 895313

Aprobación: _____

Alzado

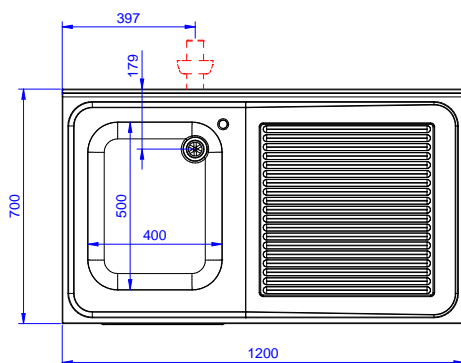


Lateral



D = Desagüe

Planta



Desagüe

Posición de desagüe Derecha

Info

| | |
|-------------------------------------|--------------|
| Ancho del armario | 1145 mm |
| Fondo del armario | 645 mm |
| Alto del armario | 385 mm |
| Dimensiones externas, ancho | 1200 mm |
| Dimensiones externas, fondo | 700 mm |
| Dimensiones externas, alto | 1000 mm |
| Dimensiones alzatina, alto | 100 mm |
| Dimensiones alzatina, fondo | 13 mm |
| Dimensiones alzatina, radio | R=10 |
| Número de cubas | 1 |
| Dimensiones de las cubas | 400x500xH300 |
| Número y tipo de puertas | 1 Batiente |
| Espesor de la superficie de trabajo | 50 mm |
| Peso neto | 55 kg |