

## Preparación Standard Armario fregadero para lavavajillas con 1 seno y escurridor a la derecha, 1200mm

ARTÍCULO # \_\_\_\_\_

MODELO # \_\_\_\_\_

NOMBRE # \_\_\_\_\_

SIS # \_\_\_\_\_

AIA # \_\_\_\_\_



132928 (MARMDXN)

Armario con 1 seno y  
escurridor a la derecha  
1200mm

### Descripción

#### Artículo No.

Armario con 1 seno y escurridor a la derecha 1200mm - Fabricado enteramente en acero inoxidable - Marco interior soldado en acero inoxidable - Superficie de trabajo de 50mm en acero inoxidable AISI 304 con espesor de 1mm, con capa de material de amortiguamiento de ruidos y perfil recto con bordes plegados salvamanos - Alzatina de 100 mm con bordes redondeados de 8 mm - Área de drenaje adecuada para operaciones de secado - Espacio adicional bajo el escurridor para lavavajillas bajomostrador - Puerta batiente insonorizada - Panel base en acero inoxidable AISI 304, con estante intermedio de altura regulable - Seno de acero inoxidable AISI 304 con tubo de desbordamiento y orificio de drenaje - Montado sobre patas de altura regulable

### Características técnicas

- Robustez, estabilidad y fiabilidad de la mesa exactamente comprobadas.

### Construcción

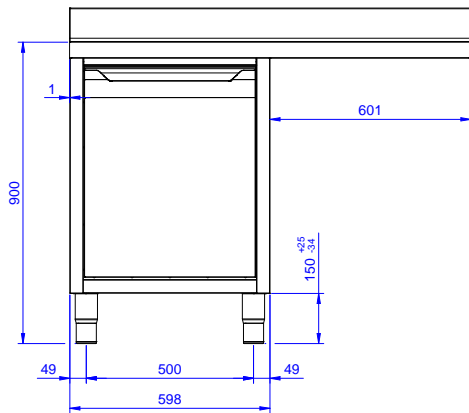
- Plano de trabajo en acero inoxidable AISI 304 con bordes plegados salvamanos de 50mm, incorpora una capa de un material que disminuye el ruido.
- Paneles de la base y laterales reforzados en acero inoxidable AISI 304.
- Patas en acero inoxidable AISI 304, alto 200 y diámetro de 54 mm, regulables en altura -50/+30 mm.
- Estructura interna soldada en acero inoxidable garantizando una estabilidad y robustez superior.
- Escurridor disponible para las operaciones de secado.
- Alzatina de 100 mm de alto con un radio de 10 mm y una profundidad de 13 mm.
- Fabricado enteramente en acero inoxidable.
- Espacio inferior del escurridor libre para situar un lavavajillas bajomostrador.
- Puerta batiente con paneles internos con amortiguación sonora, bisagras en acero inoxidable AISI 304 sobre los laterales.
- Se ofrece una amplia gama de grifos para satisfacer todas las necesidades.

### accesorios opcionales

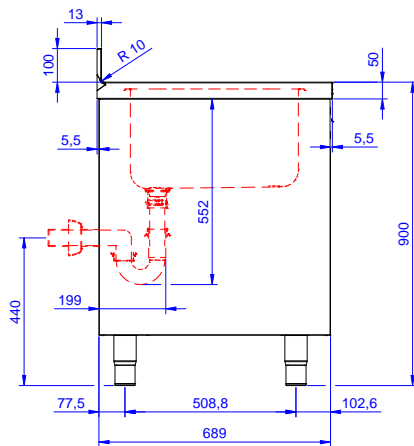
- Set de 4 ruedas (2 con freno) diámetro 125 mm para bases armario PNC 855299
- Grifo de codo 3/4" PNC 855322
- Grifo de codo con palanca corta 3/4" PNC 855323
- Grifo con mando de pedal 2 mandos (agua caliente y fría) 3/4" PNC 855328
- Sifón simple en plástico 2 " PNC 895313

Aprobación: \_\_\_\_\_

**Alzado**

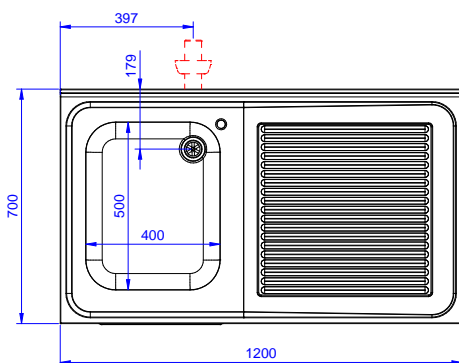


**Lateral**



D = Desagüe

**Planta**



**Desagüe**

Posición de desagüe Derecha

**Info**

Ancho del armario	1145 mm
Fondo del armario	645 mm
Alto del armario	385 mm
Dimensiones externas, ancho	1200 mm
Dimensiones externas, fondo	700 mm
Dimensiones externas, alto	1000 mm
Dimensiones alzatina, alto	100 mm
Dimensiones alzatina, fondo	13 mm
Dimensiones alzatina, radio	R=10
Número de cubas	1
Dimensiones de las cubas	400x500xH300
Número y tipo de puertas	1 Batiente
Espesor de la superficie de trabajo	50 mm
Peso neto	55 kg