

## Preparación Premium Mesa trabajo, seno izda+alzat, 1400 mm

ARTÍCULO # \_\_\_\_\_

MODELO # \_\_\_\_\_

NOMBRE # \_\_\_\_\_

SIS # \_\_\_\_\_

AIA # \_\_\_\_\_

**133062 (TL1410SXEN)**Mesa trabajo, seno izda+  
alzat, 1400 mm

### Descripción

#### Artículo No.

- Mesa trabajo, seno izda+alzat, 1400 mm - Plano de trabajo de 50 mm en acero inoxidable AISI 304, 1,5mm de espesor, bordes anti-goteo y esquinas reforzadas - Estructura interna de refuerzo en acero inoxidable AISI 304 - Alzatina de 100mm de altura, con radio de 10mm - Patas de forma circular de 50 mm de diámetro en acero inoxidable AISI 304, regulables en altura (+0-50mm) - Única pieza prensada, cuba insonorizada de 400x400x200h mm con tubo de rebosadero y agujero de desagüe (1"1/2)

### Características técnicas

- La mesa se puede pedir con cajones de 400 mm o de 600 mm (accesorio opcional): gracias al diseño del cajón, en un segundo momento se pueden añadir cajones adicionales, 2,3 o 4 cajones según las necesidades del cliente.
- Robustez, estabilidad y fiabilidad de la mesa exactamente comprobadas.

### Construcción

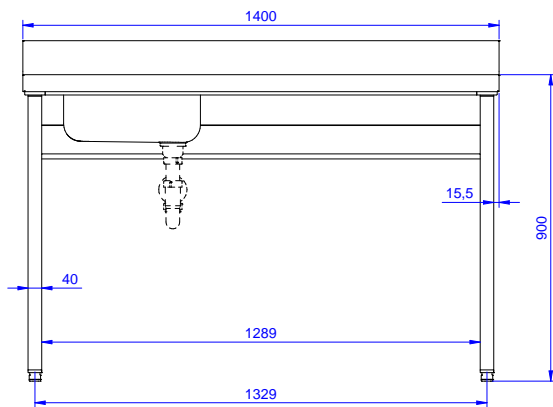
- Alzatina de 100 mm de alto con un radio de 10 mm y una profundidad de 13 mm.
- Plano de trabajo de 50 mm con acabado Sctoch Brite con espesor 15/10, antigoteo y con los ángulos soldados.
- Patas redondas de 50 mm de diámetro, regulables en altura (+0/-40 mm) en acero inoxidable AISI 304.
- Se suministra desmontado
- Recipiente prensado de acero inoxidable AISI 304 con tubo de llenado y orificio de drenaje.
- Se ofrece una amplia gama de grifos para satisfacer todas las necesidades.
- Revestimiento trasero completamente soldado en acero inoxidable.
- Fabricación resistente completamente en acero inoxidable AISI 304 para ofrecer la máxima durabilidad.

### accesorios opcionales

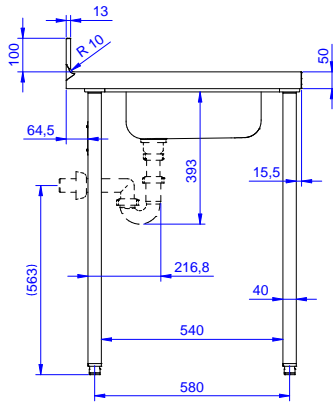
- Cajón para recipientes GN 1/1, 400 mm PNC 855280
- Cajón para recipientes 600x600, 600 mm PNC 855281
- Entrepañó para elementos de 1400mm PNC 855283
- Kit 4 ruedas (2 con freno) diámetro 100 mm PNC 855288
- Bastidor inferior de 3 lados para estabilizar mesas de 1400 mm PNC 855291
- Cajón adicional 600mm (debajo de otro cajón de 600 mm) PNC 855295
- Cajón adicional para recipientes GN 1/1, 400 mm (para fijar a cajoneras de 2, 3 y 4 cajones) PNC 855298
- Sifón simple en plástico 1, 5 " PNC 855306
- Grifo de codo 3/4" PNC 855322
- Grifo de codo con palanca corta 3/4" PNC 855323
- Grifo con mando de pedal 2 mandos (agua caliente y fría) 3/4" PNC 855328

Aprobación: \_\_\_\_\_

**Alzado**

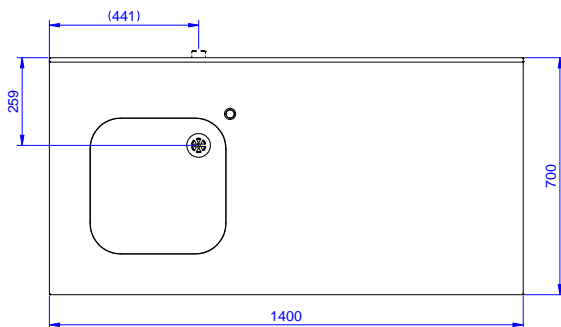


**Lateral**



**D** = Desagüe

**Planta**



**Info**

**Dimensiones externas, ancho**

**133062 (TL1410SXEN)** 1400 mm

**Dimensiones externas, fondo**

700 mm

**Dimensiones externas, alto**

900 mm

**Dimensiones alzatina , alto**

100 mm

**Dimensiones alzatina , fondo**

13 mm

**Dimensiones alzatina, radio**

R=10

**Número de cubas**

1

**Dimensiones de las cubas**

400x400xH250

**Espesor de la superficie de trabajo**

50 mm

**Peso neto**

45 kg