

**Línea de Cocción Modular  
EVO900 Sartén basculante  
eléctrica 80 lt. con superficie de  
cocción Duomat**

ARTÍCULO # \_\_\_\_\_

MODELO # \_\_\_\_\_

NOMBRE # \_\_\_\_\_

SIS # \_\_\_\_\_

AIA # \_\_\_\_\_



392145 (Z9BREHDOF0)

Sartén basculante eléctrica 80 lt. con superficie de cocción Duomat, grifo, control de energía y control termostático

## Descripción

### Artículo No.

Elementos de calentamiento por infrarrojos posicionados bajo la superficie de cocción. Superficie de cocción DUOMAT ideal para asar, dorar, estofar, saltear, hervir o preparar salsas. Se puede instalar en sbalzo. Sistema basculante manual de alta precisión. Tapa de doble pared en acero inoxidable. Termostato para fijar la temperatura de cocción. Paneles exteriores en acero inoxidable con acabado Scotch-Brite. Patas regulables en altura en acero inoxidable. Bordes laterales con ángulos rectos para un ajuste entre unidades a la perfección.

## Características técnicas

- La superficie de cocción de la sartén es ideal para saltear, guisar, cocer, hervir, estofar.
- La superficie de cocción Duomat permite realizar cocciones en seco o húmedas alternativamente.
- Cuba y tapa de doble capa para reducir la dispersión de calor.
- Elementos de calentamiento montados bajo la superficie de cocción.
- Tapa de doble capa, aislada de acero inoxidable 20/10.
- Termostato para la regulación de la temperatura de cocción.
- Dotada de un regulador de energía.
- Mecanismo basculante manual para facilitar el vaciado.
- Superficies grandes y lisas, de fácil acceso para su limpieza.
- El diseño especial del sistema de los mandos de control protege de la infiltración de agua.
- La temperatura de trabajo puede ajustarse entre 80 °C y 300 °C.

## Construcción

- Superficie de cocción Duomat: es una aleación de 10 mm de grosor obtenida de la combinación de dos aceros inoxidables diferentes, que mejoran la estabilidad térmica de la superficie de cocción y que permite un uso más multifuncional de la sartén - se pued
- Todas las superficies internas de la cuba son redondeadas y pulidas para una mayor higiene.
- Todos los paneles exteriores son en acero inoxidable con acabado Scotch Brite.
- Los bordes laterales de la máquina son en ángulo recto para una unión perfecta entre unidades, eliminando huecos y posibles infiltraciones de suciedad.
- Capacidad utilizable: 66 litros.
- Resistencia al agua IPX5.

## Sostenibilidad

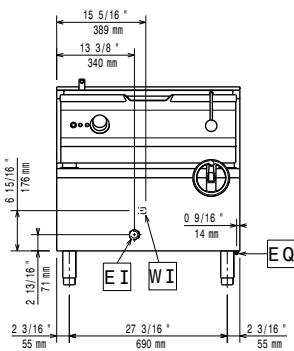
- Aislamiento contra el calor: radiación de calor limitada y bajo consumo energético.

Aprobación: \_\_\_\_\_

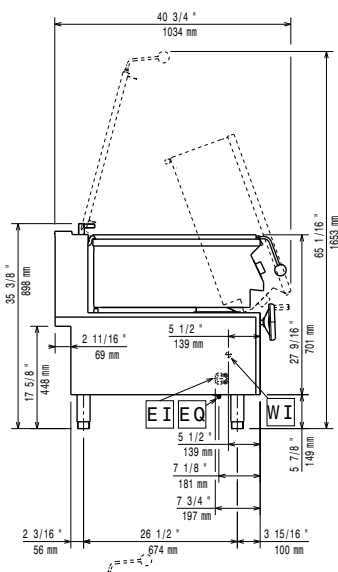
### accesorios opcionales

- Kit de patas para marina PNC 206136
- Zócalo frontal para instalación de obra, 800 mm PNC 206148
- Zócalo frontal para instalación de obra, 1000 mm PNC 206150
- Zócalo frontal para instalación de obra, 1200 mm PNC 206151
- Zócalo frontal para instalación de obra, 1600 mm PNC 206152
- Zócalo frontal 800 mm (no para base refrigeradora/congeladora) PNC 206176
- Zócalo frontal 1000 mm (no para base refrigeradora/congeladora) PNC 206177
- Zócalo frontal 1200 mm (no para base refrigeradora/congeladora) PNC 206178
- Zócalo frontal 1600 mm (no para base refrigeradora/congeladora) PNC 206179
- 2 zócalos laterales (no para la base refrigerada/congeladora) PNC 206180
- 2 paneles para conducto de servicio para instalación monobloque PNC 206181
- 2 paneles para conducto de servicio para instalación adosada PNC 206202
- Kit de 4 patas para instalación sobre zócalo obra (no para Parrillas monobloque de la línea 900) PNC 206210
- Alzatina de humos 800mm PNC 206304
- Panel trasero 800 mm (EVO700/900) PNC 206374
- Panel trasero 1000 mm (EVO700/900) PNC 206375
- Panel trasero 1200 mm (EVO700/900) PNC 206376
- Carro con cuba elevable y extraíble PNC 922403

**Alzado**

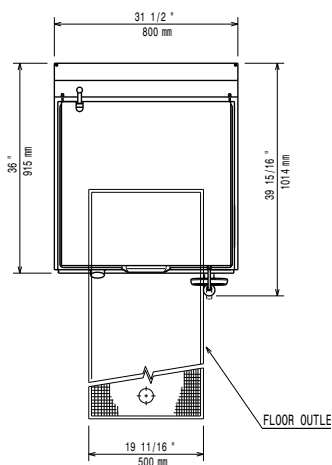


**Lateral**



- CW11** = Entrada de agua fría 1 (limpieza)  
**EI** = Conexión eléctrica (energía)

**Planta**



**Eléctrico**

Suministro de voltaje	380-400 V/3N ph/50-60 Hz
Predispuesto para:	
Total watos	13 kW

**Instalación**

No es necesario dejar distancia en la parte trasera si la pared no es inflamable. Si la pared lo fuese, dejar una mínima distancia de 50 mm.

**Info**

Fondo de la superficie de cocción	565 mm
Ancho de la superficie de cocción	680 mm
Alto de la cuba de cocción	180 mm
Capacidad de la cuba, Máx:	80 lt
Temperatura de funcionamiento MÍN:	80 °C
Temperatura de funcionamiento MAX:	300 °C
Peso neto	150 kg
Peso del paquete	152 kg
Alto del paquete:	1080 mm
Ancho del paquete:	1020 mm
Fondo del paquete:	860 mm
Volumen del paquete	0.95 m <sup>3</sup>
Grupo de certificación:	EBP9M1